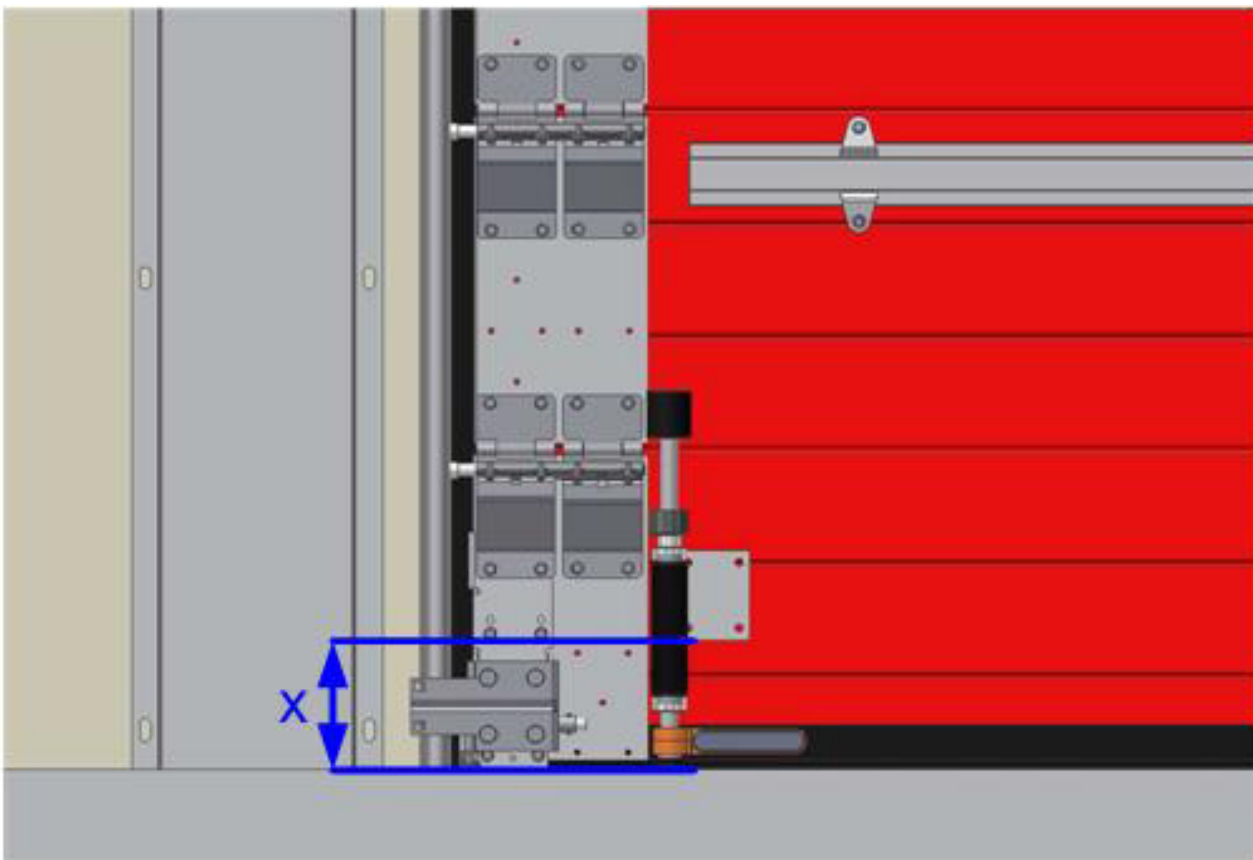




Voreilende Lichtschanke - duo

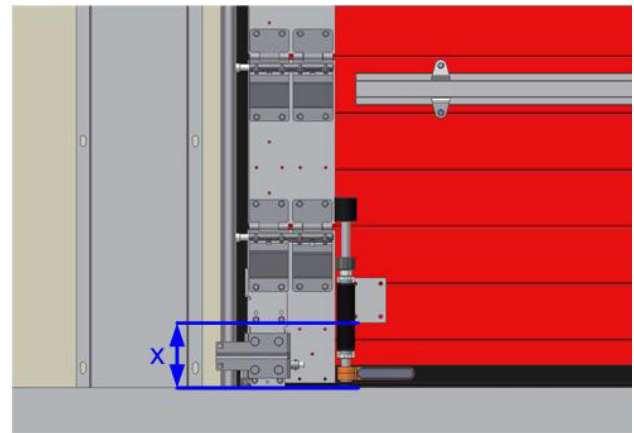


1. Inhalt

1. Montage	3
2. Anschluss der Lichtschranken an die Steuerung	4
3. Anschluss der Lichtschranken an die CS 310 / CS320	5
4. Elektrischer Anschluss an die CS 300	6
5. Elektrischer Anschluss an die CS 400	7

2. Montage

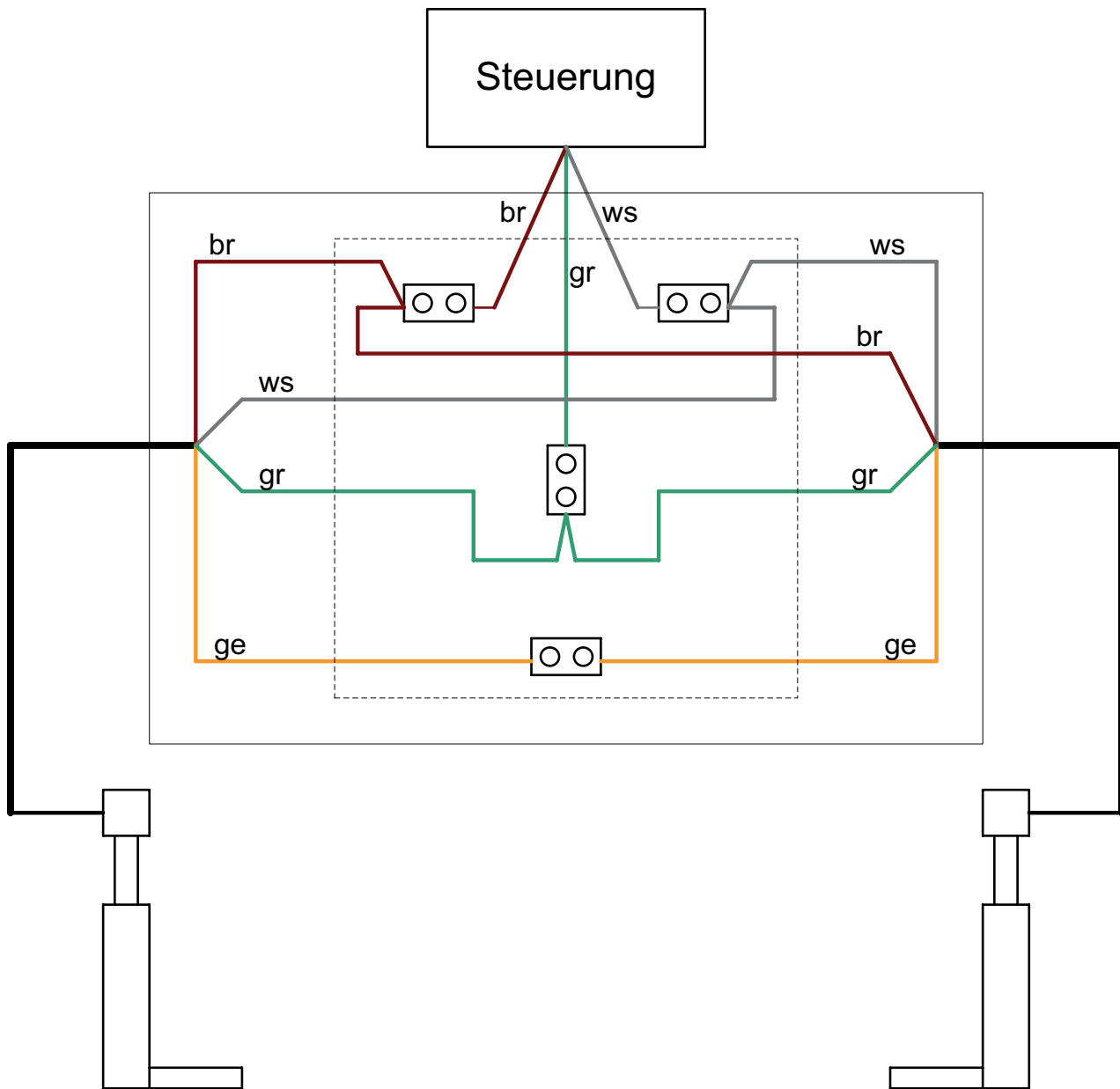
1. Befestigungswinkel an die voreilende Lichtschanke schrauben
2. Tor schließen
3. Voreilenden Lichtschanke im eingeklappten Zustand auf dem Fußboden am Tor positionieren
4. Winkel am Tor befestigen
Abstand von Unterkante Winkel bis Unterkante Tor:
 $130 < x < 160$ mm



Hinweise:

- Bei der Erstinbetriebnahme bzw. jährlichen Wartung ist ein störungsfreier Betrieb an mehreren Torhöhen zu prüfen
- Die beiden Lichtschanken müssen in der selben Höhe auf dem Torblatt montiert werden
- Die Lichtschanken müssen im ausgeklappten Zustand direkt an der Führungsschiene entlanglaufen, damit der gesamte lichte Bereich überwacht wird
- Der Empfänger sollte vor direkter Sonnenlichteinstrahlung geschützt werden

3. Anschluss der Lichtschranken an die Steuerung

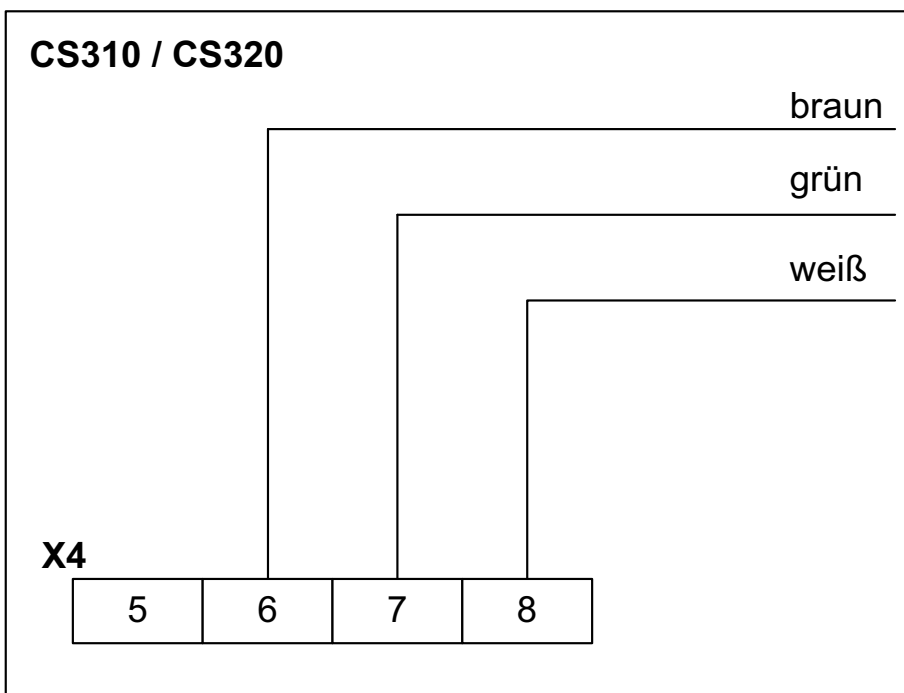


br = braun
ws = weiss
gr = grün
ge = gelb

4. Anschluss der Lichtschranken an die CS 310 / CS320

- Die Adern der Sender- und der Empfängereinheit werden den Farben nach parallel angeschlossen und über ein Spiralkabel an die CS 310 / CS320 angeschlossen.
- Die beiden gelben Adern der voreilenden Lichtschranke müssen durchverbunden werden.
- Der abschaltpunkt Revers OFF muss korrekt eingestellt werden.

Anschluss an die CS 310 / CS320:



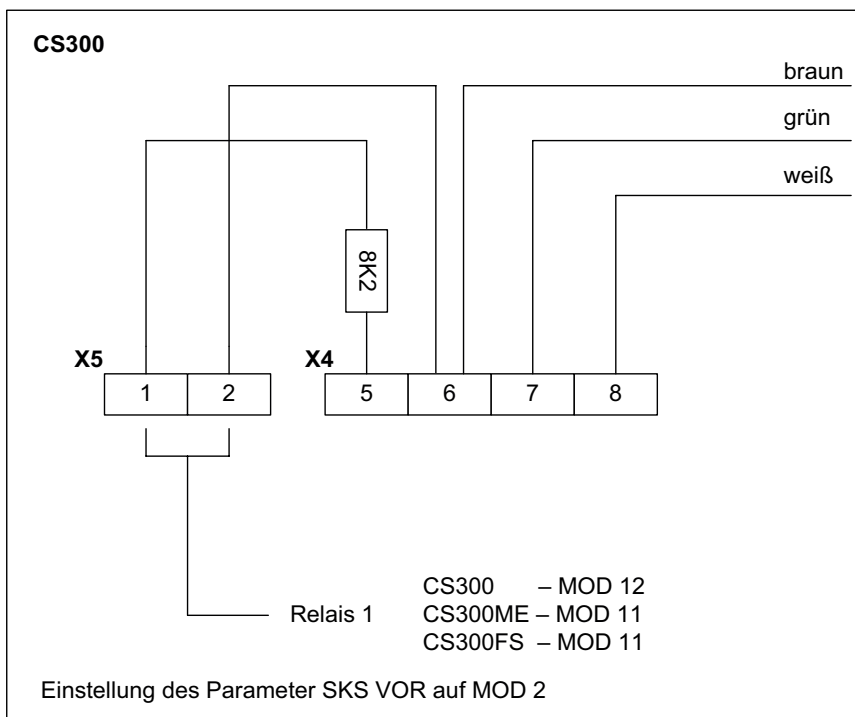
Einstellung des Revers OFF (Reversierpunkt) und SKS REV

1. Das Tor soweit zufahren, bis die Voreilende Lichtschranke gerade den Boden berührt
2. Parameter EXPERT MENU auf ON setzen
3. In der EINGABE den Parameter REVERS OFF öffnen.
Bei Inbetriebnahme ist der Parameter voreingestellt auf „A“ (Automatisches Lernen). Sollte schon ein Zahlenwert eingegeben sein, muss dieser zurückgesetzt werden auf „A“. Jetzt das „A“ mit der Programmiertaste P öffnen, es erscheint der Zahlenwert des Reversierpunktes, den Wert mit Programmiertaste P abspeichern.
4. Menüpunkt SKS REV auf MOD 2 einstellen (Stopp + Reversierung zwischen EO und RP, keine Aktion zwischen RP und EU)

5. Elektrischer Anschluss an die CS 300

- Die Adern der Sender- und der Empfängereinheit werden den Farben nach parallel angeschlossen und über ein Spiralkabel an die CS 300 angeschlossen
- Die beiden gelben Adern der voreilenden Lichtschranke müssen durchverbunden werden
- Der Vorendschalter Zu muss korrekt eingestellt werden

Anschluss an die CS 300:



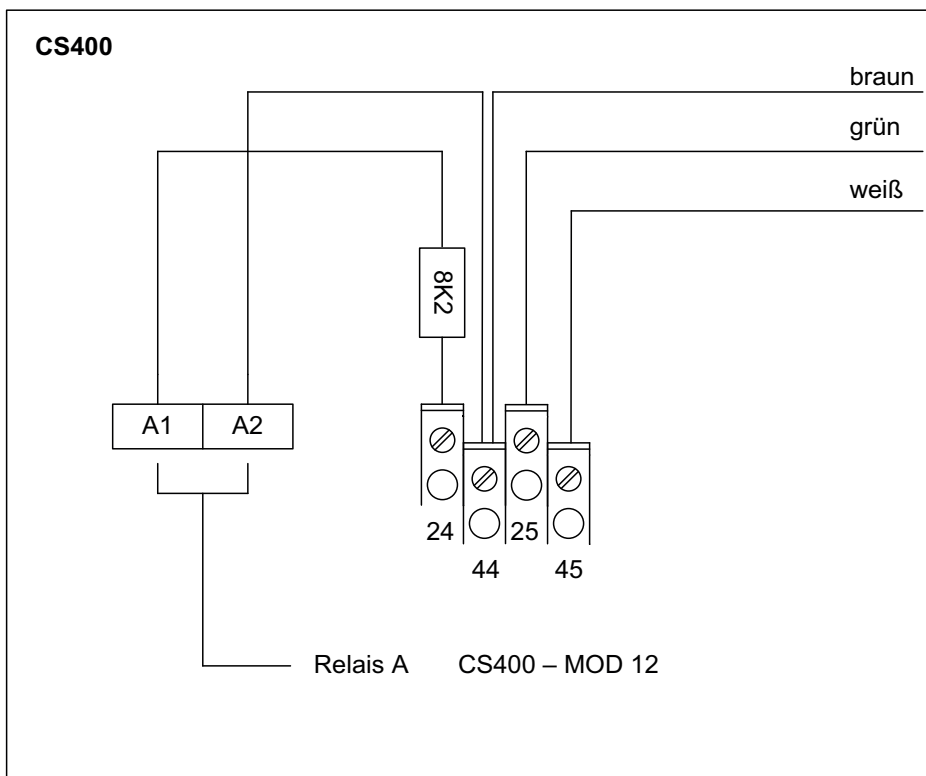
Einstellung des Vorendschalters ZU

- Bei der CS300 den Mode für Relais 1 auf 12 stellen (Vorendschalter ZU – Endschalter ZU)
- Bei der CS300ME / CS300FS den Mode für Relais 1 auf 11 stellen (Vorendschalter ZU)
- Das Tor soweit zufahren, bis die Voreilende Lichtschranke gerade den Boden berührt.
- Im Diagnosemenü die aktuelle Position des Tores ablesen (nur bei AWG)
- Den Vorendschalter ZU auf diese Position einstellen

6. Elektrischer Anschluss an die CS 400

- Die Adern der Sender- und der Empfängereinheit werden den Farben nach parallel angeschlossen und über ein Spiralkabel an die CS 400 angeschlossen
- Die beiden gelben Adern der voreilenden Lichtschranke müssen durchverbunden werden
- Der Vorendschalter Zu muss korrekt eingestellt werden

Anschluss an die CS 400:



Einstellung des Vorendschalters ZU

- Bei der CS400 den Mode für Relais A auf 12 stellen (Vorendschalter ZU – Endschalter ZU)
- Das Tor soweit zufahren, bis die Voreilende Lichtschranke gerade den Boden berührt.
- Im Diagnosemenü die aktuelle Position des Tores ablesen (nur bei AWG)
- Den Vorendschalter ZU auf diese Position einstellen

