
















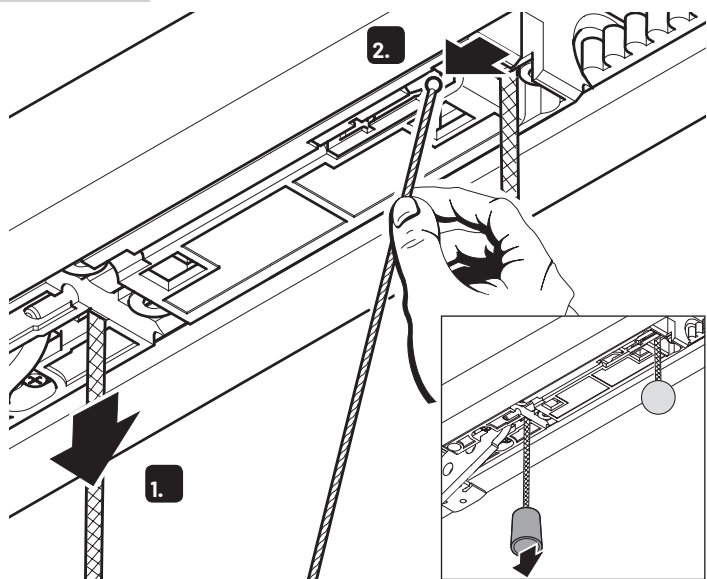


Special 301, 302, 304, 305, 306, 311

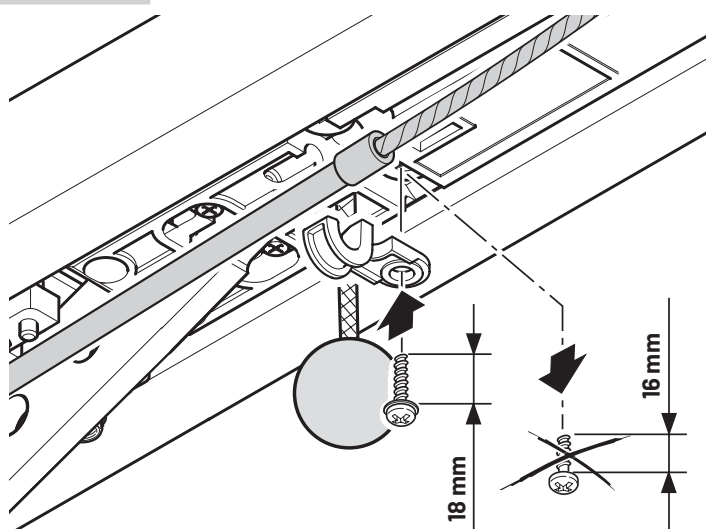
	Notentriegelung Bei der Montage ist die Anleitung des Antriebs unbedingt zu berücksichtigen. Besonders die Sicherheitshinweise sind zu beachten!	D
	Emergency unlocking device When mounting please observe by all means the installation instructions of the operator. Pay special attention to the safety advice!	GB
	Déclenchement d'urgence Lors du montage, il faut absolument tenir compte des instructions concernant l'opérateur. Il est particulièrement important de respecter les consignes de sécurité!	F
	Noodontkoppeling Bij de montage moet de montage- bedieningshandleiding van de aandrijving in acht worden genomen. In het bijzonder dienen de veiligheidsinstructies te worden opgevolgd!	NL
	Sblocco di emergenza Per i lavori di montaggio osservare sempre le istruzioni di montaggio fornite in dotazione con la motorizzazione. Osservare in particolare gli avvisi di sicurezza!	I
	Desbloqueo de emergencia Al realizar el montaje es estrictamente necesario tener en cuenta las instrucciones del operador. ¡Hay que observar especialmente las indicaciones de seguridad!	E
	Destravamento de emergência Na montagem é indispensável considerar o manual do accionamento. Especialmente as indicações de segurança devem ser observadas!	P
	Nödutlösnng Vid monteringen skall anvisning för drivningen ovillkorligen beaktas. Speciellt säkerhetsanvisningarna skall beaktas!	S
	Nødåpning Det er tvungende nødvendig å følge bruksanvisningen for drivenheten under monteringen. Særlig sikkerhetsinstruksene må følges!	N
	Vészhelyzeti kireteszelés A szereléskor feltétlenül tekintetbe kell venni a kapuműködtető útmutatóját. Különösen a biztonságtechnikai útmutatásokat kell követni!	H
	Zasilno odpahovanje Pri montaži je potrebno brezpogojno upoštevati navodila pogona. Posebej se morajo upoštevati varnostna navodila!	SLO
	Nouzové odblokování Při montáži bezpodmínečně dodržujte montážní návod pro pohon. Zvláště pak dodržujte bezpečnostní pokyny!	CZ
	Ryglowanie awaryjne Podczas montażu należy koniecznie przestrzegać instrukcji napędu, a w szczególności wskazówek bezpieczeństwa!	PL
	Avarinis atsklendimas Montuodami būtina laikytis pavaros naudojimo vadovo. Ypatingai atkreipti dėmesį į saugos nuorodas!	LT
	Аварийная разблокировка Во время проведения монтажа необходимо принимать во внимание положения руководства по работе привода. В особенности следует учитывать указания по технике безопасности!	RUS
	Аварійне розблокування Під час проведення монтажу необхідно приймати до уваги положення керівництва щодо роботи приводу. Особливо слід враховувати вказівки з техніки безпеки!	UA
	Nødopløsning Ved montagen skal man ubetinget være opmærksom på vejledningen til drevet. Bemærk i særdeleshed sikkerhedshenvisninger!	DK

1. Special 301, 302, 304, 305, 311 (< 2019)

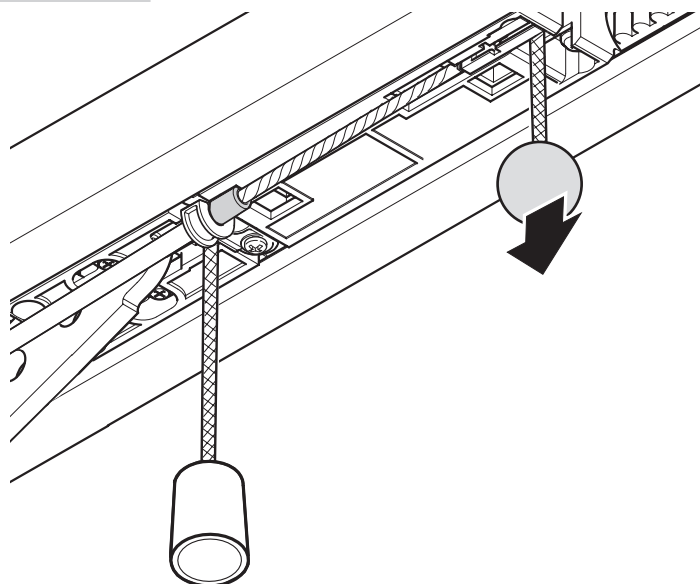
1/1



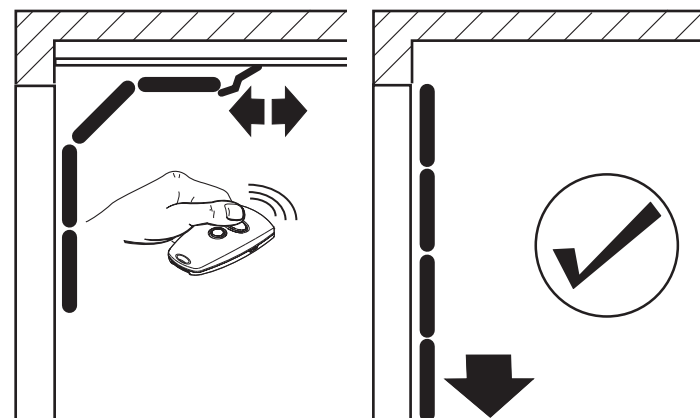
1/2



1/3

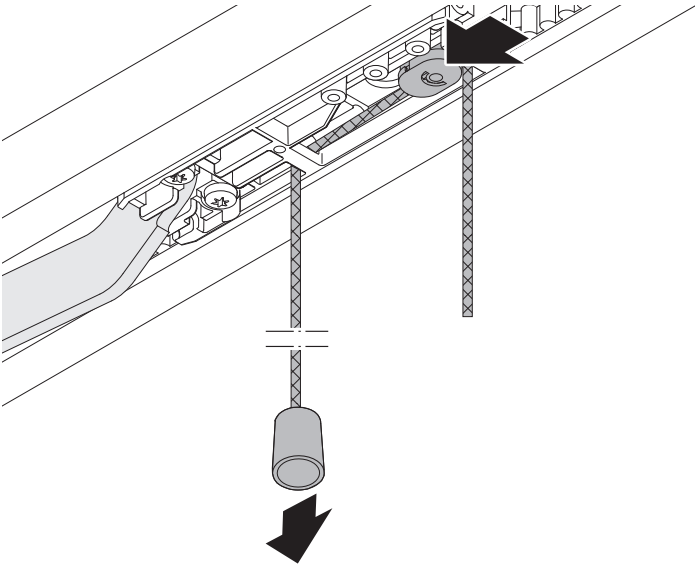


1/4

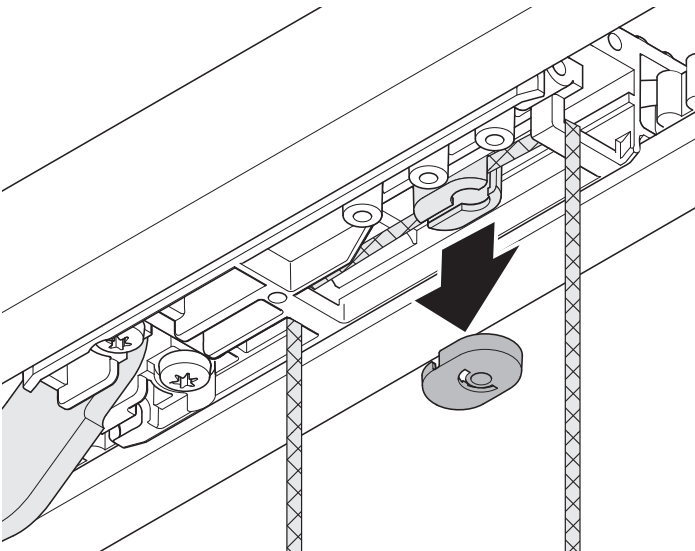


2. Special 301, 302, 304, 305, 311 (> 2019)

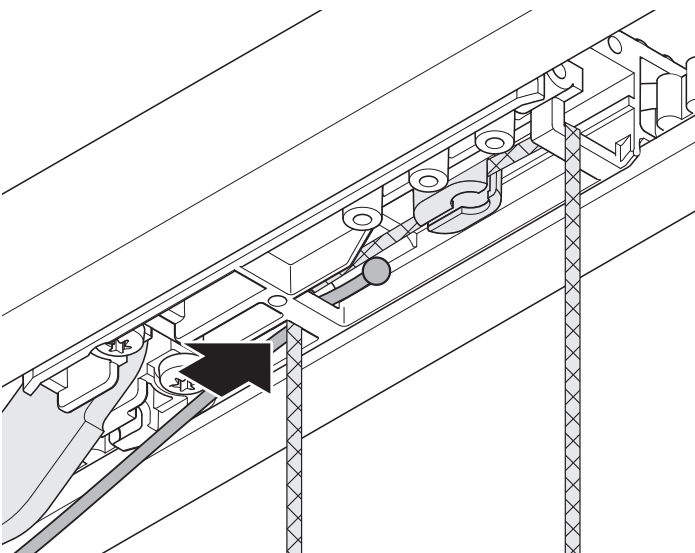
2/1



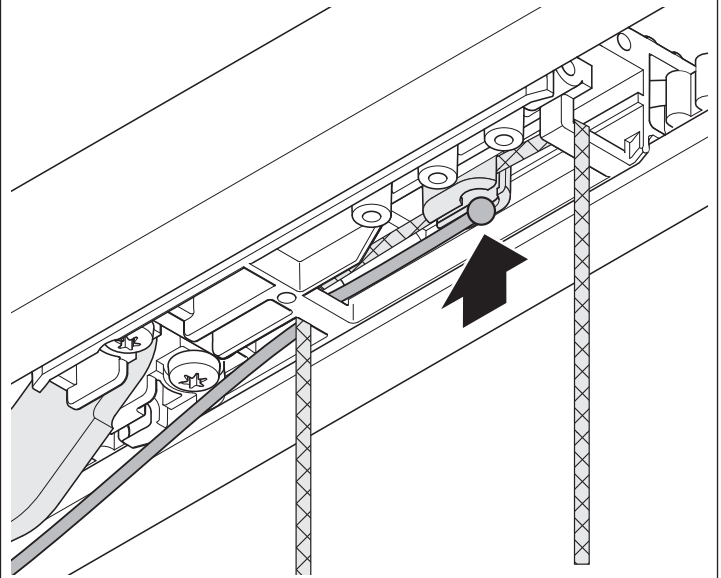
2/2



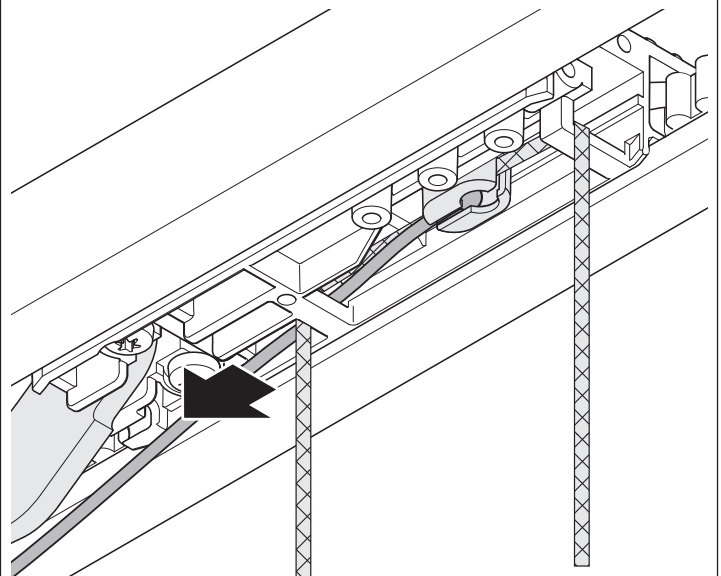
2/3



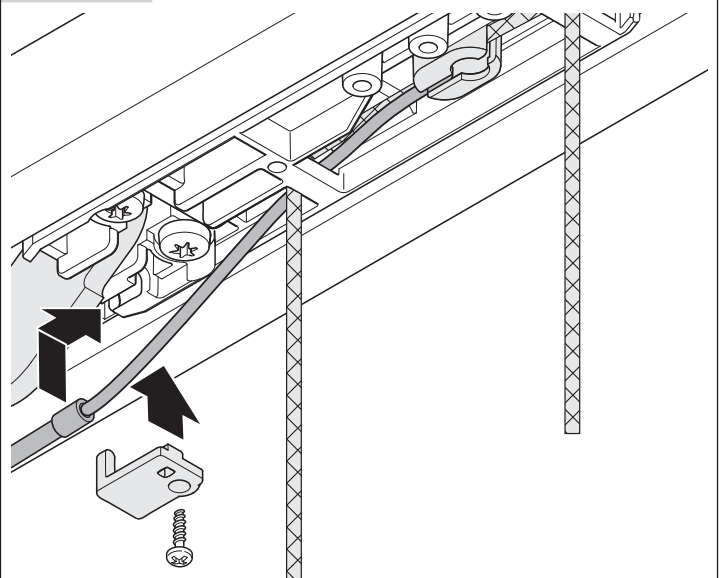
2/4



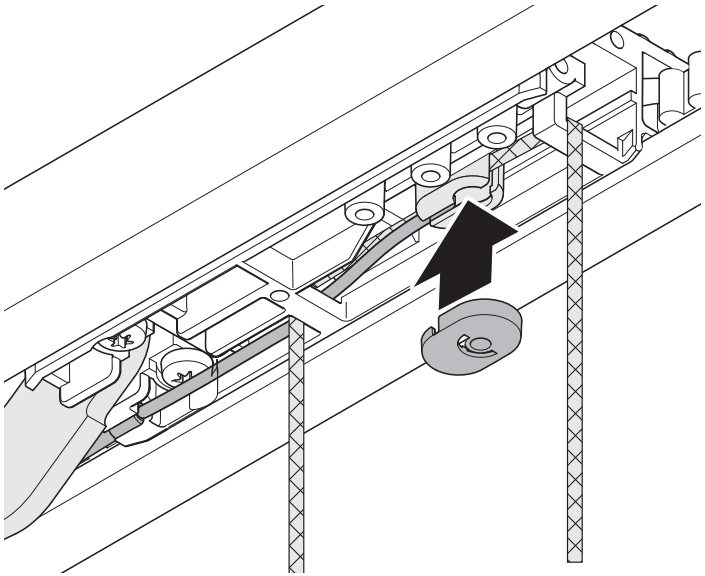
2/5



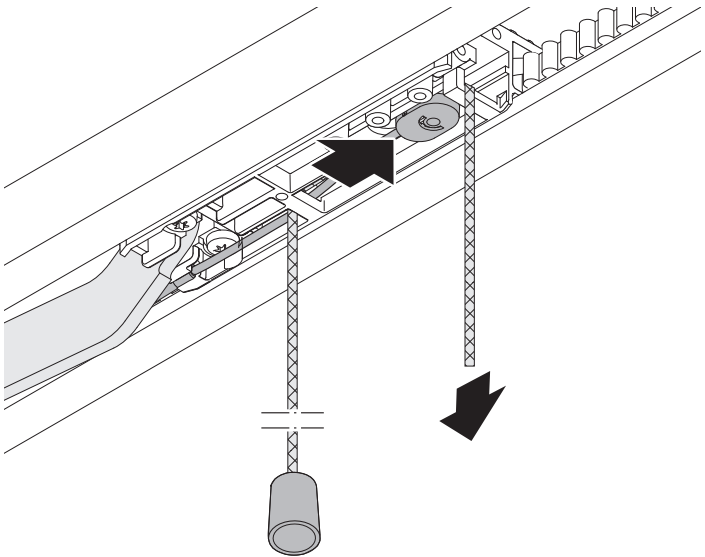
2/6



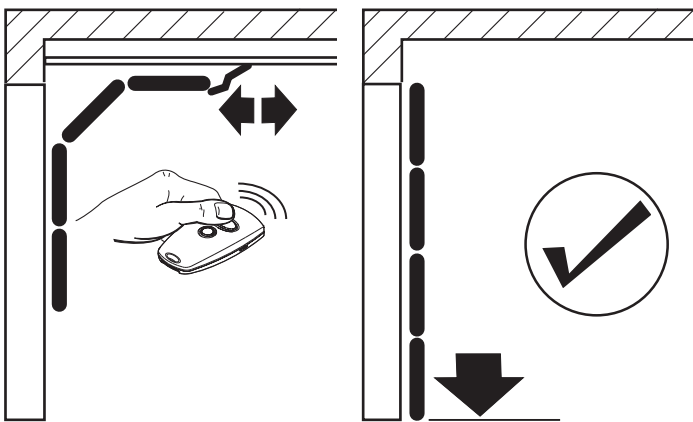
2/7



2/8

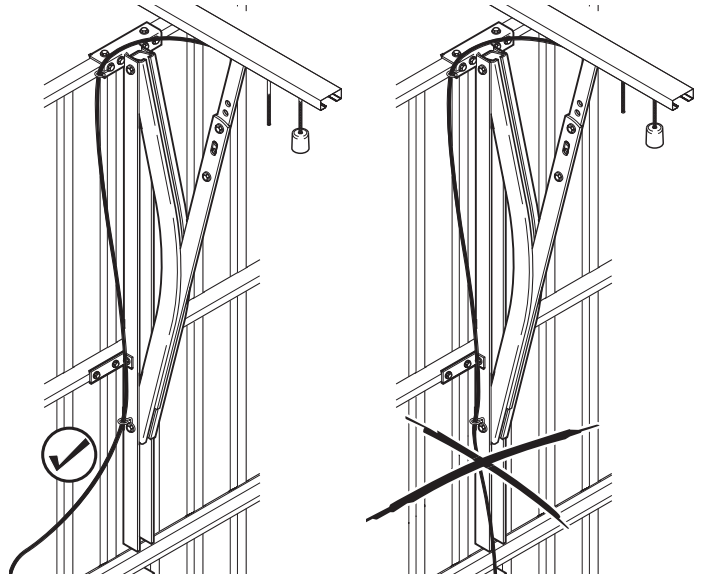


2/9

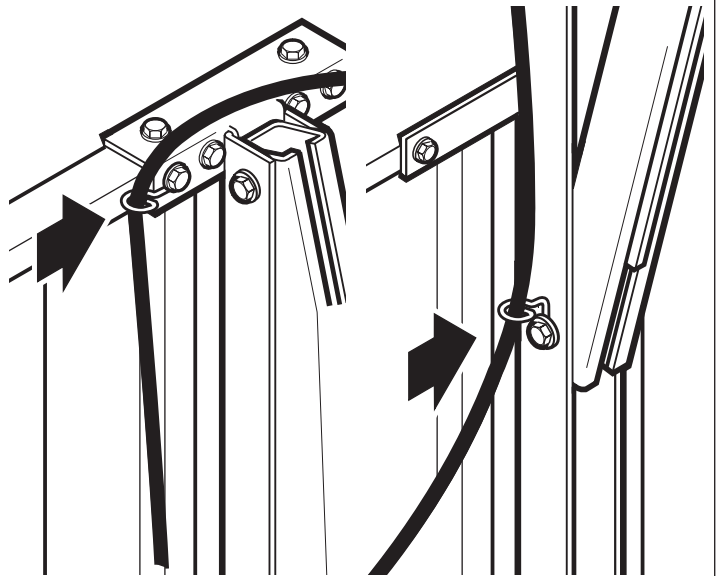


3. Special 301

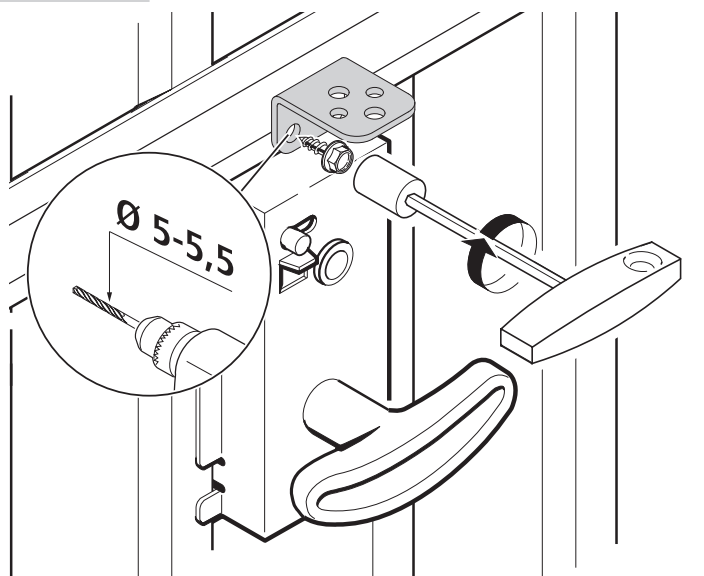
3/1



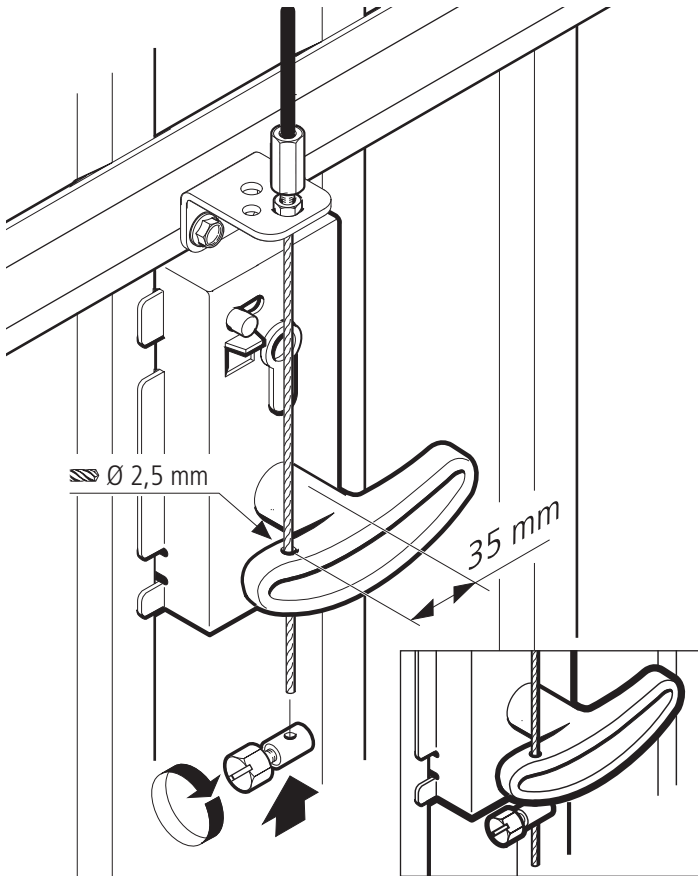
3/2



3/3

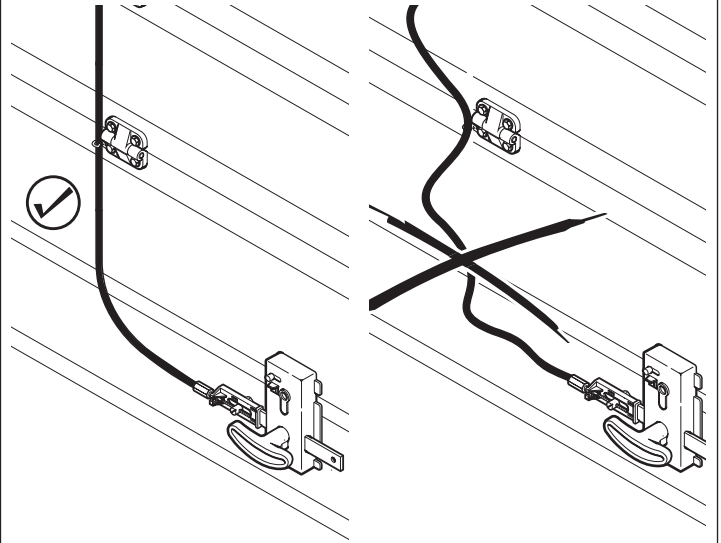


3 / 4

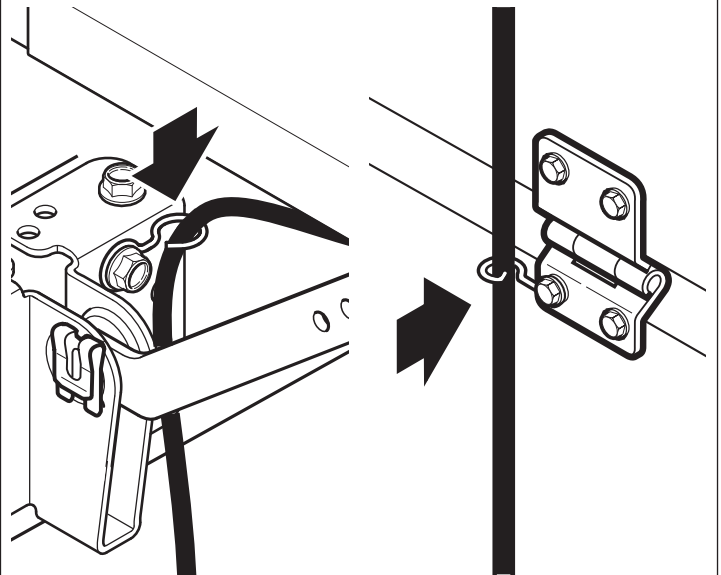


4. Special 302

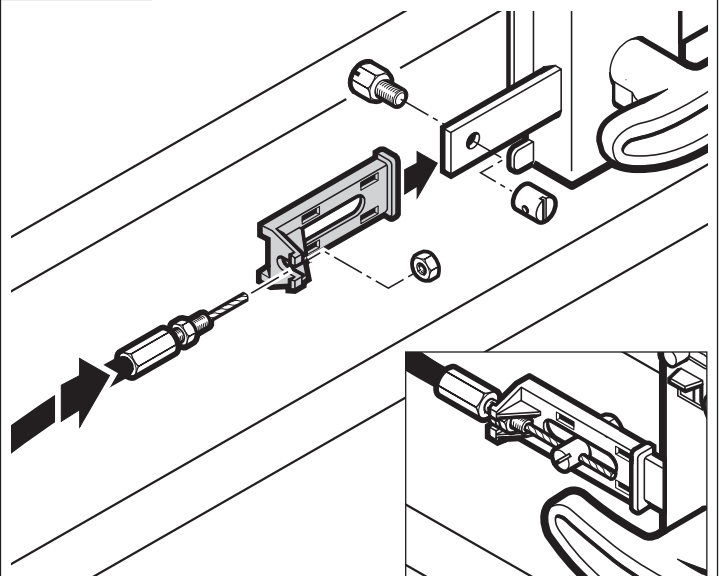
4 / 1



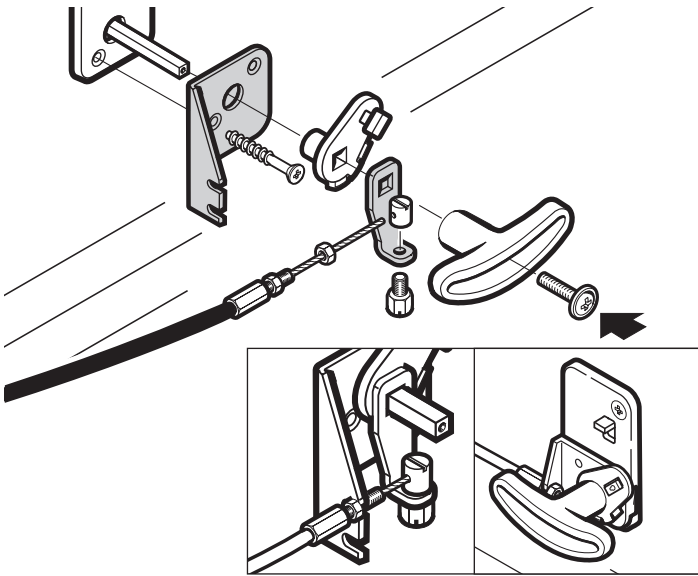
4 / 2



4 / 3

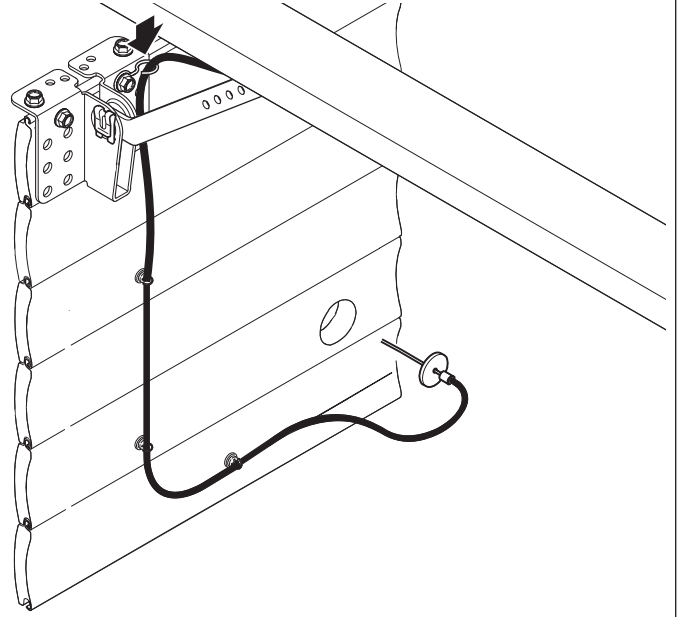


4 / 4

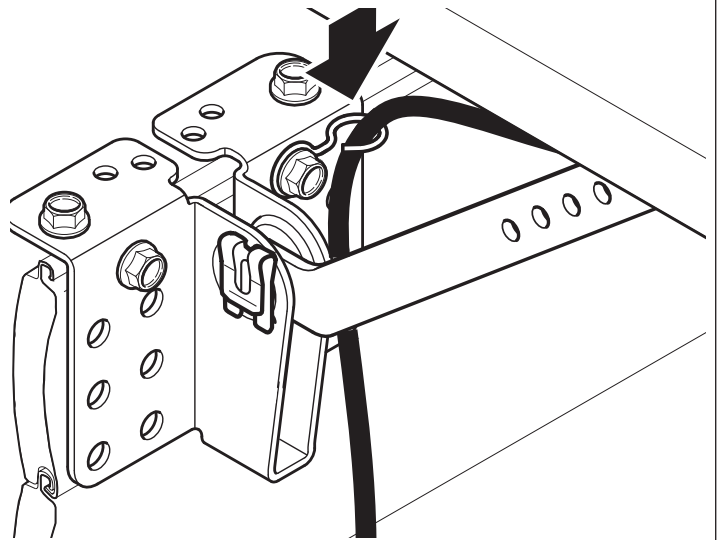


5. Special 304, 305

5 / 1



5 / 2

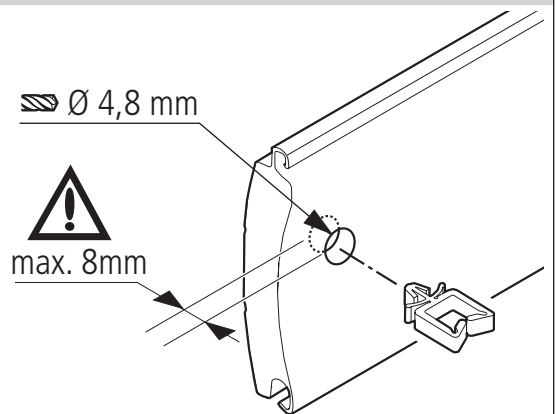


5 / 3

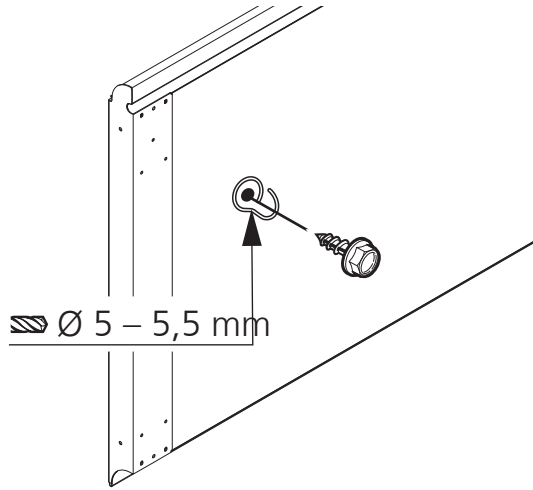
5 / 3 a

Ø 4,8 mm

max. 8mm

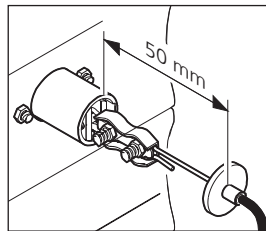
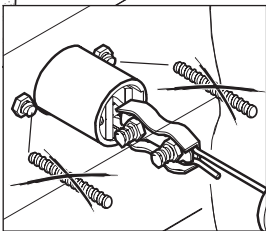
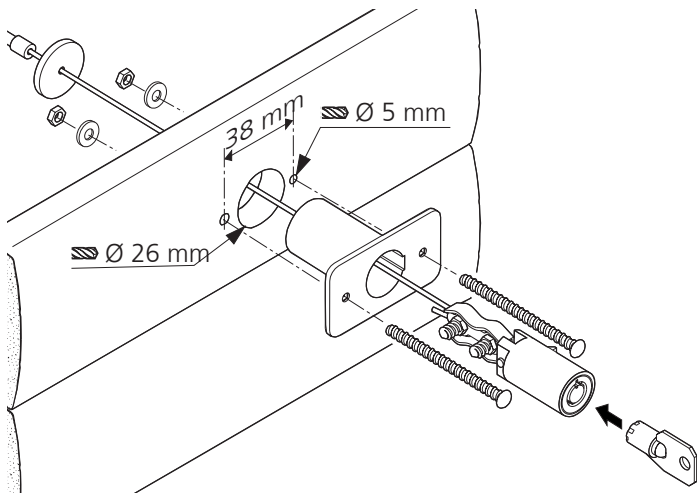


5/3b



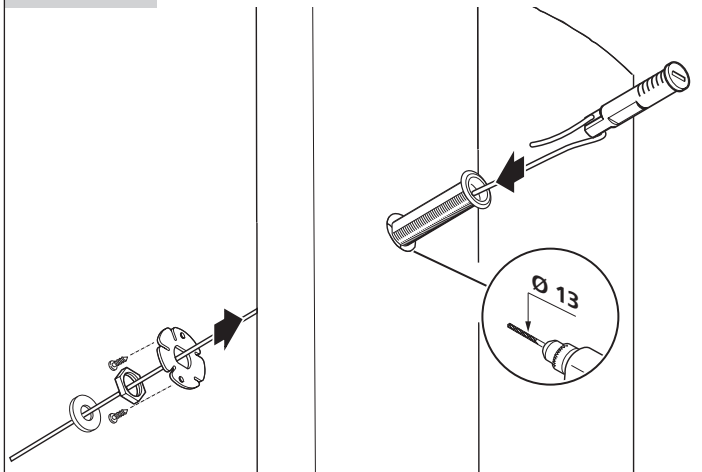
6. Special 304

6/1

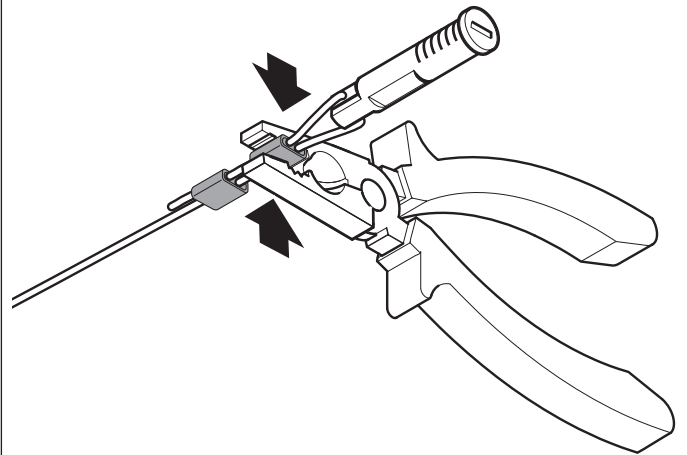


7. Special 305

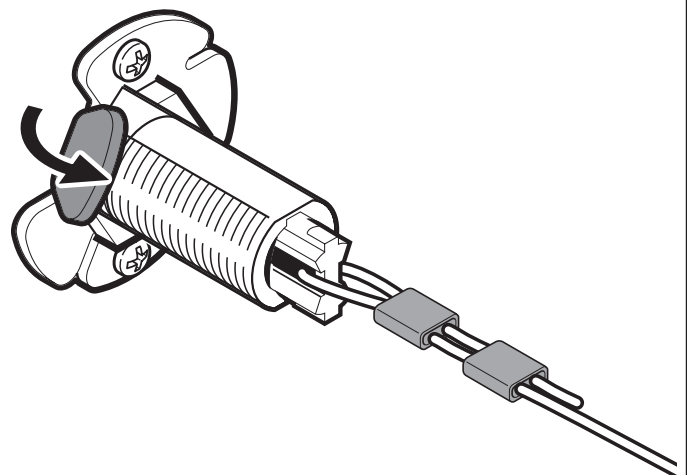
7/1



7/2

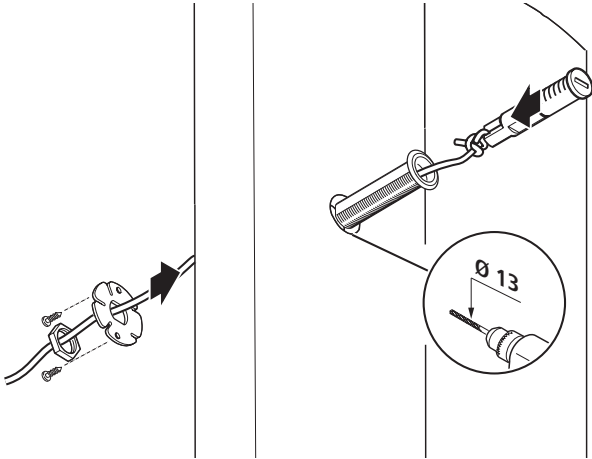


7/3

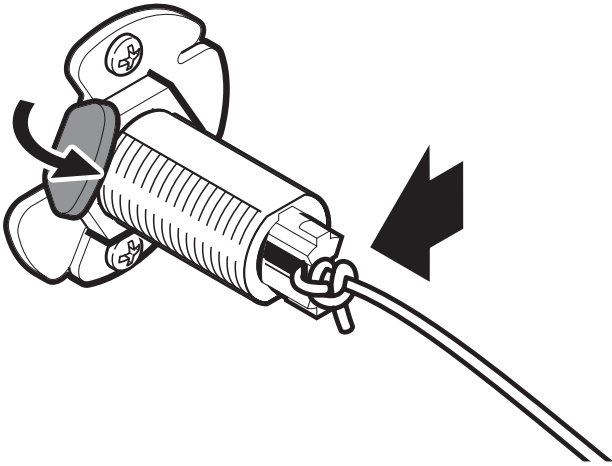


8. Special 306

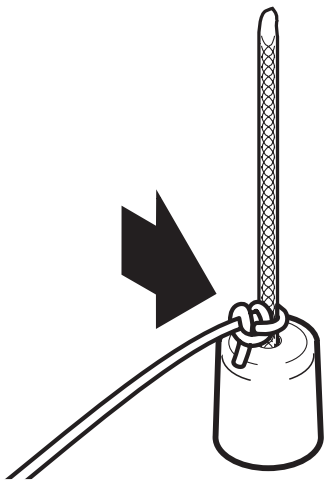
8/1



8/2

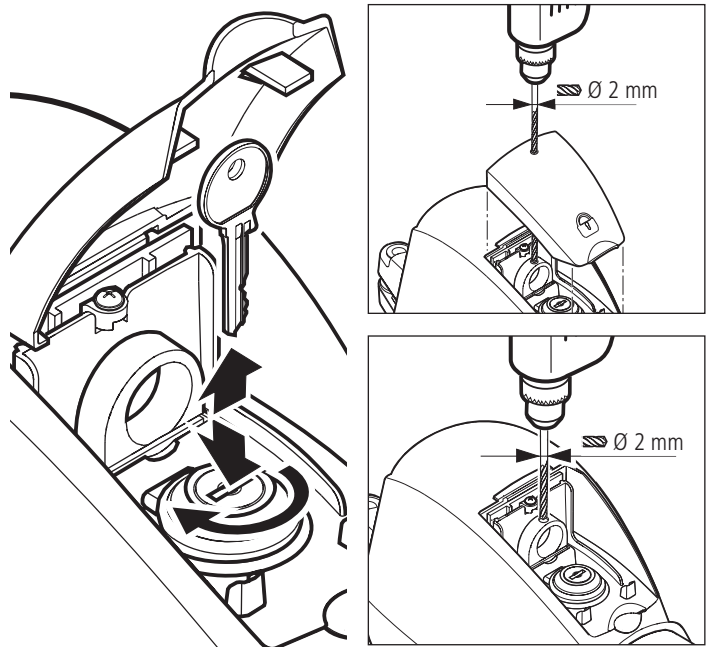


8/3

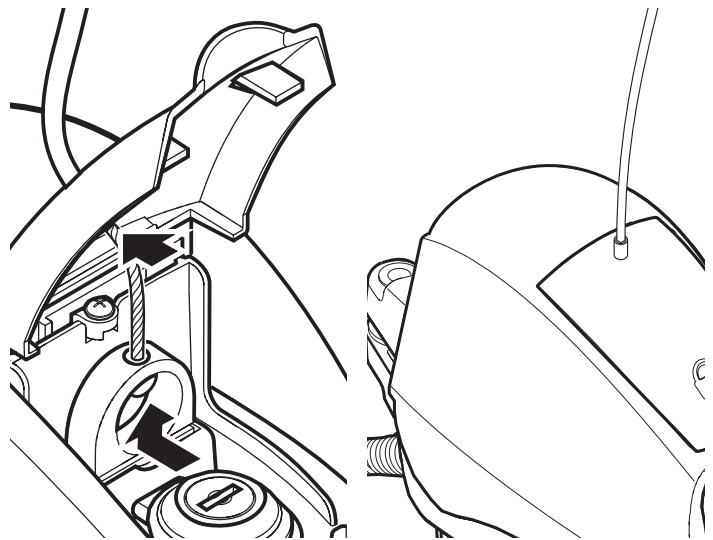


9. Special 304 + Comfort 515, 516

9/1

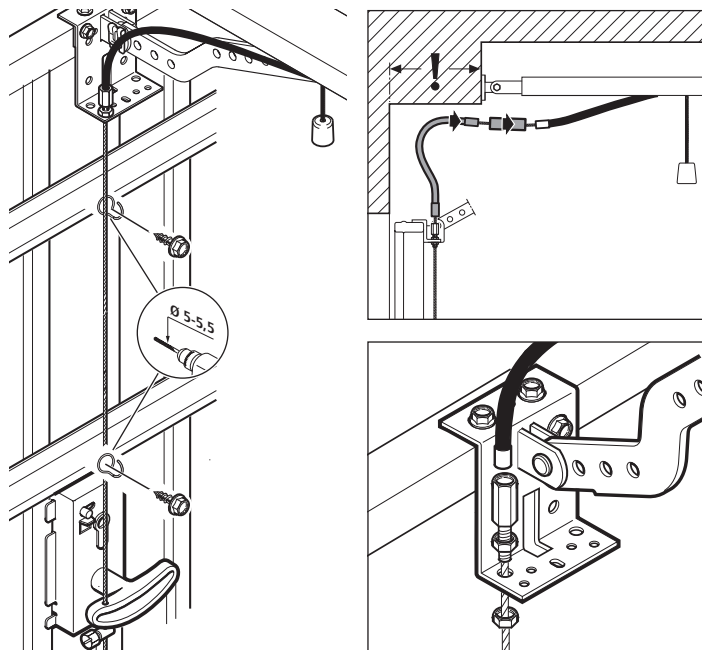


9/2

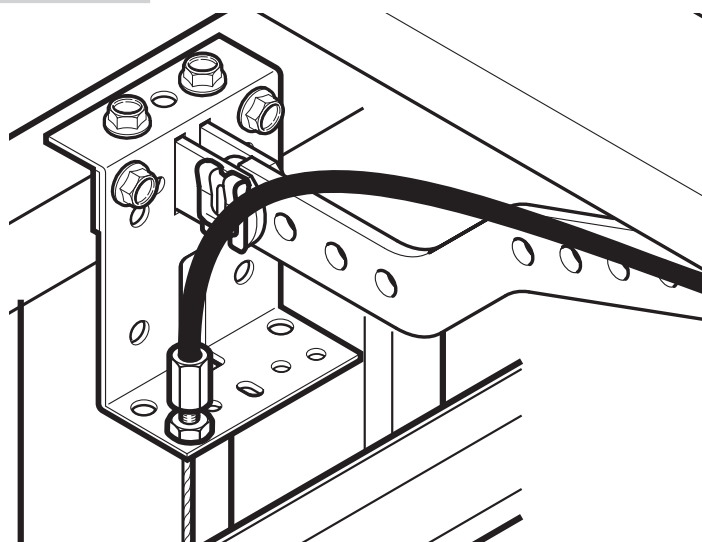


10. Special 311 (< 2019)

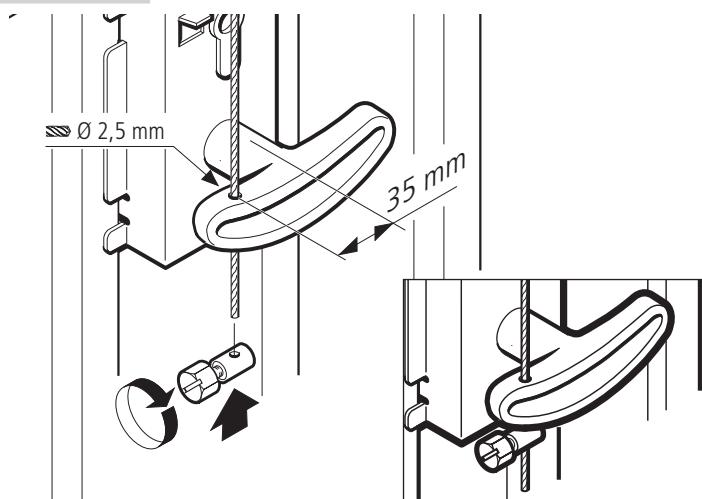
10 / 1



10 / 2

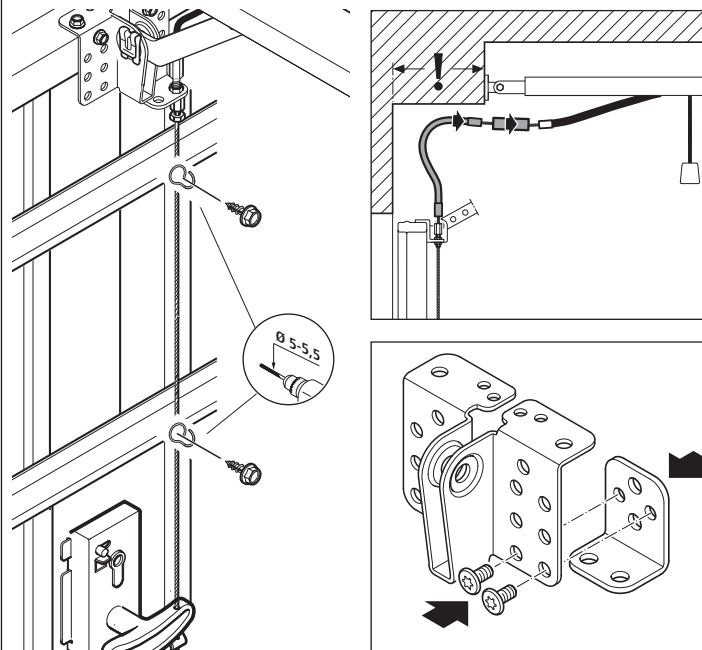


10 / 3

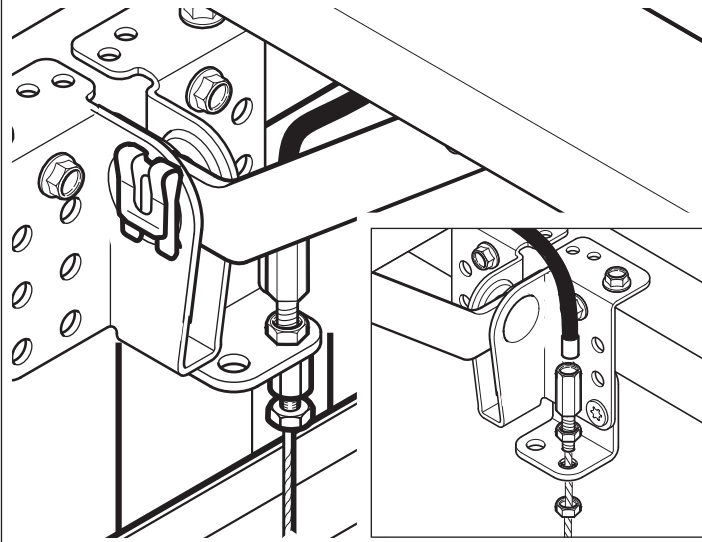


11. Special 311 (> 2019)

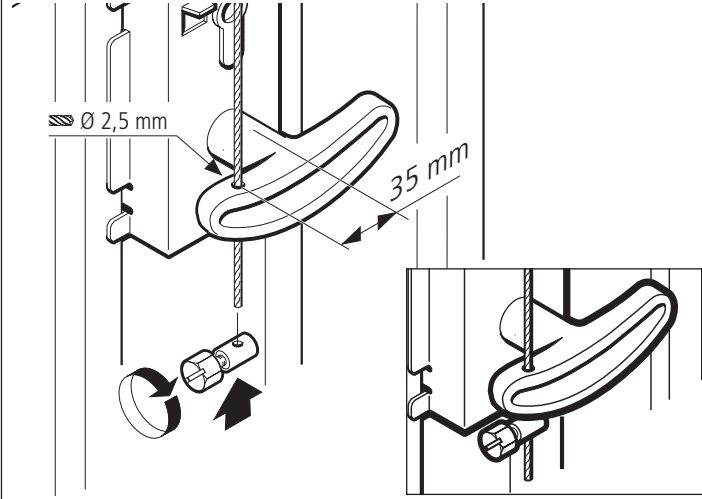
11 / 1



11 / 2

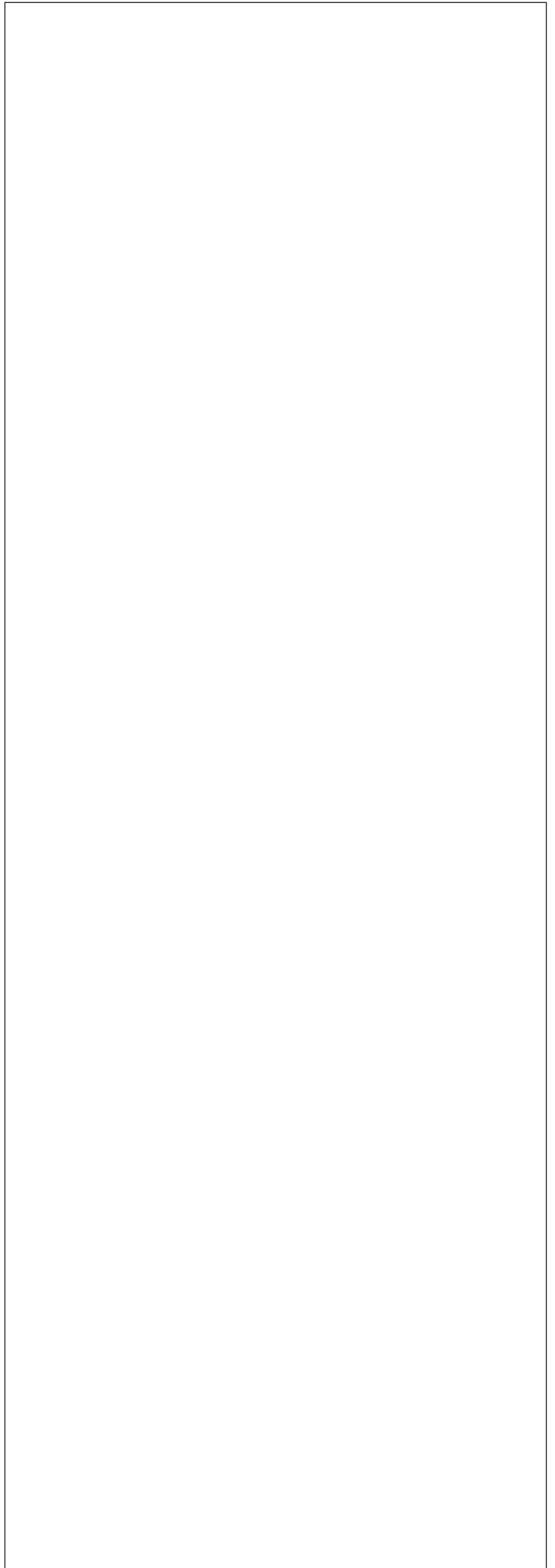
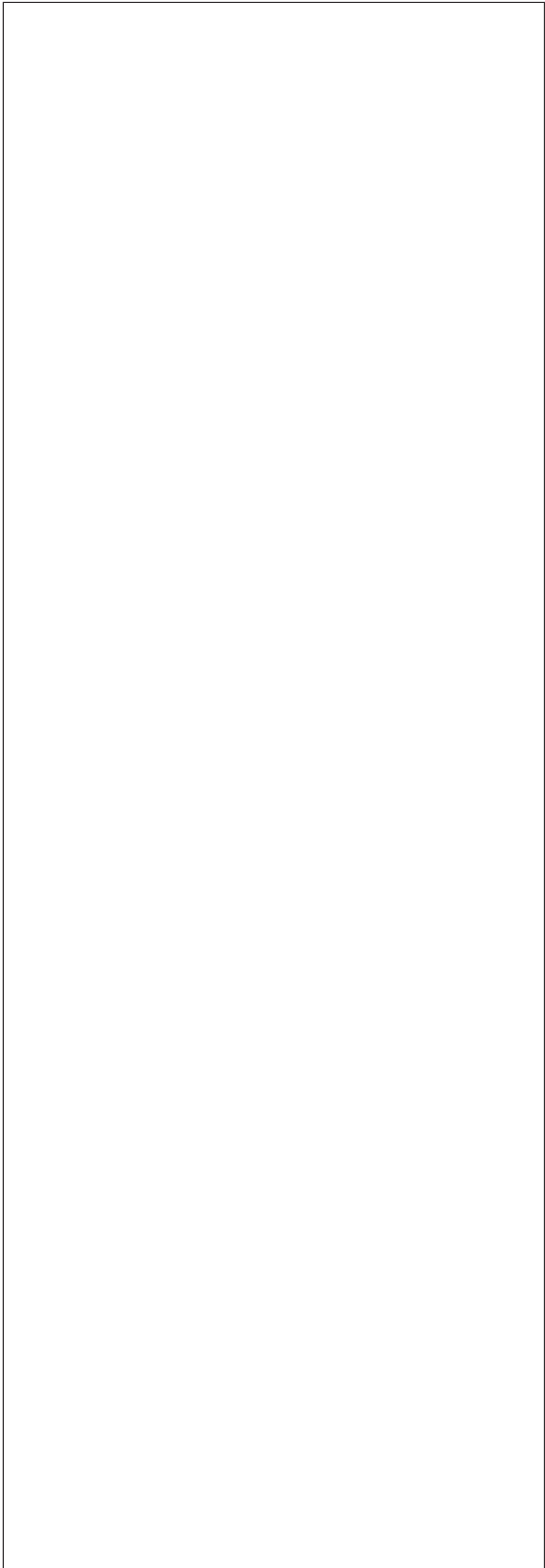


11 / 3



D
Funktionskontrolle Nach erfolgter Montage, muss die Notentriegelung geprüft werden. Die Prüfung muss alle 6 Monate wiederholt werden.
GB
Functional check After installation is carried out, the emergency unlocking device must be checked. This inspection needs to be repeated every 6 months.
F
Contrôles de fonction Après le montage, le déclenchement d'urgence doit être vérifié. Il faut répéter ce contrôle tous les 6 mois.
NL
Funcctiecontrole Na montage dient de noodontkoppeling te worden gecontroleerd. Deze controle moet om de 6 maanden worden herhaald.
I
Controllo di funzionamento Una volta conclusa l'installazione deve essere controllato lo sblocco di emergenza. Questo controllo va ripetuto una volta ogni sei mesi.
E
Control del funcionamiento Una vez efectuado el montaje, se tiene que comprobar el desbloqueo de emergencia. Hay que repetir la comprobación cada seis meses.
P
Controlo de funcionamento Depois de a montagem estar concluída, o destravamento de emergência tem de ser verificado. A verificação deve ser repetida a cada 6 meses.
S
Funktionskontroll Efter montering ska nödutlösningen kontrolleras. Denna kontroll ska upprepas var 6. månad.
N
Funksjonskontroll Når monteringen er avsluttet, må nødåpningen kontrolleres. Kontrollen må gjentas hver 6. måned.
H
Működésellenőrzés A sikeres összeszerelés után ellenőrizze a vészhelyzeti kireteszelést. Az ellenőrzést hathavonta el kell végeznie.
SLO
Funkcijska kontrola Po zaključeni montaži, preverite delovanje zasilnega odpahovanja. Takšno preverjanje morate opraviti vsakih 6 mesecev.
CZ
Kontrola funkce Po provedené montáži se musí zkontrolovat nouzové odblokování. Kontrola se musí každých 6 měsíců opakovat.

PL
Kontrola działania Po zakończeniu montażu należy sprawdzić funkcję ryglowania awaryjnego. Badanie należy powtarzać co 6 miesięcy.
LT
Funkcinė kontrolė Pabaigus montuoti reikia patikrinti avarinį atsklendimą. Bandyką reikia kartoti kas 6 mėnesius.
RUS
Контроль правильности функционирования После выполнения монта. Проверку следует повторять через каждые 6 месяцев.
UA
Контроль правильності функціонування Після виконання монта. Перевірку слід повторювати через кожні 6 місяців.
DK
Funktionskontrol Efter montering, skal, nødopløsningen kontrolleres. Denne kontrol skal gentages hver 6. måneder.



DEUTSCH	Originalanleitung, Urheberrechtlich geschützt. Nachdruck, auch auszugsweise, nur mit unserer Genehmigung. Änderungen, die dem technischen Fortschritt dienen, vorbehalten.	MAGYAR	Eredeti üzemeltetési útmutató. A jelen anyagot szerzői jog védi. Kinyomtatni, akárcsak kivonatosan is, csak engedélyünkkal szabad. A műszaki haladás célját szolgáló módosítások jogát fenntartjuk.
ENGLISH	Original instructions, Copyright. No part of this manual may be reproduced without our prior consent. Subject to changes which are in the interest of technical improvements.	SLOVENSKO	Originalna navodila. Zaščiteno z avtorskim pravom. Ponatis, tudi v izvlečkih, je dovoljen le z našim dovoljenjem. Spremembe, ki služijo tehnični izboljšavi proizvoda, so pridržane.
FRANÇAIS	Notice originale, Copyright. Toute reproduction même partielle est interdite sans notre autorisation. Tous changements de constructions permis par l'évolution des techniques réservés.	ČESKY	Originální návod. Chráněno autorskými právy. Dotisk, i jen částí, možný pouze s našim svolením. Změny, které slouží technickému pokroku, vyhazeny.
NEDERLANDS	Originele Gebruiksaanwijzing. Door de auteurswet beschermd. Niets uit deze uitgave mag worden verveelvoudigd en/of openbaar gemaakt door middel van druk, fotocopie, microfilm of op welke andere wijze dan ook zonder voorafgaande toestemming van de uitgever. Technische wijzigingen voorbehouden.	POLSKI	Instrukcja oryginalna. Chroniona prawem autorskim. Przy wykonywaniu przedruku, także fragmentów, konieczne jest uzyskanie naszej zgody. Zastrzegamy sobie prawo do wprowadzenia zmian wynikających z postępu technicznego.
ITALIANO	Istruzioni d'uso originali. Diritti d'autore riservati. Riproduzione, anche parziale, previa solo nostra autorizzazione. La Ditta si riserva la facoltà di apportare modifiche al prodotto in base al progresso tecnologico.	LIETUVIŲ KALBA	Originali instrukcija. Autorinės teisės saugomos. Kopijavimas, taip pat ir dalimis, tik su mūsų leidimu. Galimi technikos pažangos sąlygojami pakeitimai.
ESPAÑOL	Instrucciones originales. Copyright. Prohibida la reproducción íntegra o parcial sin nuestra autorización. Reservado el derecho a modificaciones en el interés del perfeccionamiento técnico.	РУССКИЙ	Оригинальное руководство. Авторские права защищены. Перепечатка, даже выдержками, только с нашего разрешения. Мы оставляем за собой право на изменения, служащие техническому прогрессу.
PORTUGUES	Manual original de instruções. Reservados os direitos de autor. Reprodução, mesmo parcialmente, só com a nossa autorização. Sujeito a alterações que sirvam a evolução técnica.	УКРАИНСЬКА	Авторські права захищені. Передрук, навіть витягами, тільки з нашого дозволу. Ми залишаємо за собою право на зміни, що служать технічному прогресу.
SVENSKA	Originalanvisning. Upphovsrättsskyddad. Eftertryck, även delvis, endast med vårt tillstånd. Med förbehåll för ändringar som tjänar den tekniska utvecklingen.	DANSK	Originalvejledning. Ophavsretsligt beskyttet. Genoptryk, også i uddrag, kun med vores tilladelse. Ændringer, der tjener den tekniske udvikling, forbeholdes.
NORSK	Original anvisning. Beskyttet opphavsrett. Ettertrykk - også i utdrag - bare med vår tillatelse. Endringer, som tjener den tekniske utviklingen, forbeholdes.		

