

## DE ORIGINAL MONTAGE- UND BETRIEBSANLEITUNG

### Garagentorantrieb

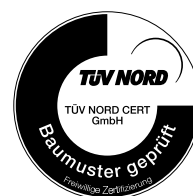
S 9050 pro / S 9050 pro+

S 9060 pro / S 9060 pro+

S 9080 pro / S 9080 pro+

S 9110 pro / S 9110 pro+

Download der aktuellen  
Anleitung:



Sehr geehrte Kundschaft,  
wir freuen uns, dass Sie sich für ein Produkt der **SOMMER Antriebs- und Funktechnik GmbH** entschieden haben. Dieses Produkt wurde unter hoher Qualität und unter Berücksichtigung der ISO 9001 entwickelt und hergestellt. Leidenschaft zu dem Produkt sind dabei für uns genauso leitend, wie die Anforderungen und Bedürfnisse unserer Kunden. Besonders berücksichtigen wir die Sicherheit und Zuverlässigkeit unserer Produkte.

Lesen Sie diese Montage- und Betriebsanleitung aufmerksam durch und beachten Sie alle Hinweise. Damit können Sie sicher und optimal das Produkt montieren und bedienen.

Wenn Sie Fragen haben, wenden Sie sich an Ihren qualifizierten Fachhändler oder an Ihren Montagebetrieb.

Alle unsere Produkte richten sich an Personen jeden Geschlechts, auch wenn diese nicht gesondert genannt werden.

### Gewährleistung

Die Gewährleistung entspricht den gesetzlichen Bestimmungen. Ansprechpartner für Gewährleistungen ist der qualifizierte Fachhändler. Der Gewährleistungsanspruch gilt nur für das Land, in dem der Antrieb erworben wurde. Es bestehen keine Garantieansprüche für Verbrauchsmittel wie zum Beispiel Akkus, Batterien, Sicherungen und Leuchtmittel. Dies gilt auch für Verschleißteile. Der Antrieb ist für eine begrenzte Nutzungshäufigkeit konstruiert. Eine häufigere Nutzung führt zu einem erhöhten Verschleiß.

### Kontaktdaten

Wenn Sie den Kundendienst, Ersatzteile oder Zubehör benötigen, wenden Sie sich bitte an Ihren qualifizierten Fachhändler oder Ihren Montagebetrieb.

### Feedback zu dieser Montage- und Betriebsanleitung

Wir haben versucht, die Montage- und Betriebsanleitung so übersichtlich wie möglich zu gestalten. Wenn Sie Anregungen für eine bessere Gestaltung haben oder Ihnen Angaben fehlen, schicken Sie Ihre Vorschläge an uns:



+49 (0) 7021 8001-403



doku@sommer.eu

### Service

Im Service-Fall wenden Sie sich an die kostenpflichtige Service-Hotline oder schauen Sie auf unsere Homepage:



+49 (0) 900 1800-150

• (0,14 Euro/Minute aus dem dt. Festnetz, Mobilfunkpreise abweichend)

[www.sommer.eu/de/kundendienst.html](http://www.sommer.eu/de/kundendienst.html)

### Urheber- und Schutzrechte

Das Urheberrecht dieser Montage- und Betriebsanleitung verbleibt beim Hersteller. Kein Teil dieser Montage- und Betriebsanleitung darf in irgendeiner Form ohne die schriftliche Genehmigung von **SOMMER Antriebs- und Funktechnik GmbH** reproduziert oder unter Verwendung elektronischer Systeme verarbeitet, vervielfältigt oder verbreitet werden. Zuwiderhandlungen, die den o.g. Angaben widersprechen, verpflichten zu Schadensersatz. Alle in dieser Anleitung genannten Marken sind das Eigentum ihrer jeweiligen Hersteller und hiermit anerkannt.

## Inhaltsverzeichnis

<b>1. Über diese Montage- und Betriebsanleitung</b>	<b>4</b>
1.1 Aufbewahrung und Weitergabe der Montage- und Betriebsanleitung	4
1.2 Wichtig bei Übersetzungen	4
1.3 Beschriebener Produkttyp	4
1.4 Zielgruppen der Montage- und Betriebsanleitung	4
1.5 Erläuterung der Symbole und Hinweise	4
1.6 Besondere Warnsymbole und Gebotszeichen	5
1.7 Hinweise zur Textdarstellung	5
1.8 Bestimmungsgemäße Verwendung des Antriebs	5
1.9 Bestimmungswidrige Verwendung des Antriebs	6
1.10 Qualifikation des Personals	6
1.11 Informationen für den Betreiber	7
<b>2. Allgemeine Sicherheitshinweise</b>	<b>8</b>
2.1 Grundsätzliche Sicherheitshinweise für den Betrieb	8
2.2 Zusätzliche Sicherheitshinweise für die Funkfernsteuerung	9
2.3 Informationen zum Betrieb und zur Funkfernsteuerung	9
2.4 Vereinfachte Konformitätserklärung über Funkanlagen	9
<b>3. Funktions- und Produktbeschreibung</b>	<b>10</b>
3.1 Der Antrieb und sein Funktionsprinzip	10
3.2 Sicherheitsausrüstung	10
3.3 Produktkennzeichnung	11
3.4 Lieferumfang	12
3.5 Abmessungen	13
3.6 Technische Daten	13
3.7 Übersicht der Anschlussmöglichkeiten	14
3.8 Tortypen und Zubehör	14
<b>4. Werkzeug und Schutzausrüstung</b>	<b>15</b>
4.1 Erforderliches Werkzeug und persönliche Schutzausrüstung	15
<b>5. Einbauerklärung</b>	<b>15</b>
<b>6. Montage</b>	<b>16</b>
6.1 Wichtige Hinweise und Informationen	16
6.2 Montage vorbereiten	17
6.3 Antriebssystem montieren	18
6.4 Einbauvariante A oder B des Antriebssystems montieren	19
6.5 Einbauvariante C des Antriebssystems montieren	21
<b>6.6 An das Tor montieren</b>	<b>23</b>
6.7 Wandsteuerung montieren	27
<b>7. Abdeckhauben abnehmen und befestigen</b>	<b>29</b>
7.1 Abdeckhaube des Laufwagens	29
7.2 Licht- und Abdeckhaube der Wandsteuerung	30
<b>8. Elektrischer Anschluss</b>	<b>31</b>
8.1 Anschluss an eine Steckdose	31
<b>9. Inbetriebnahme</b>	<b>32</b>

# Inhaltsverzeichnis

9.1	Wichtige Hinweise und Informationen	32	13.4	Test der Hinderniserkennung	56
9.2	Automatische Inbetriebnahme durchführen	32	13.5	Energiesparmodus	56
9.3	Manuelle Inbetriebnahme durchführen	34	13.6	Bei Stromausfall	57
9.4	Hindernisereignis bei der Kraftlernfahrt	34	13.7	Funktionsweise der Notentriegelung	57
9.5	Mechanische Nachjustierung der Endlagen	35			
9.6	Hinweisschild und Warnschilder anbringen	36			
<b>10.</b>	<b>Anschlüsse und Sonderfunktionen des Laufwagens</b>	<b>37</b>	<b>14.</b>	<b>Wartung und Pflege</b>	<b>59</b>
10.1	Platine des Laufwagens	37	14.1	Wichtige Hinweise und Informationen	59
10.2	Anschlussmöglichkeiten am Laufwagen	38	14.2	Wartungsplan	60
10.3	Leuchtkraft der LED reduzieren	39	14.3	Pflege	60
10.4	Erläuterung der Funkkanäle	39	<b>15.</b>	<b>Fehlerbehebung</b>	<b>61</b>
10.5	Sender einlernen	39	15.1	Wichtige Hinweise und Informationen	61
10.6	Informationen zum Memo	40	15.2	Fehlerbehebung	62
10.7	Lernmodus unterbrechen	40	15.3	Zeitabfolgen der Antriebsbeleuchtung im Normalbetrieb und bei Störungen	63
10.8	Sendertaste aus dem Funkkanal löschen	40	15.4	Übersichtstabelle zur Fehlerbehebung	64
10.9	Sender vollständig aus dem Empfänger löschen	40	15.5	Ersetzen des Laufwagens	65
10.10	Funkkanal im Empfänger löschen	40	<b>16.</b>	<b>Außerbetriebnahme, Lagerung und Entsorgung</b>	<b>66</b>
10.11	Alle Funkkanäle im Empfänger löschen	41	16.1	Wichtige Hinweise und Informationen	66
10.12	Einlernen eines zweiten Handsenders per Funk (HFL)	41	16.2	Außerbetriebnahme und Demontage des Antriebs	66
10.13	Reset durchführen	41	16.3	Lagerung	66
10.14	Einstellung der DIP-Schalter am Laufwagen	42	16.4	Abfallentsorgung	67
10.15	Automatischer Zulauf einstellen – Definieren der Grundwerte	42	<b>17.</b>	<b>Kurzanleitung zur Montage</b>	<b>68</b>
10.16	Offenhaltezeit manuell einstellen	43	<b>18.</b>	<b>Anschlusspläne und Funktionen der DIP-Schalter pro/pro+</b>	<b>72</b>
10.17	Beleuchtungsfunktion einstellen	44			
10.18	Teilöffnung einstellen	44			
10.19	Teilöffnung löschen	44			
10.20	Schlupftürsicherung	44			
10.21	Sicherheitskontaktleiste anschließen	45			
10.22	Ausgang 12 V	45			
10.23	SOMlink	45			
<b>11.</b>	<b>Anschlüsse und Sonderfunktionen der Wandsteuerung</b>	<b>46</b>			
11.1	Platine der Wandsteuerung	46			
11.2	Anschlussmöglichkeiten an der Wandsteuerung	47			
11.3	Einstellung der DIP-Schalter an der Wandsteuerung	48			
11.4	Tasterbelegung der Wandsteuerung	48			
11.5	Taster 2 für Teilöffnung	49			
11.6	Lichtschanke und Zargenlichtschanke	49			
11.7	Wallstation	50			
11.8	Conex	51			
11.9	Output OC	51			
11.10	Relay	51			
11.11	Akku ein- und ausbauen	51			
<b>12.</b>	<b>Funktionsprüfung und Abschlusstest</b>	<b>53</b>			
12.1	Hinderniserkennung testen	53			
12.2	Übergabe der Toranlage	54			
<b>13.</b>	<b>Betrieb</b>	<b>55</b>			
13.1	Wichtige Hinweise und Informationen	55			
13.2	Übergabe an den Betreiber	55			
13.3	Betriebsarten der Torbewegung	56			

# 1. Über diese Montage- und Betriebsanleitung

## 1.1 Aufbewahrung und Weitergabe der Montage- und Betriebsanleitung

Lesen Sie diese Montage- und Betriebsanleitung vor der Montage, der Inbetriebnahme und dem Betrieb sowie der Demontage aufmerksam und vollständig durch. Beachten Sie alle Sicherheits- und Warnhinweise.

Bewahren Sie diese Montage- und Betriebsanleitung immer griffbereit und gut zugänglich für alle Benutzer am Verwendungsort auf. Einen Ersatz für eine Montage- und Betriebsanleitung können Sie bei **SOMMER** herunterladen unter:

[www.sommer.eu](http://www.sommer.eu)

Bei Übergabe oder Weiterverkauf des Antriebs an Dritte übergeben Sie folgende Dokumente an den neuen Besitzer:

- EG-Konformitätserklärung
- Übergabeprotokoll und Prüfbuch
- diese Montage- und Betriebsanleitung
- Nachweis über die regelmäßige Wartung, Prüfung und Pflege
- Unterlagen über die erfolgten Veränderungen und Reparaturarbeiten

## 1.2 Wichtig bei Übersetzungen

Die original Montage- und Betriebsanleitung wurde in deutscher Sprache verfasst. Bei jeder anderen verfügbaren Sprache handelt es sich um eine Übersetzung der deutschen Version. Durch das Einscannen des QR-Codes gelangen Sie zu der original Montage- und Betriebsanleitung.



<http://som4.me/orig-pro-plus-revf>

Zu weiteren Sprachvarianten gelangen Sie unter:

[www.sommer.eu](http://www.sommer.eu)

## 1.3 Beschriebener Produkttyp

Der Antrieb ist nach dem Stand der Technik und den anerkannten technischen Regeln gebaut und unterliegt der Maschinenrichtlinie 2006/42/EG.

Der Antrieb ist mit einem Funkempfänger ausgestattet. Es wird optional lieferbares Zubehör beschrieben. Die Ausführung kann je nach Typ variieren. Dadurch kann der Einsatz von Zubehör unterschiedlich sein.

## 1.4 Zielgruppen der Montage- und Betriebsanleitung

Die Montage- und Betriebsanleitung muss von jeder Person gelesen und beachtet werden, die mit einer der folgenden Arbeiten oder der Nutzung beauftragt ist:

- Abladen und innerbetrieblicher Transport
- Auspacken und Montage
- Inbetriebnahme
- Einstellung
- Nutzung
- Wartung, Prüfungen und Pflege
- Fehlerbehebung und Reparaturen
- Demontage und Entsorgung

## 1.5 Erläuterung der Symbole und Hinweise

In dieser Montage- und Betriebsanleitung wird der folgende Aufbau der Warnhinweise verwendet.

### Signalwort



#### Art und Quelle der Gefahr

Folgen der Gefahr

- ▶ Abwehr/Vermeidung der Gefahr

Gefahrensymbol

Das Gefahrensymbol kennzeichnet die Gefahr. Das Signalwort ist mit einem Gefahrensymbol verbunden. Nach der Schwere der Gefahr ergeben sich drei Abstufungen:

**GEFAHR**

**WARNUNG**

**VORSICHT**

Dies führt zu drei unterschiedlich abgestuften Gefahrenhinweisen.

### **GEFAHR**



**Beschreibt eine unmittelbar drohende Gefahr, die zu schweren Verletzungen oder Tod führt**

Beschreibt die Folgen der Gefahr für Sie oder andere Personen.

- ▶ Beachten Sie die Hinweise zur Abwehr /Vermeidung der Gefahr.

### **WARNUNG**



**Beschreibt eine mögliche Gefahr, die zu tödlichen oder schweren Verletzungen führen kann**

Beschreibt die möglichen Folgen der Gefahr für Sie oder andere Personen.

- ▶ Beachten Sie die Hinweise zur Abwehr /Vermeidung der Gefahr.

### **VORSICHT**



**Beschreibt eine mögliche Gefahr einer gefährlichen Situation.**

Beschreibt die möglichen Folgen der Gefahr für Sie oder andere Personen.

- ▶ Beachten Sie die Hinweise zur Abwehr /Vermeidung der Gefahr.

# 1. Über diese Montage- und Betriebsanleitung

Für Hinweise und Informationen werden folgende Symbole verwendet:







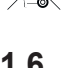
## → HINWEIS

- Beschreibt weiterführende Informationen und nützliche Hinweise für den sachgerechten Umgang mit dem Antrieb, ohne Gefahr für Personen. Wird dies nicht beachtet, können Sachschäden oder Störungen am Antrieb oder Tor auftreten.

## **i** INFORMATION


Beschreibt weiterführende Informationen und nützliche Hinweise für eine optimale Nutzung des Antriebs.

In den Abbildungen und im Text werden weitere Symbole verwendet.

-  Lesen Sie für weitere Informationen in der Montage- und Bedienungsanleitung weiter
-  Antrieb von der Netzspannung trennen
-  Antrieb an die Netzspannung anschließen
-  Werkseinstellung, Auslieferungszustand je nach Varianten
-  Verbindung über SOMlink zu einem WLAN-fähigem Gerät
-  Komponenten des Antriebs müssen ordnungsgemäß entsorgt werden
-  Alttakus und Altbatterien müssen ordnungsgemäß entsorgt werden

## 1.6 Besondere Warnsymbole und Gebotszeichen

Um die Gefahrenquelle genauer anzugeben, werden folgende Symbole zusammen mit den oben genannten Gefahrenzeichen und Signalwörtern verwendet. Beachten Sie die Hinweise, um eine drohende Gefahr zu vermeiden.

-  **Gefahr durch Elektrischen Strom!**
-  **Absturzgefahr!**
-  **Gefahr durch herabfallende Teile!**
-  **Gefahr durch Hineinziehen!**
-  **Gefahr von Quetschungen und Scherungen!**
-  **Stolper- und Sturzgefahr!**
-  **Gefahr durch optische Strahlung!**

Die folgenden Gebotszeichen werden zu den jeweiligen Handlungen verwendet. Die beschriebenen Gebote müs-

sen eingehalten werden.



**Persönliche Schutzbrille tragen**



**Persönlichen Schutzhelm tragen**



**Persönliche Schutzhandschuhe tragen**

## 1.7 Hinweise zur Textdarstellung

1. Steht für Handlungsanweisungen  
⇒ Steht für Ergebnisse der Handlungsanweisung  
Aufzählungen sind als Liste mit Aufzählungspunkten dargestellt:

- Aufzählung 1
- Aufzählung 2

1, A **1** **A** Positionsnummer in der Abbildung verweist auf eine Nummer im Text

Wichtige Textstellen, beispielsweise in Handlungsanweisungen, sind in **fett** hervorgehoben.

Verweise auf andere Kapitel oder Absätze sind **fett** und in „Anführungszeichen“ gesetzt.

## 1.8 Bestimmungsgemäße Verwendung des Antriebs

Der Antrieb ist ausschließlich zum Öffnen und Schließen von Toren bestimmt. Eine andere oder darüber hinausgehende Verwendung gilt als nicht bestimmungsgemäß. Für Schäden, die durch eine nicht bestimmungsgemäße Verwendung entstehen, haftet der Hersteller nicht. Das Risiko trägt allein der Betreiber. Die Gewährleistung erlischt dadurch.

Am Antrieb dürfen beschriebene Veränderungen nur mit original Zubehör von **SOMMER** und nur im beschriebenen Umfang vorgenommen werden. Weitere Informationen zum Zubehör erhalten Sie unter:



<https://downloads.sommer.eu/>

# 1. Über diese Montage- und Betriebsanleitung

Mit diesem Antrieb automatisierte Tore müssen den derzeit gültigen internationalen und länderspezifischen Normen, Richtlinien und Vorschriften entsprechen. Dazu gehören z. B. EN 12604 und EN 13241-1.

Der Antrieb darf nur genutzt werden:

- in der Kombination mit den in der Referenzliste aufgeführten Tortypen, siehe unter:



<http://som4.me/cgdo>

- wenn für die Toranlage die EG-Konformitätserklärung ausgestellt wurde
- das CE-Zeichen und das Typenschild an der Toranlage angebracht wurden
- das Übergabeprotokoll und das Prüfbuch ausgefüllt vorliegen
- die Montage- und Betriebsanleitung für den Antrieb und das Tor vorliegt
- unter Beachtung dieser Montage- und Betriebsanleitung
- in technisch einwandfreiem Zustand
- sicherheits- und gefahrenbewusst von ausgewiesenen Benutzern.

Nach Einbau des Antriebs, muss die für den Einbau des Antriebs verantwortliche Person gemäß Maschinenrichtlinie 2006/42/EG eine EG-Konformitätserklärung für die Toranlage ausstellen, das CE-Zeichen und ein Typenschild an der Toranlage anbringen. Dies gilt auch bei der Nachrüstung an einem handbetätigten Tor. Zudem muss ein Übergabeprotokoll und ein Prüfbuch ausgefüllt werden.

Es liegen bereit unter:

- EG-Konformitätserklärung
- Übergabeprotokoll für den Antrieb



<http://som4.me/konform>

## 1.9 Bestimmungswidrige Verwendung des Antriebs

Eine andere oder darüber hinausgehende Verwendung, die nicht in Kapitel 1.8 beschrieben wurde, gilt als nicht bestimmungsgemäß. Das Risiko trägt allein der Betreiber. Die Gewährleistung des Herstellers erlischt durch:

- Schäden, die durch andere und nicht bestimmungsgemäße Verwendung entstehen
- Nutzung mit defekten Teilen
- unzulässige Veränderungen am Antrieb
- Modifikationen und nicht zulässige Programmierungen am Antrieb und deren Bestandteilen

Das Tor darf nicht Teil einer Brandschutzanlage, eines Fluchtwegs oder eines Notausgangs sein, welche das Tor bei Feuer automatisch schließt. Eine automatische Schließung wird durch die Montage des Antriebs verhindert.

Beachten Sie die örtlichen Bauvorschriften.

Der Antrieb darf nicht eingesetzt werden in:

- explosionsgefährdeten Bereichen
- extrem salzhaltiger Luft
- aggressiver Atmosphäre, dazu gehört u.a. Chlor

## 1.10 Qualifikation des Personals

### Ausgebildeter Sachkundiger für Montage, Inbetriebnahme und Demontage

Diese Montage- und Betriebsanleitung muss von einem **ausgebildeten Sachkundigen**, der den Antrieb montiert oder wartet, gelesen und beachtet werden.

Arbeiten an der Elektrik und an spannungsführenden Bauteilen darf nur eine **ausgebildete Elektrofachkraft** durchführen, nach EN 50110-1.

Die Montage, Inbetriebnahme und Demontage des Antriebs darf nur ein ausgebildeter Sachkundiger durchführen. Unter einem ausgebildeten Sachkundigen wird eine vom Montagebetrieb bestellte Person verstanden.

Der ausgebildete Sachkundige muss Kenntnisse folgender Normen haben:

- EN 13241-1 Tore - Produktnorm
- EN 12604 Tore - Mechanische Aspekte - Anforderungen und Prüfverfahren
- EN 12453: Nutzungssicherheit kraftbetätigter Tore 2017 (Plc)

Nach Abschluss aller Arbeiten muss der ausgebildete Sachkundige:

- eine EG-Konformitätserklärung ausstellen
- an der Toranlage das CE-Zeichen und das Typenschild anbringen

### Betreiber einweisen und Unterlagen übergeben

Der ausgebildete Sachkundige muss den Betreiber einweisen in:

- den Betrieb des Antriebs und seine Gefahren
- den Umgang mit der manuellen Notentriegelung
- regelmäßige Wartung, Prüfung und Pflege, welche der Betreiber durchführen kann

Der ausgebildete Sachkundige muss den Betreiber informieren, welche Arbeiten nur durch einen ausgebildeten Sachkundigen durchgeführt werden dürfen:

- Installation von Zubehör
- Einstellungen
- regelmäßige Wartung, Prüfung und Pflege, außer die in

# 1. Über diese Montage- und Betriebsanleitung

---

Kapitel „**14. Wartung und Pflege**“ beschriebenen und vom Betreiber durchgeführt werden können

- Fehlerbehebung, außer die in Kapitel „**15. Fehlerbehebung**“ beschriebenen und vom Betreiber durchgeführt werden können.

## 1.11 Informationen für den Betreiber

Der Betreiber muss darauf achten, dass an der Toranlage das CE-Zeichen und das Typenschild angebracht wurden. Folgende Unterlagen für die Toranlage müssen der Betreiber erhalten:

- EG-Konformitätserklärung
- Übergabeprotokoll und Prüfbuch
- Montage- und Betriebsanleitung für den Antrieb und das Tor

Der Betreiber ist verantwortlich für:

- am Verwendungsort die Montage- und Betriebsanleitung griffbereit und gut zugänglich zur Verfügung stellen
- die bestimmungsgemäße Verwendung des Antriebs
- den einwandfreien Zustand
- die Einweisung aller Benutzer in den Betrieb des Antriebs, seine Gefahren, und die Notentriegelung
- den Betrieb
- regelmäßige Wartung, Prüfung und Pflege, außer die in Kapitel „**14. Wartung und Pflege**“ beschriebenen und nur von einem ausgebildeten Sachkundigen ausgeführt werden müssen

- Fehlerbehebung, außer die in Kapitel „**15. Fehlerbehebung**“ beschriebenen und nur von einem ausgebildeten Sachkundigen ausgeführt werden müssen

Der Antrieb darf nicht von Personen mit eingeschränkten physischen, sensorischen oder mentalen Fähigkeiten oder Mangel an Erfahrungen und Wissen bedient werden.

Außer diese Personen wurden besonders unterwiesen und haben die Montage- und Betriebsanleitung verstanden.

Auch unter Aufsicht dürfen Kinder nicht mit dem Antrieb spielen oder diesen benutzen. Kinder müssen vom Antrieb ferngehalten werden. Handsender oder andere Befehlsgeber dürfen nicht in die Hände von Kindern geraten. Vor einer ungewollten und unbefugten Benutzung müssen Handsender sicher aufbewahrt werden.

Der Betreiber achtet auf die Einhaltung der Unfallverhütungsvorschriften und der gültigen Normen. Für den gewerblichen Bereich gilt die Richtlinie „Technische Regeln für Arbeitsstätten ASR A1.7“ des Ausschusses für Arbeitsstätten (ASTA). Die Richtlinien müssen beachtet und eingehalten werden. Für andere Länder muss der Betreiber die gültigen landesspezifischen Vorschriften einhalten.

## 2. Allgemeine Sicherheitshinweise

### 2.1 Grundsätzliche Sicherheitshinweise für den Betrieb

Beachten Sie folgende grundsätzliche Sicherheitshinweise.

#### Gefahr bei Nichtbeachtung!

Werden Sicherheitshinweise nicht eingehalten, kommt es zu schweren Verletzungen oder Tod.

- ▶ Sie müssen alle Sicherheitshinweise einhalten.

#### Gefahr durch elektrischen Strom!

Bei Berührung von stromführenden Teilen kommt es zu einer gefährlichen Körperdurchströmung. Elektrischer Schock, Verbrennungen oder Tod sind die Folgen.

- ▶ Einbau, Prüfung und Austausch von elektrischen Teilen darf eine **ausgebildeten Elektrofachkraft** durchführen.
- ▶ Vor Arbeiten am Antrieb müssen Sie den Netzstecker ziehen.
- ▶ Wenn ein Akku angeschlossen ist, trennen Sie diesen von der Steuerung.
- ▶ Überprüfen Sie die Spannungsfreiheit des Antriebes.
- ▶ Sichern Sie den Antrieb gegen Wiedereinschalten ab.

#### Gefahr durch Benutzung des Antriebs bei fehlerhaften Einstellungen oder bei Reparaturbedarf!

Wird der Antrieb trotz fehlerhafter Einstellungen oder bei Reparaturbedarf benutzt, kommt es zu schweren Verletzungen oder Tod.

- ▶ Sie dürfen der Antrieb darf nur mit den erforderlichen Einstellungen und in ordnungsgemäßem Zustand benutzen.
- ▶ Störungen müssen Sie umgehend fachgerecht beseitigt lassen.

#### Gefahr von Schadstoffen!

Unsachgemäße Lagerung, Verwendung oder Entsorgung von Akkus, Batterien und Komponenten des Antriebs stellen eine Gefahr für die Gesundheit von Menschen und Tieren dar. Es kommt zu schweren Verletzungen oder Tod.

- ▶ Für Kinder und Tiere müssen Sie Akkus und Batterien unzugänglich aufbewahren.
- ▶ Akkus und Batterien müssen Sie vor chemischen, mechanischen und thermischen Einflüssen fernhalten.
- ▶ Sie dürfen Altakkus und Batterien nicht wieder aufladen.
- ▶ Komponenten des Antriebs, Altakkus und Altbatterien dürfen Sie nicht in den Hausmüll geben. Diese müssen sachgerecht entsorgt werden.

#### Gefahr für eingeschlossene Personen!

In der Garage können Personen eingeschlossen werden. Wenn diese Personen sich nicht befreien können, kann es zu schweren Verletzungen oder Tod kommen.

- ▶ Prüfen Sie monatlich **vor allem** von innen in der Endlage für Tor ZU und gegebenenfalls auch von aussen die Funktionsweise der Notentriegelung.
- ▶ Störungen müssen Sie umgehend fachgerecht beseitigen lassen.

#### Gefahr durch hineinragende Teile!

In öffentliche Fußwege und Straßen dürfen keine Teile hineinragen. Dies gilt auch während der Torbewegung. Personen und Tiere können schwer verletzt werden.

- ▶ Sie müssen öffentliche Fußwege und Straßen frei von hineinragenden Teilen halten.

#### Gefahr von herabfallenden Torteilen!

Beim Betätigen der Notentriegelung kann es zu unkontrollierten Bewegungen des Tores kommen, wenn

- Federn zu schwach oder gebrochen sind.
  - das Tor nicht optimal gewichtsausgeglichen ist.
- Es besteht die Gefahr von herabfallenden Teilen. Schwere Verletzungen oder Tod können die Folgen sein.
- ▶ Überprüfen Sie in regelmäßigen Abständen den Gewichtsausgleich des Tores.
  - ▶ Achten Sie bei der Betätigung der Notentriegelung auf die Bewegung des Tores.
  - ▶ Nehmen Sie Abstand zum Bewegungsbereich des Tores ein.

#### Gefahr durch Hineinziehen!

Personen oder Tiere im Einzugsbereich des Tores können erfasst und mitgezogen werden. Schwere Verletzungen oder Tod können die Folgen sein.

- ▶ Halten Sie Abstand zum Bewegungsbereich des Tores.

#### Gefahr von Quetschungen und Scherungen!

Bewegt sich das Tor und Personen oder Tiere stehen im Bewegungsbereich, kann es an der Mechanik und den Schließkanten des Tores zu Quetschungen und Scherungen kommen.

- ▶ Bedienen Sie den Antrieb nur bei direktem Sichtkontakt zum Tor.
- ▶ Sie müssen alle Gefahrenbereiche während dem gesamten Torlauf einsehen können.
- ▶ Beobachten Sie stets das sich bewegende Tor.
- ▶ Halten Sie Personen und Tiere vom Bewegungsbereich des Tores fern.
- ▶ Greifen Sie nie in das laufende Tor oder sich bewegende Teile. Insbesondere nicht in den sich bewegenden Schubarm greifen.
- ▶ Wenn der Laufwagen die Schiene passiert, dürfen Sie nicht in die Deckenaufhängung greifen.
- ▶ Durchfahren Sie das Tor erst, wenn es vollständig geöffnet ist.
- ▶ Den Handsender müssen Sie so aufbewahren, dass eine unbefugte und ungewollte Betätigung, z. B. durch Personen und Tiere ausgeschlossen ist.
- ▶ Bleiben Sie nie unter dem geöffneten Tor stehen.

#### Gefahr durch optische Strahlung!

Bei längerem Blicken in eine LED aus kurzer Distanz kann es zu einer optischen Blendung kommen. Das Sehvermögen kann kurzzeitig stark eingeschränkt sein. Dadurch kann es zu schweren oder tödlichen Unfällen kommen.

- ▶ Blicken Sie nie direkt in eine LED.

#### Verletzungsgefahr für Augen!

Beim Bohren können Augen und Hände durch Späne schwer verletzt werden.

- ▶ Beim Bohren müssen Sie Ihre persönliche Schutzbrille tragen.

#### Verletzungsgefahr im Kopfbereich

Beim Anstoßen an herabhängenden Gegenständen kann es zu schweren Kratz- und Schnittwunden kommen.

- ▶ Beim Montieren von herabhängenden Teilen müssen Sie Ihren persönlichen Schutzhelm tragen.



## 2. Allgemeine Sicherheitshinweise

### Verletzungsgefahr für Hände!

Raue Metallteile können beim Anfassen oder Berühren Kratz- und Schnittwunden hervorrufen.

- ▶ Bei Arbeiten wie dem Entgraten müssen Sie Ihre persönlichen Schutzhandschuhe tragen.

### 2.2 Zusätzliche Sicherheitshinweise für die Funkfernsteuerung

Beachten Sie folgende grundsätzliche Sicherheitshinweise.

#### Gefahr von Quetschungen und Scherungen!

Wird das Tor nicht eingesehen und die Funksteuerung betätigt, kann es durch die Mechanik oder die Schließkanten bei Personen und Tieren zu Quetschungen und Scherungen kommen.

- ▶ Insbesondere wenn Bedienelemente wie die Funkfernsteuerung betätigt werden, müssen Sie während dem gesamten Torlauf alle Gefahrenbereiche einsehen können.
- ▶ Beobachten Sie stets das sich bewegende Tor.
- ▶ Halten Sie Personen und Tiere vom Bewegungsbereich des Tores fern.
- ▶ Greifen Sie nie in das laufende Tor oder sich bewegende Teile.
- ▶ Durchfahren Sie das Tor erst, wenn es vollständig geöffnet ist.
- ▶ Den Handsender müssen Sie so aufbewahren, dass eine unbefugte und ungewollte Betätigung, z. B. durch Personen und Tiere ausgeschlossen ist.
- ▶ Bleiben Sie nie unter dem geöffneten Tor stehen.

### 2.3 Informationen zum Betrieb und zur Funkfernsteuerung

Der Betreiber der Funkanlage genießt keinerlei Schutz vor Störungen durch andere Fernmeldeanlagen und Geräte.

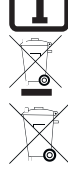
Dazu gehören z. B. Funkanlagen, die ordnungsgemäß im gleichen Frequenzbereich betrieben werden. Beim Auftreten erheblicher Störungen muss der Betreiber sich an das zuständige Fernmeldeamt für Funkstörmesstechnik oder Funkortung wenden.

#### HINWEIS

- Über die Kette und die Schiene wird der Laufwagen mit Schutzkleinspannung versorgt. Die Verwendung von Öl oder Schmiermitteln setzt die Leitfähigkeit zwischen Kette, Schiene und Laufwagen stark herab. Es kommt zu Störungen durch unzureichenden elektrischen Kontakt. Die Kette und die Schiene sind wartungsfrei und dürfen nicht geölt oder geschmiert werden.
- Gegenstände im Bewegungsbereich des Tores können eingeklemmt und beschädigt werden. Es dürfen sich keine Gegenstände im Bewegungsbereich des Tores befinden.
- Wird das Tor nicht eingesehen und die Funkfernsteuerung betätigt, können Gegenstände im Bewegungsbereich des Tores eingeklemmt und beschädigt werden. Es dürfen sich keine Gegenstände im Bewegungsbereich des Tores befinden.
- Um Schäden für die Umwelt zu vermeiden, alle Komponenten entsprechend den örtlichen und landesspezifischen Bestimmungen entsorgen.



#### INFORMATION



- Alle außer Betrieb genommenen Komponenten, Altakkus und Altbatterien des Antriebs dürfen nicht in den Hausmüll. Entsorgen Sie nicht mehr verwendete Komponenten, Altakkus und Altbatterien ordnungsgemäß. Hierzu müssen Sie die örtlichen und landesspezifischen Bestimmungen einhalten.

### 2.4 Vereinfachte Konformitätserklärung über Funkanlagen

Hiermit erklärt die **SOMMER Antriebs- und Funktechnik GmbH**, dass die Funkanlage (pro und pro+) der Richtlinie 2014/53/EU entspricht. Den vollständigen Text der EU-Konformitätserklärung für den Funk können Sie einsehen unter:



<http://som4.me/konform-funk>

### 3. Funktions- und Produktbeschreibung

#### 3.1 Der Antrieb und sein Funktionsprinzip

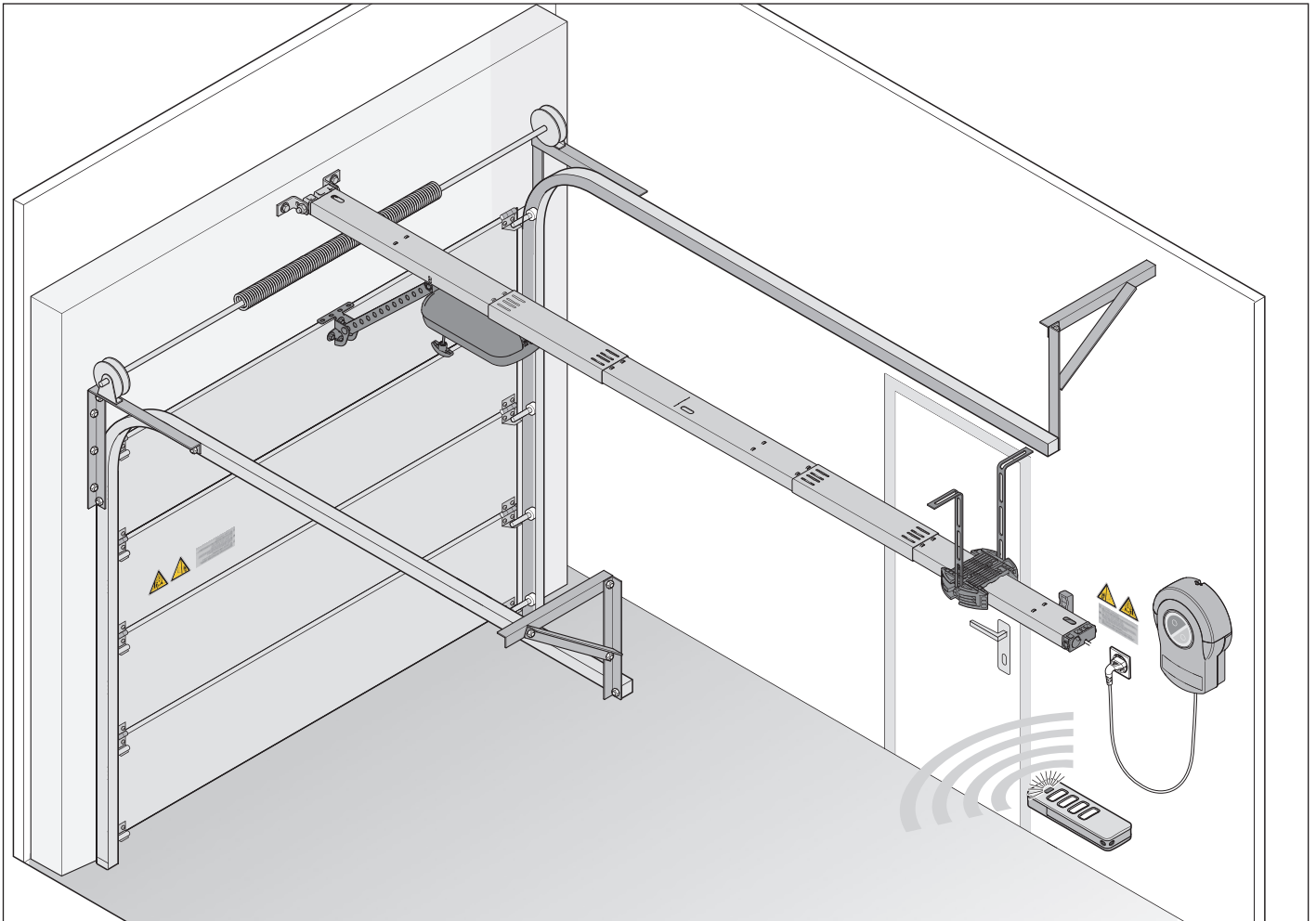


Abb. Toraufbau mit Antrieb am Beispiel eines Sektionaltors mit dem elektrisch betriebenen Antrieb und dem lieferbaren Zubehör

können Sektionaltore und andere Tortypen geöffnet und geschlossen werden. Die Steuerung des Antriebs erfolgt zum Beispiel über einen Handsender. Mit den Folientastern der Wandsteuerung kann das Tor geöffnet und geschlossen werden.

Die Schiene wird an die Decke und am Sturz über der Garagentoröffnung montiert. Der Laufwagen ist mit dem Tor durch einen Schubarm verbunden. An einer federnd gelagerten Kette bewegt sich der Laufwagen entlang der Schiene und öffnet oder schließt das Tor.

Der Handsender kann in einer Halterung in der Garage oder im Fahrzeug aufbewahrt werden.

#### 3.2 Sicherheitsausrüstung

Der Antrieb stoppt und reversiert ein Stück, wenn er ein Hindernis erkennt. Dadurch werden Personen- und Sachschäden verhindert. Abhängig von der Einstellung wird das Tor teilweise oder vollständig geöffnet.

Bei einem Stromausfall kann das Tor über ein Notentriegelungsgriff von innen, über einen Bowdenzug oder ein Notentriegelungsschloss von außen geöffnet werden.

### 3. Funktions und Produktbeschreibung

#### 3.3 Produktkennzeichnung

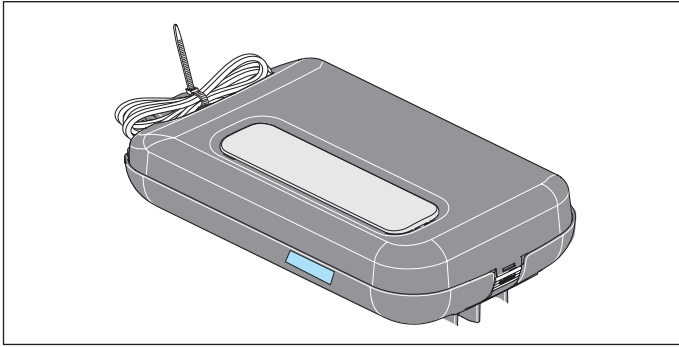


Abb. Laufwagen mit Typenschild und Gerätespezifikation

Das Typenschild beinhaltet:

- Typenbezeichnung
- Artikelnummer
- Herstellungsdatum mit Monat und Jahr
- Seriennummer

Bei Rückfragen oder im Servicefall geben Sie bitte die Typenbezeichnung, das Herstellungsdatum und die Seriennummer an. Erläuterungen der Werkzeugsymbole

#### Werkzeugsymbole

Diese Symbole weisen auf die Verwendung notwendiger Werkzeuge zur Montage hin.



Kreuzschlitzschraubendreher



Metallbohrer 5 mm



Steinbohrer 6/10 mm



Gabelschlüssel 17 mm



Ratschenschlüssel 13/17 mm

#### Weitere Symbole



Bohrtiefe



hörbares Einrast- oder Klickgeräusch

### 3. Funktions- und Produktbeschreibung

#### 3.4 Lieferumfang

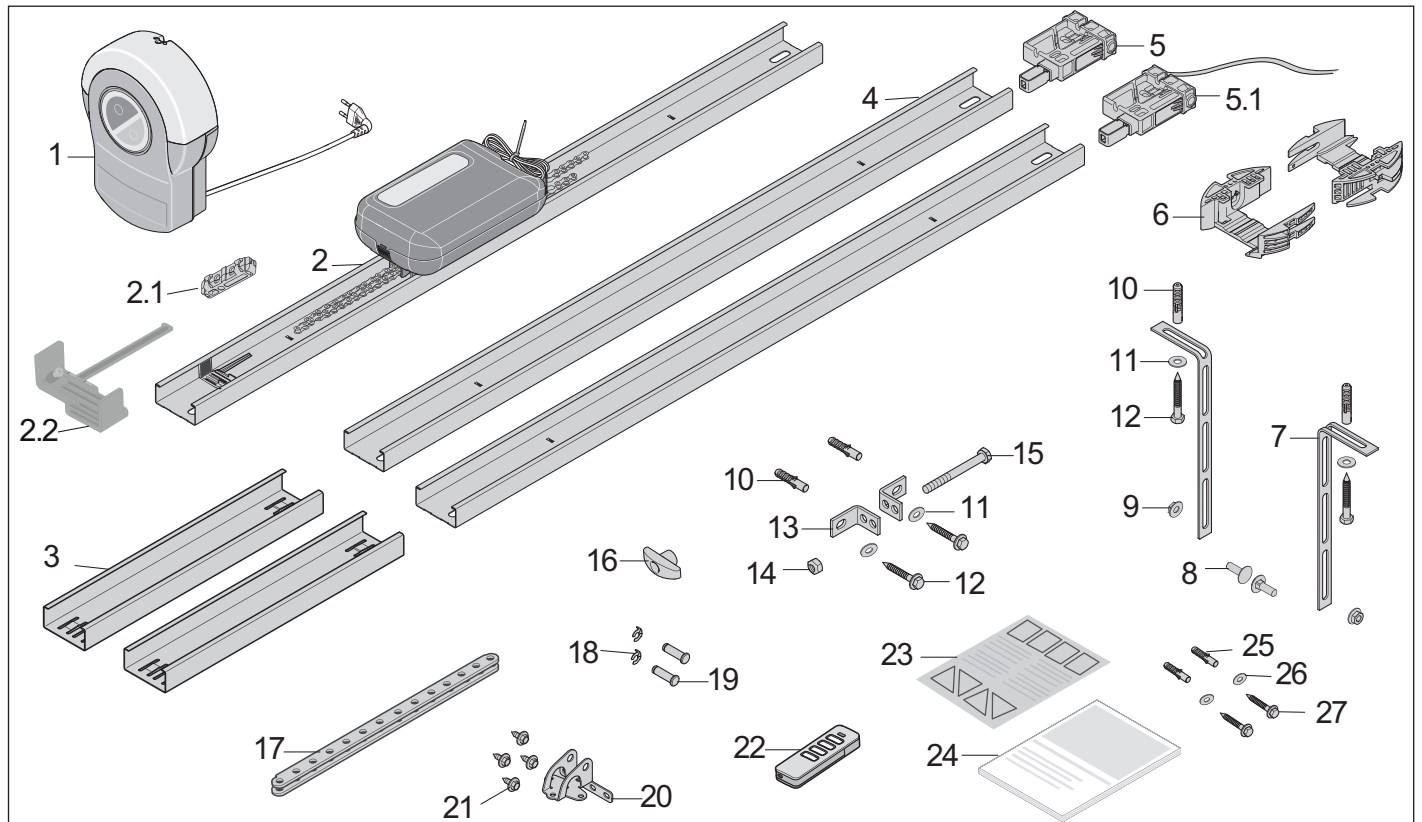


Abb. Lieferumfang

- 1) Wandsteuerung
  - 2) Schiene **vormontiert mit 1 x Schaltschieber**, Kette und Laufwagen
  - 2.1) Isolator, **liegt der Schiene bei**
  - 2.2) Schaltschieber, **an der Schiene vormontiert**
  - 3) Überschubteil, 2x
  - 4) Schiene, 2x
  - 5) Einschubteil, **vormontiert**
  - 5.1) Einschubteil, **vormontiert**, mit Steuerleitung, 2-adrig, ca. 5 m
  - 6) Deckenhalter, 2-teilig
  - 7) Lochband, abgewinkelt, 2x
  - 8) Schraube M8 x 20 mm, 2x
  - 9) Sechskantmutter selbstsichernd M8, 2x
  - 10) Dübel S10, 4x
  - 11) Unterlegscheibe, 4x
  - 12) Schraube 8 x 60 mm, 4x
  - 13) Sturzbeschlagwinkel, 2x
  - 14) Sechskantmutter selbstsichernd M10
  - 15) Schraube Sechskantkopf M10 x 100 mm
  - 16) Notentriegelungsgriff
  - 17) Schubarm, gerade
  - 18) Bolzensicherung 10 mm, 2x
  - 19) Bolzen 10 x 34,5 mm, 2x
  - 20) Torbeschlagwinkel
  - 21) Kombi Blechschraube, 4x
  - 22) Handsender, **vorprogrammiert**, Kanal 1 Impulsfolge, mit Lithium Batterie CR 2032, 3 V
  - 23) Hinweisaufkleber für den inneren Garagenbereich
  - 24) Montage- und Betriebsanleitung
- Befestigung für die Wandsteuerung**
- 25) Dübel S6, 2x
  - 26) Unterlegscheibe, 2x
  - 27) Schraube  $\varnothing$  4 x 50 mm, 2x
- Vergewissern Sie sich beim Auspacken, dass alle Artikel in der Verpackung enthalten sind. Der tatsächliche Lieferumfang kann je nach Ausführung variieren.

### 3. Funktions- und Produktbeschreibung

#### 3.5 Abmessungen

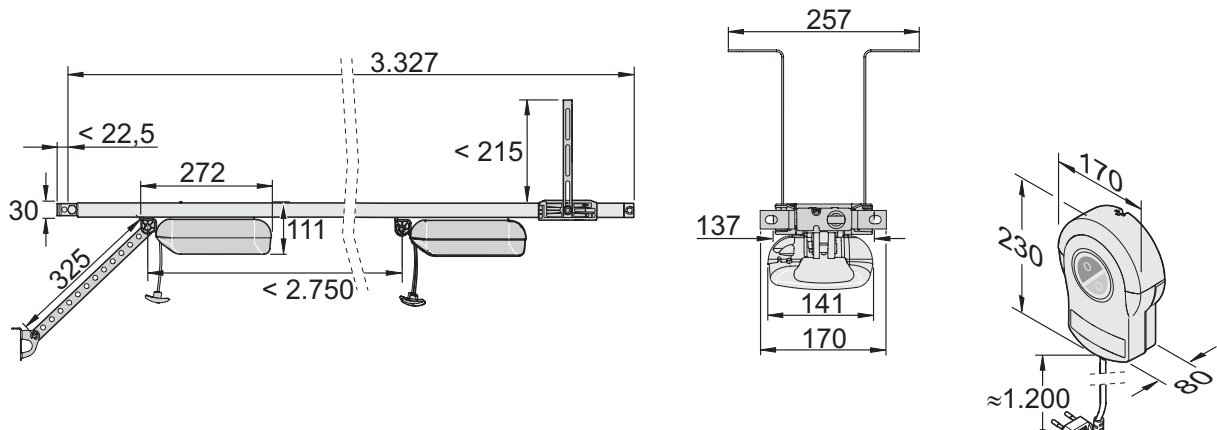


Abb. Abmessungen (alle Angaben in mm)

#### 3.6 Technische Daten

	S 9050 pro/pro+	S 9060 pro/pro+	S 9080 pro/pro+	S 9110 pro/pro+	
Nennspannung	AC 220–240 V				
Nennfrequenz	50/60 Hz				
Nennbetrieb	3 Zyklen oder 4 Minuten				
Speicherplätze im Funkempfänger	40				
Einschaltdauer	S3 = 40 %				
Betriebstemperatur	-25 °C ... +65 °C				
Emissionswert nach Betriebsumgebung	< 59 dB(A) – nur Antrieb				
IP-Schutzart	IP21				
Schutzklasse	II				
Max. Bewegungshub	2.750 mm				
Max. Bewegungshub inkl. Verlängerung	3.800 mm (1x 1.096 mm)	4.900 mm (2x 1.096 mm)	6.000 mm (3x 1.096 mm)	7.100 mm (4x 1.096 mm)	
Max. Geschwindigkeit*	180 mm/s	240 mm/s	210 mm/s	180 mm/s	
Max. Zug- und Druckkraft	500 N	600 N	800 N	1.100 N	
Nenn-Zugkraft	150 N	180 N	240 N	330 N	
Max. Stromaufnahme	0,8 A	0,8 A	0,9 A	0,9 A	
Nennstromaufnahme**	0,7 A	0,8 A	0,8 A	0,8 A	
Max. Leistungsaufnahme	195 W	205 W	185 W	175 W	
Nennleistungsaufnahme**	130 W	150 W	170 W	165 W	
Leistungsaufnahme im Energiesparmodus	<3 W pro/<1 W pro+				
Max. Torgewicht*	ca. 80 kg	ca. 120 kg	ca. 160 kg	ca. 200 kg	
Max. Torbreite/Torhöhe***	<b>Sektionaltore</b>	3.000 mm/ 2.500 mm	4.500 mm/ 2.500 mm	6.000 mm/ 2.500 mm	8.000 mm/ 2.500 mm
	<b>Schwingtore</b>	3.000 mm/ 2.750 mm	4.500 mm/ 2.750 mm	6.000 mm/ 2.750 mm	8.000 mm/ 2.750 mm
Max. Torbreite/Torhöhe***	<b>Kipptore</b>	3.000 mm/ 2.050 mm	4.500 mm/ 2.050 mm	6.000 mm/ 2.050 mm	8.000 mm/ 2.050 mm
	<b>Flügel-tore</b>	2.800 mm/ 2.300 mm	2.800 mm/ 2.500 mm	2.800 mm/ 2.750 mm	2.800 mm/ 3.000 mm
	<b>Seitensektional-tore/Rundum-tore</b>	2.500 mm/ (3.000 mm)/ 2.300 mm	2.500 mm/ (4.500 mm)/ 2.500 mm	2.500 mm/ (5.750 mm)/ 2.750 mm	2.500 mm/ (6.850 mm)/ 3.000 mm
Max. Stellplätze	2	30	50	30	

\* Abhängig vom Tor und den jeweiligen Betriebsbedingungen

\*\* Werte ohne zusätzliche Beleuchtung, Lumi pro+

\*\*\* Richtwert, in Abhängigkeit zur Tor-konstruktion

### 3. Funktions- und Produktbeschreibung

#### 3.7 Übersicht der Anschlussmöglichkeiten

Es darf nur Zubehör von **SOMMER** verwendet werden. Beachten Sie die dazugehörigen Anleitungen.

Das Zubehör darf nur von ausgebildeten Sachkundigen montiert und eingestellt werden. Der Einsatz von Zubehör kann je nach Typ variieren.

Laufwagen	pro	pro+
LED	3	6
Lock		•
Memo		•
USART	•	•
Senso		•
Buzzer	•	•
Laser		•
Motion		•
OSE/8k2		•
Schlupftürkontakt	•	•
Ausgang 12 V, 100 mA		•
Dip-Schalter	4	4

Wandsteuerung	pro	pro+
Akku		•
Keypad (Anschluss Conex)	•	•
Relay /Output OC	•	•
Lumi+	•	•
Impulstaster	•	•
Taster 2 (Teilöffnung)		•
Warnlicht 24 V/25 W	•	•
2- /4-Draht-Lichtschanke	•	•
Ausgang DC 24 V	•	•
Dip-Schalter	•	4
Wallstation	•	•

Als weiteres Zubehör steht ein SOMlink zur Verfügung. Weitere Informationen zum Zubehör erhalten Sie unter:



<https://downloads.sommer.eu/>

#### 3.8 Tortypen und Zubehör

Tortyp	Zubehör
 Schwingtor	kein Zubehör nötig
 Sektionaltor mit einfacher Schiene	Sektionaltorbeschlag mit gebogenem Schubarm*
 Sektionaltor mit doppelter Schiene	Sektionaltorbeschlag ohne gebogenen Schubarm**
 Deckengliedertor	kein Zubehör nötig
 Kipptor	Kurvenarm*
 Flügeltor	Flügeltorbeschlag*
 Rundumtor, Seitensektionaltor	Rundum- /Seitensektionaltor-beschlag**

\* Zubehör ist nicht im Lieferumfang enthalten

\*\* abhängig von der Montageart kann auch der Standardbeschlag verwendet werden. Sonderbeschläge sind im Lieferumfang nicht enthalten.



## 6. Montage

### 6.1 Wichtige Hinweise und Informationen

Beachten Sie insbesondere folgende Warnhinweise, Hinweise und Informationen, um eine sichere Montage durchführen zu können.

#### **GEFAHR**



##### **Gefahr bei Nichtbeachtung!**

Werden Warnhinweise nicht eingehalten, kommt es zu schweren Verletzungen oder Tod.

- ▶ Sie müssen alle Warnhinweise einhalten.

#### **WARNUNG**



##### **Absturzgefahr!**

Unsichere oder defekte Leitern können kippen und zu schweren oder tödlichen Unfällen führen.

- ▶ Benutzen Sie nur eine trittsichere und stabile Leiter.
- ▶ Sorgen Sie für einen sicheren Stand der Leiter.



##### **Gefahr für eingeschlossene Personen!**

In der Garage können Personen eingeschlossen werden. Wenn diese Personen sich nicht befreien können, kann es zu schweren Verletzungen oder Tod kommen.

- ▶ Prüfen Sie monatlich **vor allem** von innen in der Endlage für Tor ZU und gegebenenfalls auch von außen die Funktionsweise der Notentriegelung.
- ▶ Wenn kein zweiter Eingang zur Garage vorhanden ist, müssen Sie ein Entriegelungsschloss oder einen Bowdenzug zur Entriegelung von außen installieren. Dadurch können Personen, die sich nicht selber befreien können, befreit werden.



##### **Gefahr durch hineinragende Teile!**

Auf öffentliche Fußwege oder Straßen dürfen keine Torflügel oder andere Teile hineinragen. Dies gilt auch während der Torbewegung. Personen oder Tiere können schwer verletzt werden oder Tod kann die Folge sein.

- ▶ Sie müssen öffentliche Fußwege und Straßen frei von hineinragenden Teilen halten.



##### **Gefahr vor herabfallenden Torteilen!**

Bei einem unsachgemäß gewichteten Tor können Federn plötzlich brechen. Wenn Torteile herabfallen, kann es zu schweren Verletzungen oder Tod kommen.

Überprüfen Sie:

- ▶ die Stabilität des Tores.
- ▶ wenn Sie das Tor öffnen oder schließen, darf sich das Tor nicht durchbiegen, drehen oder verwinden.
- ▶ die Leichtgängigkeit des Tores in den Schienen.



##### **Gefahr vor herabfallenden Decken- und Wandteilen!**

Der Antrieb kann nicht sachgemäß angebracht werden, wenn Decke und Wände instabil sind oder ungeeignetes Befestigungsmaterial verwendet wird. Personen und Tiere können von herabfallenden Teilen der Wand, der Decke oder des Antriebs getroffen werden. Schwere Verletzungen oder Tod können die Folgen sein.

- ▶ Sie müssen die Stabilität von der Decke und den Wänden prüfen.
- ▶ Verwenden Sie nur zugelassenes und dem Untergrund angepasstes Befestigungsmaterial.



##### **Gefahr durch Hineinziehen!**

In bewegende Torteile können weite Kleidungsstücke oder lange Haare eingezogen werden. Schwere Verletzungen oder Tod können die Folgen sein.

- ▶ Halten Sie Abstand zum sich bewegenden Tor.
- ▶ Tragen Sie nur eng anliegende Kleidung.
- ▶ Bei langen Haaren müssen Sie ein Haarnetz tragen.



##### **Gefahr von Quetschungen und Scherungen!**

Bewegt sich das Tor und Personen oder Tiere stehen im Bewegungsbereich, kann es an der Mechanik und den Schließkanten des Tores zu Quetschungen und Scherungen kommen.

- ▶ Bedienen Sie den Antrieb nur bei direktem Sichtkontakt zum Tor.
- ▶ Sie müssen alle Gefahrenbereiche während dem gesamten Torlauf einsehen können.
- ▶ Beobachten Sie stets das sich bewegende Tor.
- ▶ Halten Sie Personen und Tiere vom Bewegungsbereich des Tores fern.
- ▶ Greifen Sie nie in das laufende Tor oder sich bewegende Teile. Insbesondere nicht in den sich bewegenden Schubarm greifen.
- ▶ Wenn der Laufwagen die Schiene passiert, dürfen Sie nicht in die Deckenaufhängung greifen.
- ▶ Durchfahren Sie das Tor erst, wenn es vollständig geöffnet ist.
- ▶ Bleiben Sie nie unter dem geöffneten Tor stehen.



##### **Stolper- und Sturzgefahr!**

Nicht sicher gelagerte Einzelteile wie Verpackung, Antriebsteile oder Werkzeuge können zu Stolpern oder Stürzen führen.

- ▶ Halten Sie den Montagebereich frei von unnötigen Gegenständen.
- ▶ Stellen Sie alle Einzelteile sicher ab, dass keine Personen stolpern oder stürzen können.
- ▶ Sie müssen die allgemeinen Arbeitsplatzrichtlinien einhalten.



##### **Verletzungsgefahr für Augen!**

Beim Bohren können Augen und Hände durch Späne schwer verletzt werden.

- ▶ Beim Bohren müssen Sie Ihre persönliche Schutzbrille tragen.





## 6. Montage



### Verletzungsgefahr im Kopfbereich!

Beim Anstoßen an herabhängenden Gegenständen kann es zu schweren Kratz- und Schnittwunden kommen.



▶ Beim Montieren von herabhängenden Teilen müssen Sie Ihren persönlichen Schutzhelm tragen.

### ! VORSICHT



### Verletzungsgefahr für Hände!

Raue Metallteile können beim Anfassen oder Berühren Kratz- und Schnittwunden hervorrufen.



▶ Bei Arbeiten wie dem Entgraten müssen Sie Ihre persönlichen Schutzhandschuhe tragen.

### → HINWEIS

- Sind Decke und Wände instabil, können Teile von Decke und Wänden oder der Antrieb herabfallen. Gegenstände können beschädigt werden. Decke und Wände müssen stabil sein.
- Um Schäden am Tor oder am Antrieb zu verhindern, nur zugelassenes Befestigungsmaterial wie z. B. Dübel oder Schrauben verwenden. Das Befestigungsmaterial dem Material der Decke und Wände anpassen. Dies gilt insbesondere für Fertiggaragen.

## 6.2 Montage vorbereiten

Vor der Montage muss geprüft werden, ob der Antrieb für das Tor geeignet ist, siehe auch Kapitel „3.6 Technische Daten“.

### Entfernung von Betätigungsteilen

### ! WARNUNG



### Gefahr durch Hineinziehen!

Personen oder Tiere können sich an Schlaufen oder Seilen verfangen und in die Torbewegung hineingezogen werden. Schwere Verletzungen oder Tod können die Folgen sein.

▶ Entfernen Sie Schlaufen und Seile zur mechanischen Betätigung des Tores.

Vor der Montage müssen entfernt werden:

- Handverriegelung am Tor
- alle Seile und Schlaufen, die zur Handbetätigung des Tores notwendig sind.

### Mechanische Verriegelung funktionsunfähig machen

### → HINWEIS

- Wenn an einem mechanischen Tor Schlösser oder andere Verriegelungssysteme vorhanden sind, können diese den Antrieb blockieren. Es können Störungen oder Schäden am Antrieb entstehen.
- Vor der Montage des Antriebs müssen alle mechanischen Verriegelungssysteme außer Funktion gesetzt werden.

Bei einem Tor mit Antrieb muss die torseitige mechanische Verriegelung abgebaut oder funktionsunfähig gemacht werden, wenn diese nicht mit dem Antrieb kompatibel ist.

### Mechanik und Gewichtsausgleich überprüfen

### ! WARNUNG



### Gefahr durch herabfallende Torteile oder des Torblattes!

Drahtseile, Federsätze oder andere Beschläge können beschädigt sein und brechen. Das Torblatt kann herabfallen.

Personen oder Tiere können von herabfallenden Torteilen oder dem Torblatt getroffen werden. Schwere Verletzungen oder Tod können die Folge sein.

Vor der Montage muss von einem **ausgebildeten Sachkundigen** folgendes überprüft und gegebenenfalls angepasst werden:

- ▶ Drahtseile, Federsätze und andere Beschläge des Tores.
- ▶ der Gewichtsausgleich des Tores.

### ! WARNUNG



### Gefahr durch Hineinziehen!

Bei einer unzulässig hohen Krafteinstellung können Personen oder Tiere im Einzugsbereich des Tores erfasst und mitgezogen werden. Schwere Verletzungen oder Tod können die Folgen sein.

- ▶ Die Krafteinstellung ist sicherheitsrelevant und muss von einem **ausgebildeten Sachkundigen** durchgeführt werden.
- ▶ Nur mit äußerster Sorgfalt dürfen Sie die Krafteinstellung überprüfen und gegebenenfalls nachstellen.

### → HINWEIS

Bei einem falsch eingestellten Gewichtsausgleich des Tores kann der Antrieb beschädigt werden.

- Das Tor muss stabil sein
- Es darf sich beim Öffnen und Schließen nicht durchbiegen, drehen oder verwinden
- Das Tor muss sich leicht in den Schienen bewegen

1. Die Mechanik des Tores wie z. B. Drahtseile, Federsätze und andere Beschläge des Tores überprüfen.

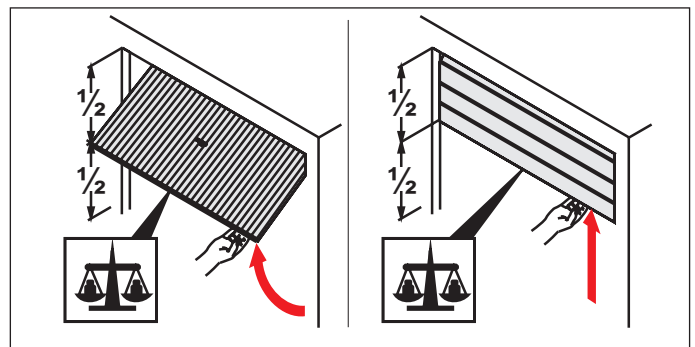


Abb. 2

2. Das Tor halb öffnen.

⇒ Tor muss in dieser Position verbleiben.

## 6. Montage

⇒ Tor muss leicht von Hand bewegbar und im Gleichgewicht sein.

Wenn sich das Tor ohne Kraftwirkung nach oben oder nach unten bewegt, muss der Gewichtsausgleich des Tores angepasst werden.

### Notentriegelung

Bei einer Garage ohne separatem Eingang (z. B. Schlupftüre) muss die vorhandene Notentriegelung des Antriebs von außen zu betätigen sein. Die Notentriegelung muss dann zusätzlich nach außen geführt werden. Dies kann mit einem Bowdenzug oder einem Entriegelungsschloss geschehen.



#### INFORMATION

- Die Notentriegelung muss sich in allen notwendigen Lagen leicht betätigen lassen.
- Das Entriegeln muss vor allem in Tor ZU möglich sein.

## 6.3 Antriebssystem montieren

### Auswahl der Einbauvariante

Der Lieferumfang bietet die Möglichkeit zur Umsetzung der folgenden beschriebenen Einbauvarianten. Prüfen Sie Ihre Gegebenheiten und wählen Sie die für Sie optimale Einbauvariante aus.

### Einbausituation A, B und C

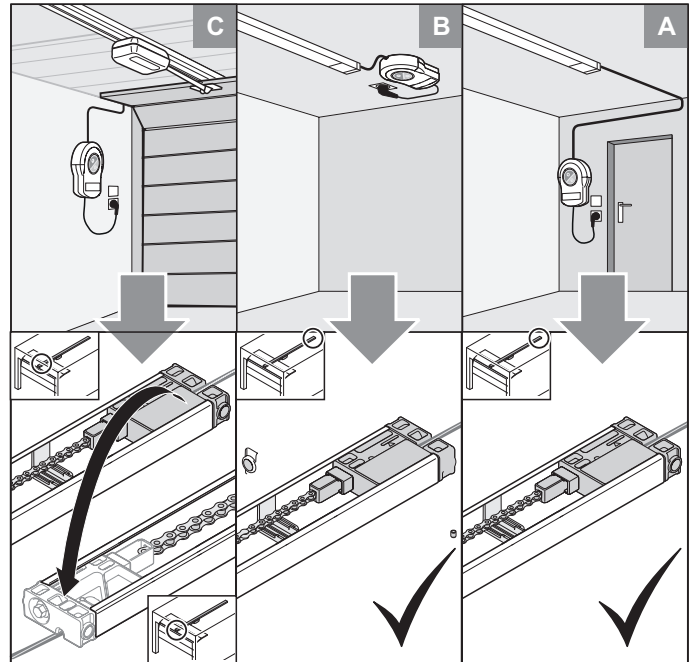


Abb. Einbauvariante A, B und C

### Einbauvariante A

Diese Variante wird gewählt, wenn sich in der Garage ein separater Zugang befindet. Die Wandsteuerung wird in der Nähe einer Steckdose montiert. Der integrierte Folientaster der Wandsteuerung kann zum Öffnen des Tores beim Betreten der Garage oder zum Schließen des Tores beim Verlassen der Garage benutzt werden. Hier wird die Steuerleitung am hinteren Ende der Schiene herausgeführt, siehe Kapitel „6.4 Einbauvariante A oder B des Antriebssystems montieren“.

### Einbauvariante B

Diese Variante wird gewählt, wenn ein vorhandenes Gerät durch ein Neues ersetzt wird und es in diesem Bereich bereits eine Steckdose gibt oder weitere Steuerleitungen wie Taster oder Lichtschranke, vorhanden sind. Hier wird die Wandsteuerung an der Decke im hinteren Bereich der Laufschiene montiert. Die Steuerleitung des Einschubteils wird ebenfalls am hinteren Ende der Schiene herausgeführt, siehe Kapitel „6.4 Einbauvariante A oder B des Antriebssystems montieren“.

## 6. Montage

### Einbauvariante C

Diese Variante wird gewählt, wenn sich eine Steckdose in der Nähe der Toröffnung befindet und diese für die Wandsteuerung genutzt werden kann. Hier wird die Steuerleitung am vorderen Ende der Schiene herausgeführt, siehe Kapitel „6.4 Einbauvariante A oder B des Antriebssystems montieren“.

### 6.4 Einbauvariante A oder B des Antriebssystems montieren

Der Antrieb darf nur installiert werden, wenn die nachstehenden Montageanforderungen und -abmessungen erfüllt sind.

#### ➔ HINWEIS

- Die Position für die Antriebsmontage am Tor festlegen. Von Hand das Tor mehrmals öffnen und schließen. Das Tor muss sich leicht betätigen lassen. Für Garagentore im Privatbereich gilt eine Handbetätigungskraft von 150 N, im gewerblichen Bereich gelten 260 N. Der Wert gilt für die gesamte Lebensdauer des Tores. Zu beachten ist hierfür die bestimmungsgemäße Wartung und Prüfung des Tores nach den Angaben des Torherstellers

#### **i** INFORMATION

- Vor der Montage prüfen, ob die Garage für die auf dem Laufwagen angegebene Betriebstemperatur geeignet ist.

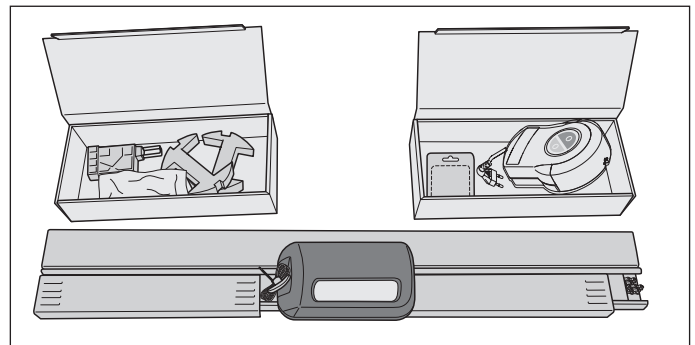


Abb. 1

#### **!** VORSICHT! Verletzungsgefahr für Hände

Raue Metallteile können beim Anfassen oder Berühren Kratz- und Schnittwunden hervorrufen.

- ▶ Bei Arbeiten mit rauen Metallteilen müssen Sie Ihre persönliche Schutzhandschuhe tragen.

#### 1. Das Paket öffnen.

Die beiden in der Verpackung enthaltenen Kartons neben die Schienen legen und öffnen.

Den gesamten Inhalt mit dem angegebenen Lieferumfang überprüfen, siehe Kapitel „3.4 Lieferumfang“.

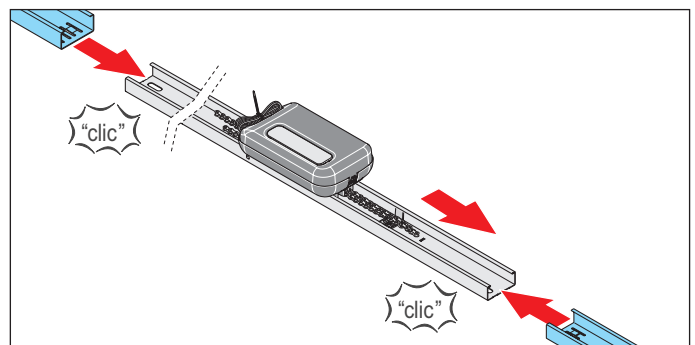


Abb. 2

## 6. Montage

2. Die zwei Überschubteile seitlich des Laufwagens entnehmen und rechts und links auf die Schiene aufstecken.

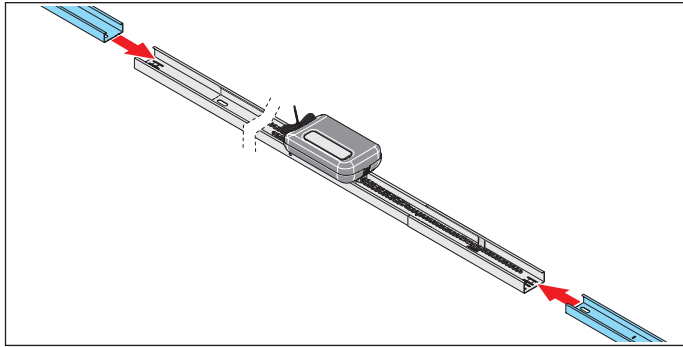


Abb. 3

3. Auf die Überschubteile jeweils eine Schiene aufstecken.

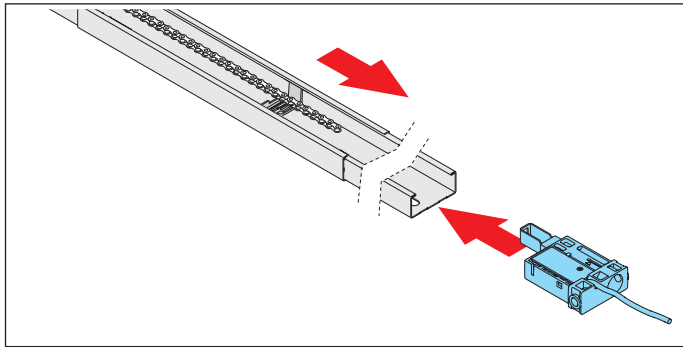


Abb. 4

4. Das **Einschubteil mit Steuerleitung** hinter den Schaltschieber auf die Schiene stecken. Die Kette über den Schaltschieber legen.

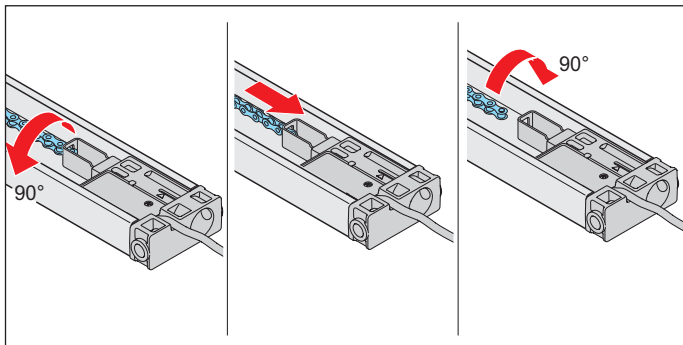


Abb. 5

5. Die Kette um 90° drehen und in die Kettenaufnahme des **Einschubteils mit Steuerleitung** führen. Die Kette um 90° zurückdrehen.

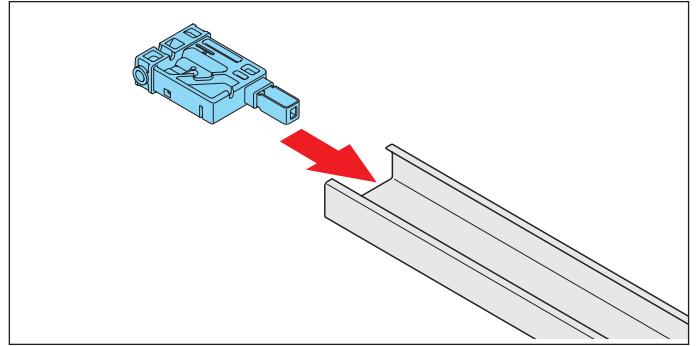


Abb. 6

6. Das Einschubteil ohne Steuerleitung auf der Gegenseite der Schiene einstecken.

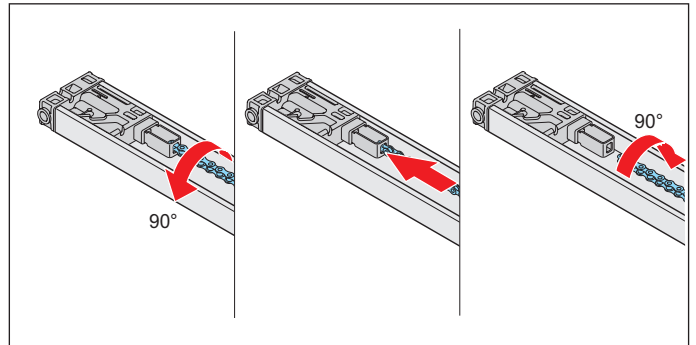


Abb. 7

### ➔ HINWEIS

- Um Schäden am Antrieb zu verhindern, muss die Kette parallel zu der Schiene verlaufen.

7. Die Kette um 90° drehen und in die Kettenaufnahme von dem **Einschubteil ohne Steuerleitung** führen. Die Kette um 90° zurückdrehen.  
⇒ Gesamte Kette ist eingehängt.

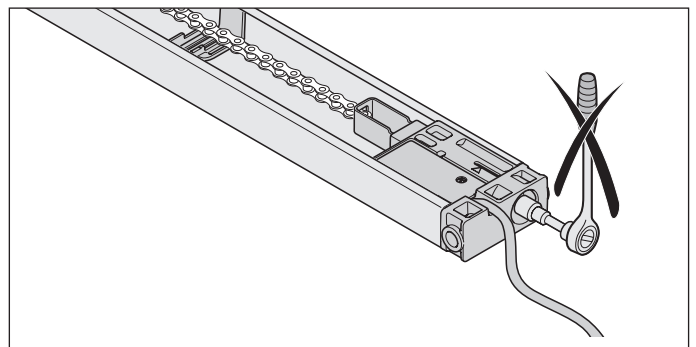


Abb. Einschubteil mit Steuerleitung

### ➔ HINWEIS

- Das Einschubteil mit Steuerleitung darf nicht gespannt werden.

## 6. Montage

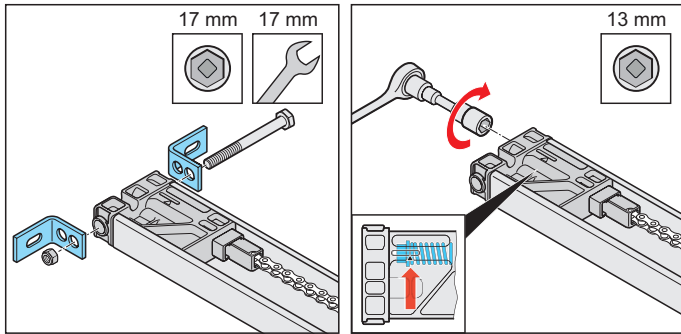


Abb. 8

Abb. 9

8. Die Kette bis zur Markierung auf dem **Einschubteil ohne Steuerleitung** spannen, siehe **Pfeil** in der Detailansicht.
9. Die zwei Sturzwinkel mit Schraube und Mutter am **Einschubteil ohne Steuerleitung** verschrauben.

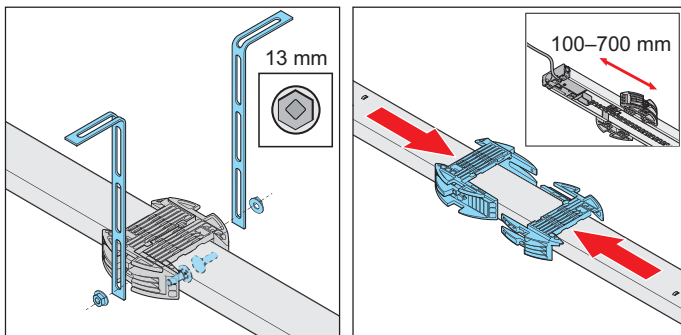


Abb. 10

Abb. 11

10. Die Schiene umdrehen, um die Deckenaufhängung zu montieren.  
Zwischen dem hinteren **Einschubteil mit Steuerleitung** und dem Deckenhalter sollte ein Abstand von ca. 100–700 mm liegen.  
Die Deckenhalter auf die Schiene aufstecken und ineinander schieben.

### HINWEIS

- Abhängig von der Torkonstruktion, der Einbausituation und der Montageart sollte geprüft werden, ob eine zweite Deckenaufhängung erforderlich ist.
11. Die Lochbänder links und rechts an die Deckenhalter anschrauben. Dabei die Abstände für die Montage zur Decke oder zum Sturz beachten.  
⇒ Schiene ist vorbereitet für die weitere Montage.  
Für die weitere Montage siehe Kapitel „6.6 An das Tor montieren“.

## 6.5 Einbauvariante C des Antriebssystems montieren

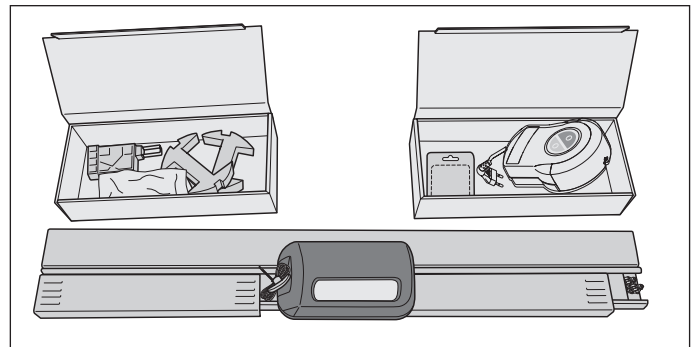


Abb. 1

### ⚠ VORSICHT! Verletzungsgefahr für Hände

Raue Metallteile können beim Anfassen oder Berühren Kratz- und Schnittwunden hervorrufen.

► Bei Arbeiten mit rauen Metallteilen müssen Sie Ihre persönliche Schutzhandschuhe tragen.

1. Das Paket öffnen.  
Die beiden in der Verpackung enthaltenen Kartons neben die Schienen legen und öffnen.  
Den gesamten Inhalt mit dem angegebenen Lieferumfang dieser Montage- und Betriebsanleitung überprüfen, siehe Kapitel „3.5 Lieferumfang“.

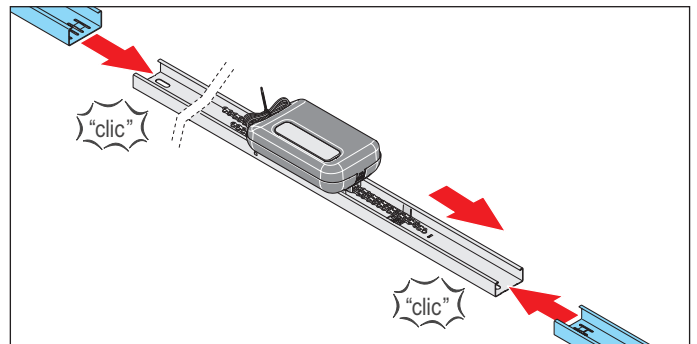


Abb. 2

2. Die zwei Überschubteile seitlich des Laufwagens entnehmen und rechts und links auf die Schiene aufstecken.

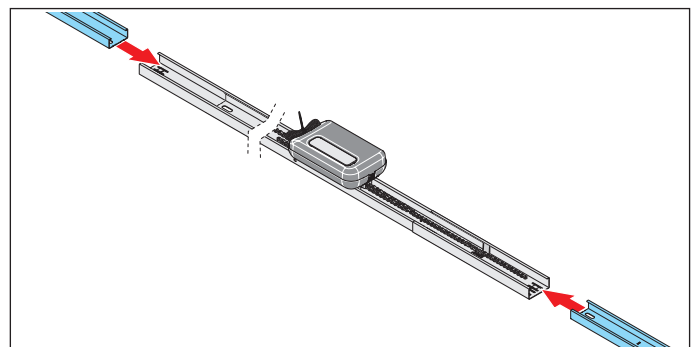


Abb. 3

3. Auf die Überschubteile jeweils eine Schiene aufstecken.

## 6. Montage

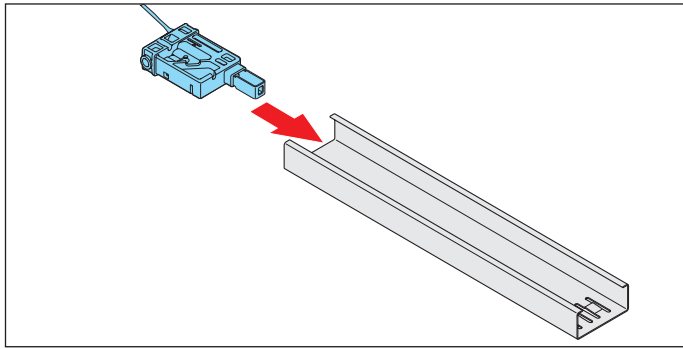


Abb. 4

4. Das **Einschubteil mit Steuerleitung** hinter den Schaltschieber auf die Schiene stecken.

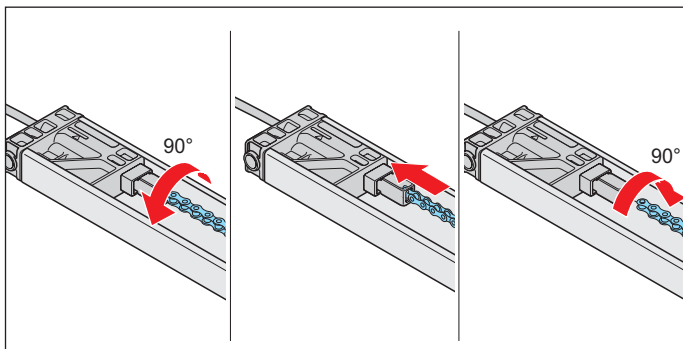


Abb. 5

### HINWEIS

- Um Schäden am Antrieb zu verhindern, muss die Kette parallel zu der Schiene verlaufen.

5. Die Kette um 90° drehen und in die Kettenaufnahme des **Einschubteils mit Steuerleitung** führen. Die Kette um 90° zurückdrehen.

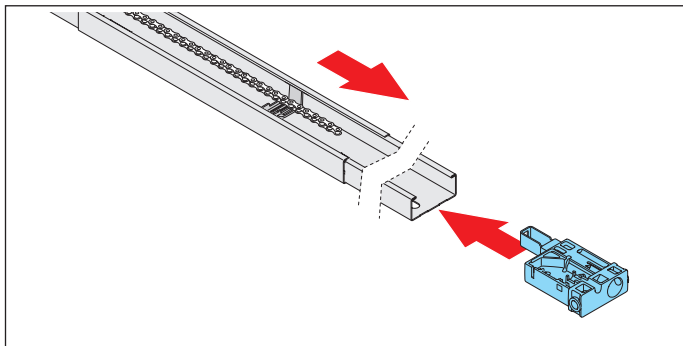


Abb. 6

6. Das **Einschubteil ohne Steuerleitung** auf der Gegenseite der Schiene einstecken. Das Ende der Kette über den Schaltschieber legen.

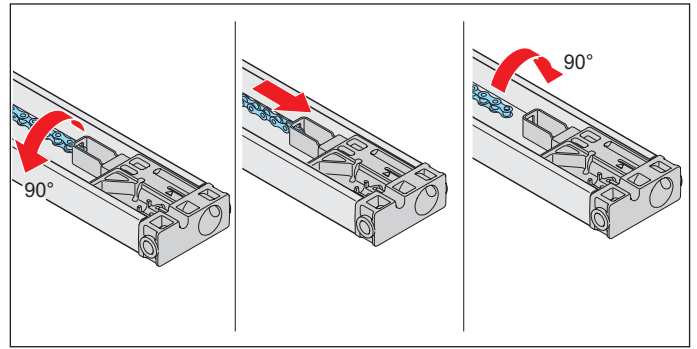


Abb. 7

7. Die Kette um 90° drehen und in die Kettenaufnahme des **Einschubteils mit Steuerleitung** führen. Die Kette um 90° zurückdrehen.  
⇒ Gesamte Kette ist eingehängt.

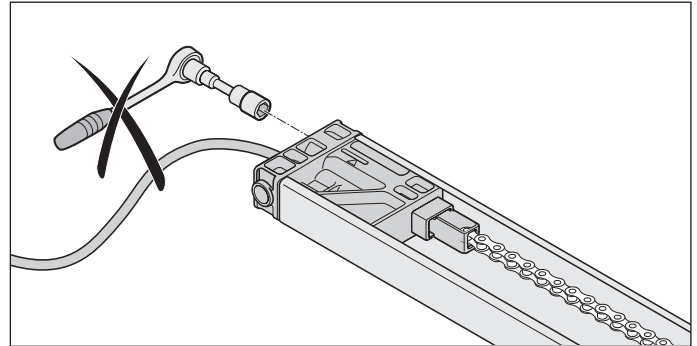


Abb. Einschubteil mit Steuerleitung

### HINWEIS

- Das Einschubteil mit Steuerleitung darf nicht gespannt werden.

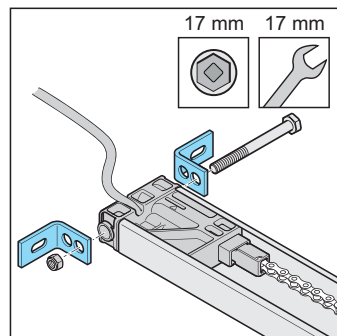


Abb. 8

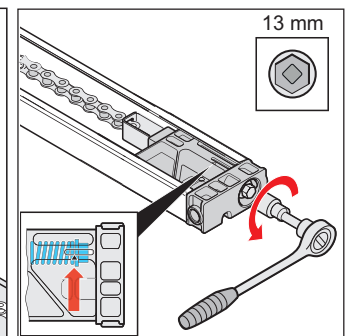


Abb. 9

8. Die Kette bis zur Markierung an dem **Einschubteil ohne Steuerleitung** spannen, siehe **Pfeil** in der Detailansicht.
9. Die zwei Sturzwinkel mit Schraube und Mutter am **Einschubteil mit Steuerleitung** verschrauben.

## 6. Montage

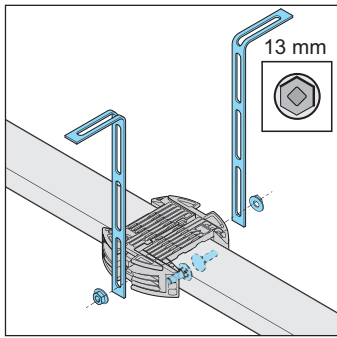


Abb. 10

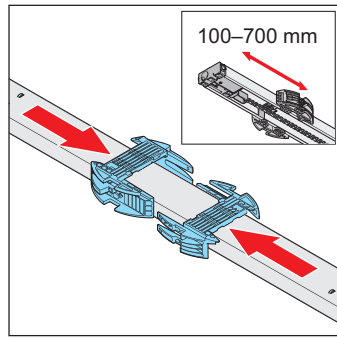


Abb. 11

10. Die Schiene umdrehen, um die Deckenaufhängung zu montieren.

Zwischen dem hinteren **Einschubteil ohne Steuerleitung** und dem Deckenhalter sollte ein Abstand von ca. 100–700 mm liegen.

Die Deckenhalter auf die Schiene aufstecken und ineinander schieben.

### HINWEIS

- Abhängig von der Torkonstruktion, der Einbausituation und der Montageart sollte geprüft werden, ob eine zweite Deckenaufhängung erforderlich ist.

11. Die Lochbänder links und rechts an die Deckenhalter anschrauben. Dabei die Abstände für die Montage zur Decke oder zum Sturz beachten.

⇒ Schiene ist vorbereitet für die weitere Montage.

Für die weitere Montage siehe Kapitel „6.6 An das Tor montieren“.

### 6.6 An das Tor montieren

Da die Montage an das Tor für die Varianten A, B und C ähnlich ist, wird bei der Montage an das Tor nur auf die Variante A und B eingegangen.

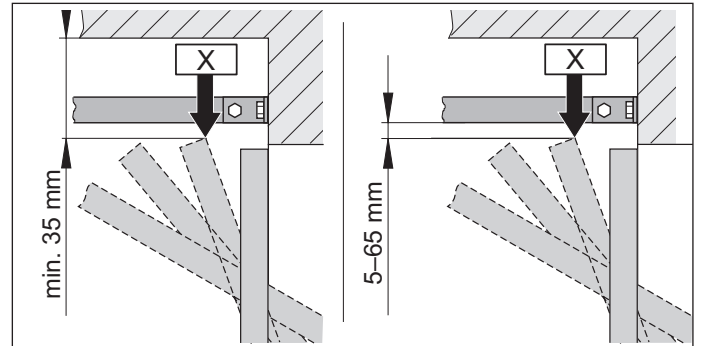


Abb. 1.1 Torhöchstlaufpunkt für Schwing- und Kipptore

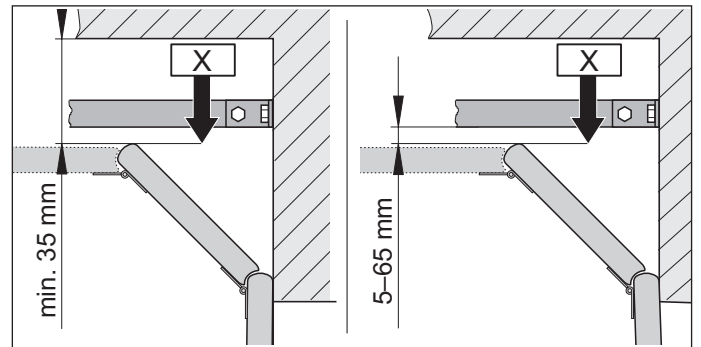


Abb. 1.2 Torhöchstlaufpunkt für ein Sektionaltor

### INFORMATION

- Der Abstand verringert sich gegebenenfalls, wenn ein Torgriff in der Mitte des Tores angebracht ist. Das Tor muss frei laufen können.

1. Den Torhöchstlaufpunkt „X“ je nach Tortyp ermitteln: Das Tor öffnen und den geringsten Abstand (min. 35 mm) zwischen der Toroberkante und der Decke abmessen.  
Der Abstand zwischen „X“ und der Unterkante der Schiene muss min. 5 mm und darf max. 65 mm betragen.  
Beträgt der Abstand zwischen der Decke und der Unterkante der Schiene mehr als 245 mm, die Deckenhalter mit weiteren Lochbändern verlängern.

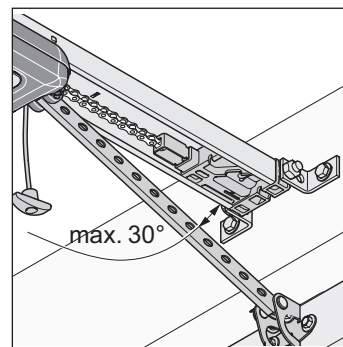


Abb. 2

## 6. Montage

2. Der Schubarm darf bei geschlossenem Tor in einem Winkel von max. 30° stehen.

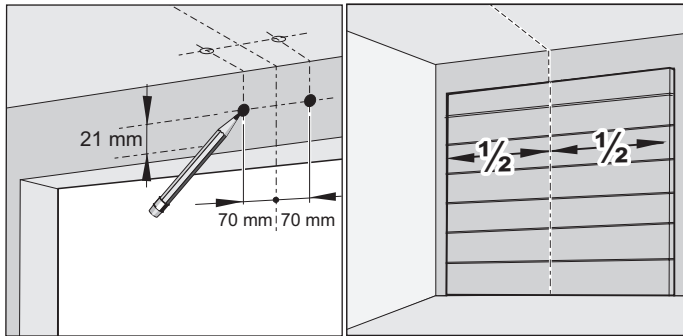


Abb. 3

Abb. 4

3. Das Tor schließen.  
Für die Montage den Sturz oder die Decke auswählen. Die Tormitte vorne ausmessen und am Tor und Sturz oder der Decke markieren.
4. Je eine Markierung 70 mm rechts und links von der Tormitte auf gleicher Höhe am Sturz oder der Decke anbringen.

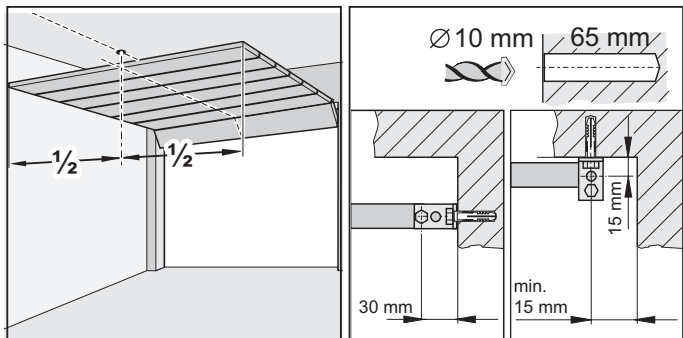


Abb. 5

Abb. 6

### HINWEIS

- Den Antrieb beim Bohren abdecken, damit kein Schmutz in den Antrieb eindringen und diesen beschädigen kann.

### i INFORMATION

- Bei einer Deckenmontage nach Möglichkeit die Bohrungen im Abstand von 15 mm verwenden. Dies bewirkt eine geringere Kippneigung der Befestigungswinkel.
  - Die Bohrtiefe muss bezüglich der Decken- und Wandstärke besonders bei Fertiggaragen berücksichtigt werden. Gegebenenfalls muss die Bohrtiefe verringert werden.
  - Nur zugelassenes und dem Untergrund angepasstes Befestigungsmaterial verwenden.
5. In die Decke oder den Sturz zwei Löcher (Ø 10 x 65 mm tief) bohren.
6. Das Tor öffnen.  
Die Markierung von der Tormitte auf die Decke hinten übertragen.

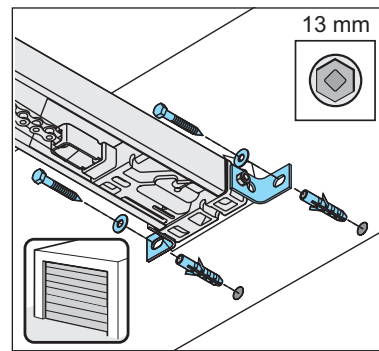


Abb. 7

7. Das Tor schließen.

Die Dübel am Sturz oder an der Decke einsetzen. Die Schiene vorne anheben.  
Den Sturzbeschlag vorne mit zwei Schrauben und den Unterlegscheiben am Sturz oder der Decke verschrauben. Die Schrauben fest anziehen.

⇒ Schiene ist mit dem Sturz oder der Decke verbunden.

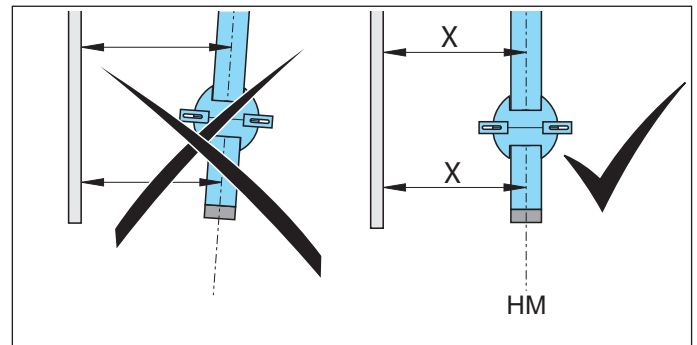


Abb. 8

### HINWEIS

- Um Schäden am Antrieb und den Schienen zu verhindern, muss der Antrieb immer parallel zu den Schienen des Tores eingebaut werden.

8. Den Antrieb parallel zu den Laufschiene des Tores ausrichten.

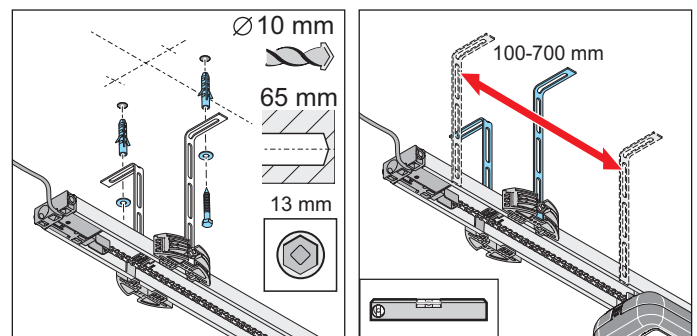


Abb. 9

Abb. 10

9. Die Schiene parallel zur Tormitte hinten ausrichten. Die Deckenaufhängung ausrichten.  
Zwischen dem hinteren Einschubteil und dem Deckenhalter sollte ein Abstand von ca. 100-700 mm liegen. Die Deckenaufhängung sollte in diesem Bereich



## 6. Montage

montiert werden. Die Ausrichtung der Schiene gegebenenfalls mit einer Wasserwaage überprüfen.

10. Die Bohrungen für die Löcher der Deckenhalter an der Decke markieren.

Zwei Löcher ( $\varnothing 10 \times 65$  mm tief) bohren.

Die Dübel einsetzen.

Zwei Schrauben mit den Unterlegscheiben ansetzen und mit den Lochbändern an die Decke schrauben. Die Schrauben fest anziehen.

⇒ Schiene ist mit der Decke verbunden.

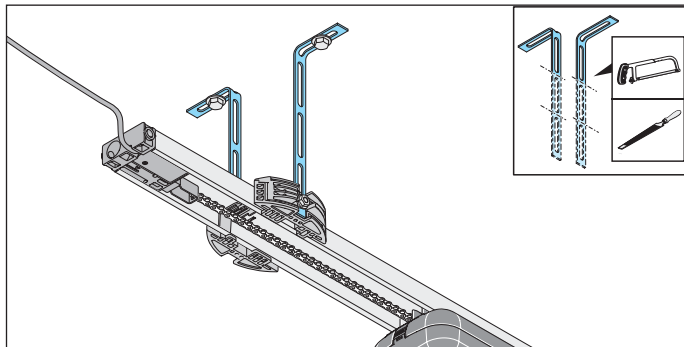


Abb. 11

### ⚠ VORSICHT! Verletzungsgefahr für Hände

Raue Metallteile können beim Anfassen oder Berühren Kratz- und Schnittwunden hervorrufen.

- ▶ Um Verletzungen zu vermeiden, müssen Sie die überstehende Lochbänder absägen und entgraten.
- ▶ Tragen Sie beim Entgraten Ihre persönlichen Schutzhandschuhe.

11. Die überstehenden Lochbänder müssen gekürzt werden.

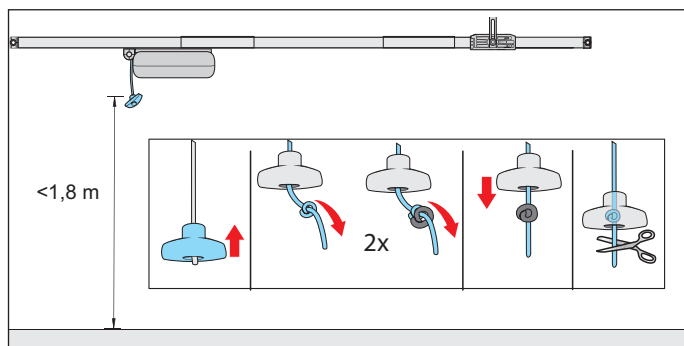


Abb. 12

### ⚠ WARNUNG! Gefahr durch Hineinziehen

In einer Schlaufe am Notentriegelungsseil können sich Personen oder Tiere verfangen und eine ungewollte Entriegelung kann ausgelöst werden. Schwere Verletzungen oder Tod können die Folgen sein.

- ▶ Sie müssen den beigelegte Notentriegelungsgriff verwenden.

### ➔ HINWEIS

- Der Notentriegelungsgriff kann zu Beschädigungen führen, z. B. Kratzern am Fahrzeug. Der Abstand zwischen dem Garagenboden und dem Notentriegelungsseil muss weniger als 1,8 m betragen. Der Notentriegelungsgriff muss zu beweglichen und festen Teilen einen Abstand von min. 50 mm über den gesamten Laufweg haben.

12. Notentriegelungsgriff befestigen:

Das Seil durch den Notentriegelungsgriff ziehen. An einer geeigneten Stelle einen Doppelknoten in das Seil binden. Den Notentriegelungsgriff über den Doppelknoten ziehen. Gegebenenfalls das Seil kürzen oder mit geeignetem Material entsprechend verlängern.

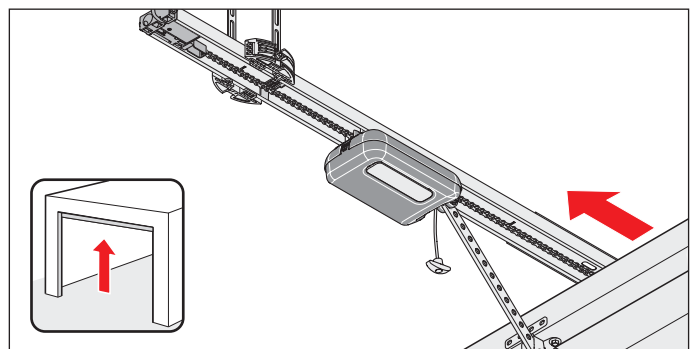


Abb. 13

13. Am Notentriegelungsseil einmal ziehen, damit ist der Laufwagen entriegelt.

Den Laufwagen nach vorne an das Tor schieben.

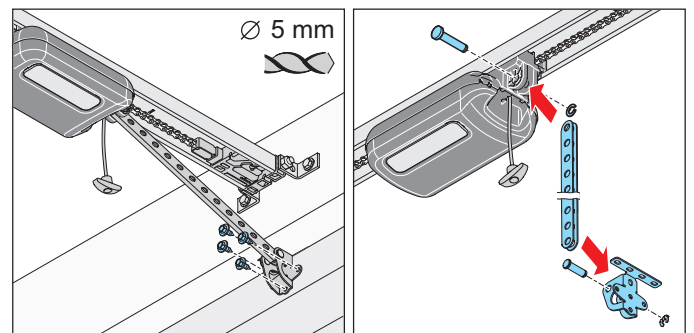


Abb. 14

Abb. 15

### ⚠ WARNUNG! Verletzungsgefahr im Kopfbereich

Beim Anstoßen an herabhängenden Gegenständen kann es zu schweren Kratz- und Schnittwunden kommen.

- ▶ Beim Montieren von herabhängenden Teilen müssen Sie Ihren persönlichen Schutzhelm tragen.

14. Den Schubarm in den Torbeschlagwinkel einstecken. Den Bolzen einführen und die Bolzensicherung aufschieben.

Am Laufwagen vorne den Schubarm einstecken. Den Bolzen einführen und die Bolzensicherung aufschieben.

15. Den Torbeschlagwinkel auf die Tormitte ausrichten.

## 6. Montage

Die Bohrungen markieren und die Löcher bohren (Ø 5 mm). Den Torbeschlagwinkel mit den Sechskantschrauben am Tor befestigen.

⇒ Schubarm ist am Laufwagen und am Tor montiert.

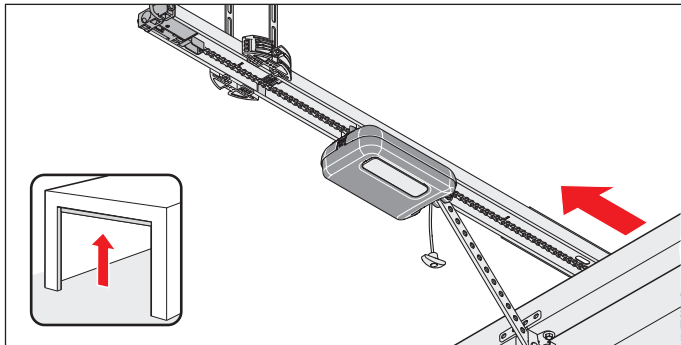


Abb. 16

### ➔ HINWEIS

- Das Tor darf nicht am Antrieb oder den Schienen streifen. Der Antrieb und die Schienen können beschädigt werden. Der Antrieb muss versetzt werden.

16. Das Tor von Hand vollständig öffnen.

Wenn das Tor am Antrieb oder den Schienen steift, muss der Antrieb versetzt werden.

⇒ Schaltschieber läuft mit dem Laufwagen automatisch mit.

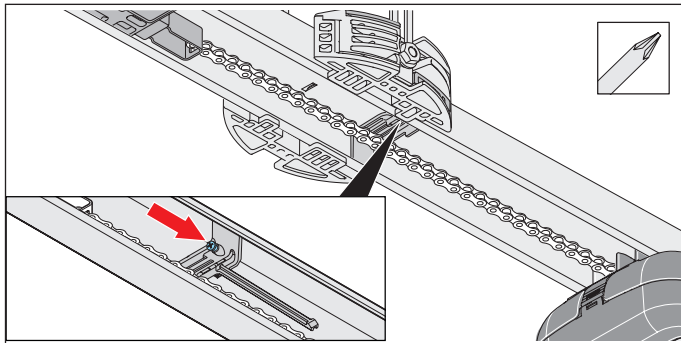


Abb. 17

### ➔ HINWEIS

- Das Tor nicht vollständig an den mechanischen Anschlag schieben. Der Antrieb zieht sonst das Tor gegen den mechanischen Anschlag. Das Tor wird dadurch verspannt und es können Schäden auftreten. Es muss ein Abstand von ca. 30 mm eingehalten werden.

### **i** INFORMATION

- Der Schaltschieber kann auch nachträglich unter die Kette geschoben und in die Schiene eingedreht werden. Anschließend den Schaltschieber in der Schiene an entsprechender Stelle festschrauben.

17. Die Schraube am Schaltschieber ohne Positionsänderung mit einem Kreuzschraubendreher festziehen. Die Endlage für Tor AUF überprüfen:

Dazu das Tor vollständig öffnen. Der Laufwagen fährt in Richtung Tor AUF auf den Schaltschieber bis es ein „Clic“-Geräusch gibt.

⇒ Endlage für Tor AUF ist eingestellt.

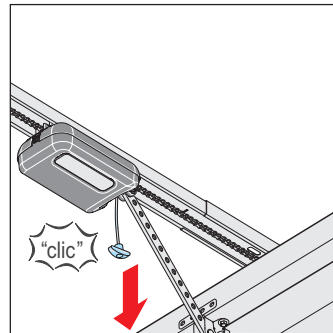


Abb. 18

18. Das Tor in Mittelstellung bringen.

⇒ Laufwagen läuft mit.

19. Am Notriegelungsseil ziehen.

⇒ **Laufwagen ist verriegelt.**

⇒ Tor lässt sich nur durch den Antrieb bewegen.

20. Überprüfen, ob keine Teile des Tores in öffentliche Fußwege oder Straßen ragen.

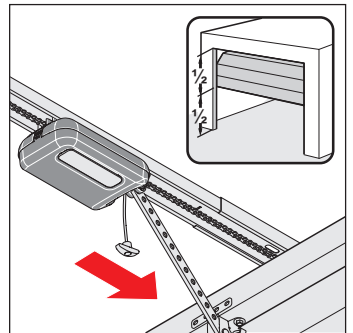
### **!** WARNUNG! Gefahr durch hineinragende Teile

In öffentliche Fußwege und Straßen dürfen keine Teile hineinragen. Dies gilt auch während der Torbewegung. Personen und Tiere können schwer verletzt werden.

- ▶ Sie müssen öffentliche Fußwege und Straßen frei von hineinragenden Teilen halten.

⇒ **Antrieb ist fertig montiert.**

Abb. 19



## 6. Montage

### 6.7 Wandsteuerung montieren

Beachten Sie insbesondere folgende grundsätzliche Warnhinweise.

#### **GEFAHR**



##### **Gefahr durch elektrischen Strom!**

Bei Berührung von stromführenden Teilen kommt es zu einer gefährlichen Körperdurchströmung. Elektrischer Schock, Verbrennungen oder Tod sind die Folgen.

- ▶ Arbeiten an elektrischen Teilen darf nur eine **ausgebildeten Elektrofachkraft** durchführen.
- ▶ Stellen Sie vor dem ersten Einstecken des Netzsteckers sicher, dass die Netzspannung der Stromquelle mit den Angaben auf dem Typenschild des Antriebs übereinstimmen.
- ▶ Stecken Sie erst nach der vollständigen Montage den Netzstecker ein.
- ▶ Vor Arbeiten am Antrieb müssen Sie den Netzstecker ziehen.
- ▶ Wenn ein Akku angeschlossen ist, trennen Sie diesen von der Steuerung.
- ▶ Überprüfen Sie die Spannungsfreiheit des Antriebes.
- ▶ Sichern Sie den Antrieb gegen Wiedereinschalten ab.

#### **WARNUNG**



##### **Gefahr von Quetschungen und Scherungen!**

Das Tor kann über den Wandtaster betätigt werden.

Bewegt sich das Tor und Personen und Tiere stehen im Bewegungsbereich, kann es an der Mechanik und den Schließkanten des Tores zu Quetschungen und Scherungen kommen.

- ▶ Die Wandsteuerung mit Taster darf nur in Sichtbereich des Tores angebracht werden.
- ▶ Die Wandsteuerung darf nicht in der unmittelbaren Nähe von sich bewegenden Teilen montiert werden.
- ▶ Die Folientaster der Wandsteuerung muss in einer Höhe von mindestens 1,5 m montiert werden.

#### **HINWEIS**

- Um Schäden am Antrieb zu verhindern, die Wandsteuerung erst nach der vollständigen Montage mit der Stromversorgung verbinden.



#### **INFORMATION**

- Die mitgelieferte Netzzuleitung darf nicht gekürzt oder verlängert werden. Alle extern anzuschließenden Geräte müssen eine sichere Trennung der Kontakte gegen deren Netzspannungsversorgung nach ICE 60364-4-41 aufweisen. Bei Verlegung der Leitungen von externen Geräten ist ICE 60364-4-41 zu beachten. Alle elektrischen Leitungen sind fest zu verlegen und gegen Verlagern zu sichern.

Folgendes muss bei der Montage der Wandsteuerung beachtet werden:

- Das Netzkabel hat eine Länge von ca. 1,2 m.
- Beachten Sie den Abstand zwischen Wandsteuerung und Steckdose von max. 1,1 m.
- Die Steuerleitung hat eine maximale Länge von 5 m und darf nicht verlängert werden.
- Die Folientaster der Wandsteuerung müssen in einer Höhe von mindestens 1,5 m montiert werden.

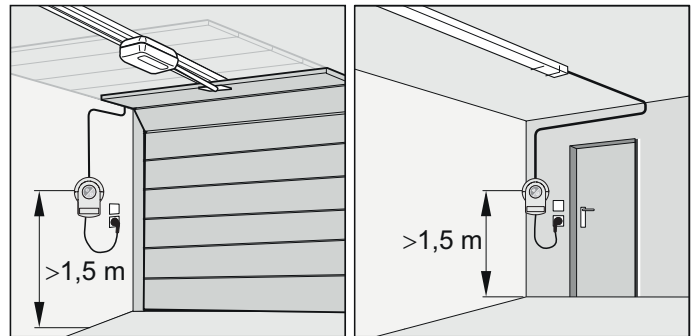


Abb.1



#### **INFORMATION**

- Die Bohrtiefe muss bezüglich der Decken- und Wandstärke besonders bei Fertiggaragen berücksichtigt werden. Gegebenenfalls muss die Bohrtiefe verringert werden. Nur zugelassenes und dem Untergrund angepasstes Befestigungsmaterial verwenden.

1. Einen geeigneten Platz für die Wandsteuerung in der Nähe einer vorhandenen Steckdose wählen.

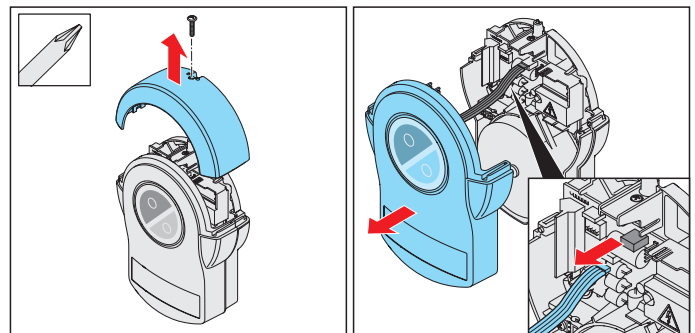


Abb. 2

Abb. 3



#### **HINWEIS**

- Um Schäden am Antrieb zu verhindern, die Wandsteuerung erst nach der vollständigen Montage mit der Stromversorgung verbinden.
- Die Abdeckhaube ist über ein Verbindungskabel mit der Platine der Wandsteuerung verbunden.
- Falls ein Akku verbaut wurde, ist dieser ebenfalls mit der Platine verbunden. Die Abdeckhaube vorsichtig abnehmen und die Anschlüsse trennen. Dadurch werden Schäden an der Wandsteuerung verhindert.

2. Die Schraube am Wandgerät der Lichthaube lösen und die Lichthaube nach oben abnehmen. Dabei die vordere Abdeckhaube festhalten.

## 6. Montage

- Die Abdeckhaube leicht nach vorne abnehmen und das Verbindungskabel für den Folientaster aus der Wandsteuerung ausstecken.

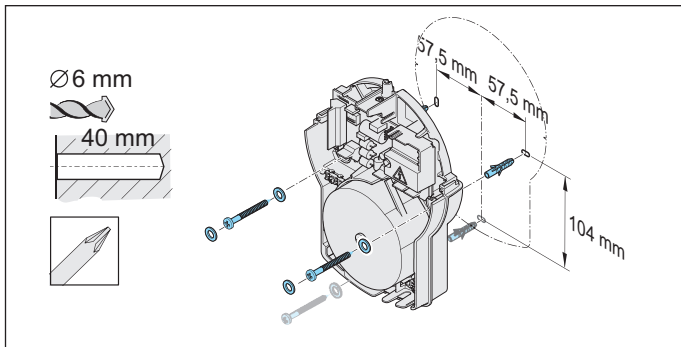


Abb. 4: Montagebeispiel

### **! WARNUNG! Verletzungsgefahr für Augen!**

Beim Bohren können Augen und Hände durch Späne schwer verletzt werden.

- ▶ Beim Bohren müssen Sie Ihre persönliche Schutzbrille tragen.
- Die Befestigungspunkte auf den Untergrund übertragen. Zwei Löcher bohren ( $\varnothing 6 \times 40$  mm tief). Die beiden Dübel einsetzen. Die Wandsteuerung mit zwei Schrauben und zwei Unterlegscheiben fixieren, ausrichten und festschrauben.
  - Die Steuerleitung des Einschubteils bis zur Wandsteuerung fest verlegen und gegen Verlagerung sichern.

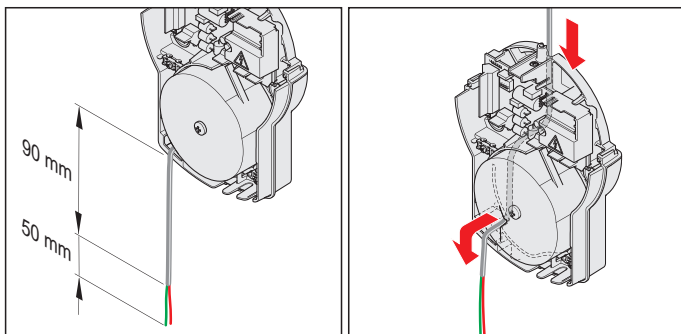


Abb. 6

Abb. 7

- Die Steuerleitung entlang der Kabelführung auf der Rückseite der Wandsteuerung bis zum Kabeleinlass verlegen. Durch den Kabeleinlass die Steuerleitung in die Wandsteuerung führen.
- Die Steuerleitung auf max. 140 mm Länge kürzen und die letzten 50 mm abmanteln und die Adern abisolieren.

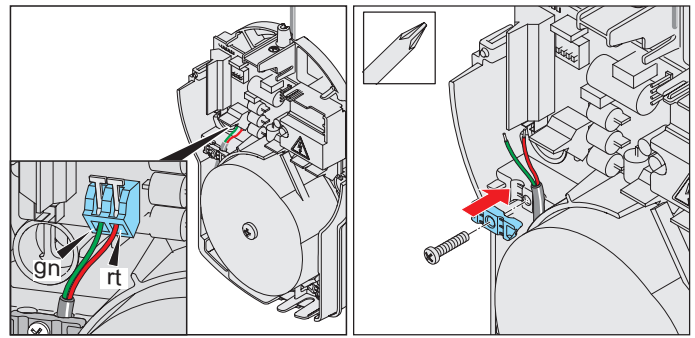


Abb. 8

Abb. 9

- Die Steuerleitung in der Wandsteuerung entlang des Trafos bis zur Klemme **gn/rt** verlegen. Mit der oberen Zugentlastung die Steuerleitung gegen Verlagerung sichern.
  - Die **grüne** Litze der Steuerleitung an der Klemme **gn** anschließen. Die **rote** Litze der Steuerleitung an der Klemme **rt** anschließen.
  - Das Gehäuse in umgekehrter Reihenfolge schließen  
⇒ Die Wandsteuerung ist fertig montiert.
- Weitere Anschlussmöglichkeiten wie Taster oder Warnlicht finden Sie in Kapitel „11. Anschlüsse und Sonderfunktionen der Wandsteuerung“ beschrieben.

## 7. Abdeckhauben abnehmen und befestigen

### 7.1 Abdeckhaube des Laufwagens

Beachten Sie insbesondere folgende Warnhinweise.

#### **WARNUNG**



#### **Gefahr durch optische Strahlung!**

Bei längerem Blicken in eine LED aus kurzer Distanz kann es zu einer optischen Blendung kommen. Das Sehvermögen kann kurzzeitig stark eingeschränkt sein. Dadurch kann es zu schweren oder tödlichen Unfällen kommen.

► Blicken Sie nie direkt in eine LED.

#### **WARNUNG**



#### **Gefahr durch heiße Oberflächen!**

Nach öfterem Betrieb können Bauteile des Laufwagens oder der Steuerung heiß werden. Wenn die Abdeckhaube abgenommen wird und heiße Bauteile berührt werden, können Verbrennungen die Folge sein.

► Lassen Sie den Antrieb abkühlen, bevor Sie die Abdeckhaube abnehmen.

### Abdeckhaube abnehmen

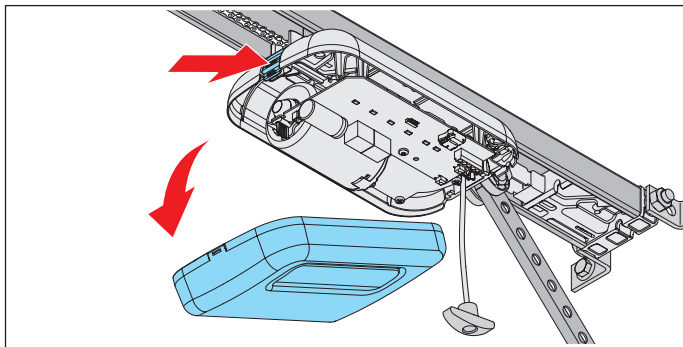


Abb. 1

1. Am Laufwagen hinten auf die Verrastung der Abdeckhaube drücken und die Abdeckhaube abnehmen.

### Abdeckhaube aufstecken

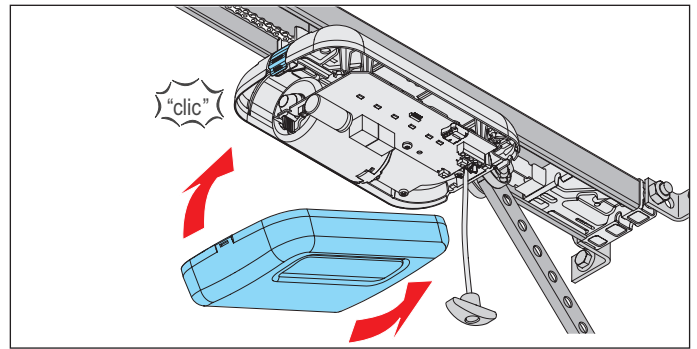


Abb. 1

1. Die Abdeckhaube vorne einstecken und hinten auf den Laufwagen einrasten.

## 7. Abdeckhauben abnehmen und befestigen

### 7.2 Licht- und Abdeckhaube der Wandsteuerung

Beachten Sie insbesondere folgende Warnhinweise.

#### **GEFAHR**



#### **Gefahr durch elektrischen Strom!**

Bei Berührung von stromführenden Teilen kommt es zu einer gefährlichen Körperdurchströmung. Elektrischer Schock, Verbrennungen oder Tod sind die Folgen.

- ▶ Arbeiten an elektrischen Teilen darf nur eine **ausgebildeten Elektrofachkraft** durchführen.
- ▶ Vor Arbeiten am Antrieb müssen Sie den Netzstecker ziehen.
- ▶ Wenn ein Akku angeschlossen ist, trennen Sie diesen von der Steuerung.
- ▶ Überprüfen Sie die Spannungsfreiheit des Antriebes.
- ▶ Sichern Sie den Antrieb gegen Wiedereinschalten ab.

#### **WARNUNG**



#### **Gefahr durch heiße Oberflächen!**

Nach öfterem Betrieb können Bauteile des Laufwagens oder der Steuerung heiß werden. Wenn die Abdeckhaube abgenommen wird und heiße Bauteile berührt werden, können Verbrennungen die Folge sein.

- ▶ Lassen Sie den Antrieb abkühlen, bevor Sie die Abdeckhaube abnehmen.

### Licht- und Abdeckhauben entfernen

1. Den Antrieb von der Netzspannung trennen.  
Die Spannungsfreiheit des Antriebs überprüfen.

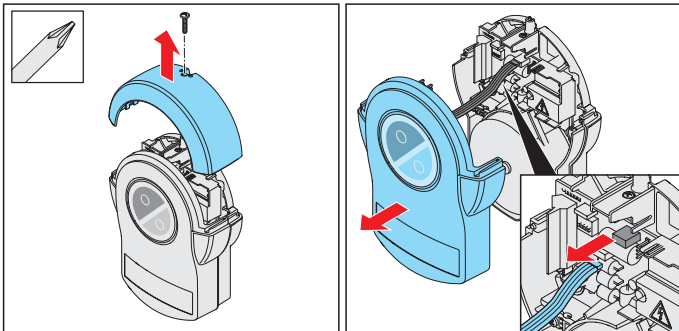


Abb. 2

Abb. 3

2. Die Lichthaube von der Wandsteuerung abschrauben und nach oben abnehmen. Dabei die vordere Abdeckhaube festhalten.

#### **HINWEIS**

- Wenn sich ein Akku in der Abdeckhaube der Wandsteuerung befindet, die Abdeckhaube vorsichtig abnehmen. Der Akku liegt lose in der Abdeckhaube. Den Stecker des Akkus aus der Platine ausstecken.
3. Die Abdeckhaube leicht nach vorne abnehmen und das Verbindungskabel für den Folientaster aus der Wandsteuerung ausstecken.

4. Wenn ein Akku verwendet wird, den Akku ebenfalls ausstecken, siehe Kapitel „11.11 Akku ein- und ausbauen“.

5. Die Abdeckhaube entfernen.

### Licht- und Abdeckhaube anbringen

1. Nach Arbeiten an der Wandsteuerung in umgekehrter Reihenfolge wieder montieren.
2. Den Antrieb wieder mit der Netzspannung verbinden.  
Die Spannungsversorgung überprüfen.  
⇒ Antrieb ist mit der Netzspannung versorgt.

## 8. Elektrischer Anschluss

### 8.1 Anschluss an eine Steckdose

Für den elektrischen Anschluss des Antriebs wird eine Steckdose benötigt.

Die Installation einer Steckdose muss von einer **ausgebildeten Elektrofachkraft** durchgeführt werden. Die Steckdose muss abgesichert sein. Es müssen die örtlichen und landesspezifischen Installationsvorschriften (z. B. VDE) berücksichtigt werden.

Beachten Sie insbesondere folgende Warnhinweise.

#### **WARNUNG**



#### **Gefahr durch elektrischen Strom!**

Bei Berührung von stromführenden Teilen kommt es zu einer gefährlichen Körperdurchströmung. Elektrischer Schock, Verbrennungen oder Tod sind die Folgen.

- ▶ Arbeiten an elektrischen Teilen darf nur eine **ausgebildeten Elektrofachkraft** durchführen.
- ▶ Stellen Sie vor dem ersten Einstecken des Netzsteckers sicher, dass die Netzspannung der Stromquelle mit den Angaben auf dem Typenschild des Antriebs übereinstimmen.
- ▶ Stecken Sie erst nach der vollständigen Montage den Netzstecker ein.
- ▶ Vor Arbeiten am Antrieb müssen Sie den Netzstecker ziehen.
- ▶ Wenn ein Akku angeschlossen ist, trennen Sie diesen von der Steuerung.
- ▶ Überprüfen Sie die Spannungsfreiheit des Antriebes.
- ▶ Sichern Sie den Antrieb gegen Wiedereinschalten ab.

#### **HINWEIS**

- Um Schäden am Antrieb zu verhindern, die Wandsteuerung erst nach der vollständigen Montage mit der Stromversorgung verbinden.



#### **INFORMATION**

Alle extern anzuschließenden Geräte müssen eine sichere Trennung der Kontakte gegen deren Netzspannungsversorgung nach ICE 60364-4-41 aufweisen. Bei Verlegung der Leitungen von externen Geräten ist ICE 60364-4-41 zu beachten. Alle elektrischen Leitungen sind fest zu verlegen und gegen Verlagern zu sichern.

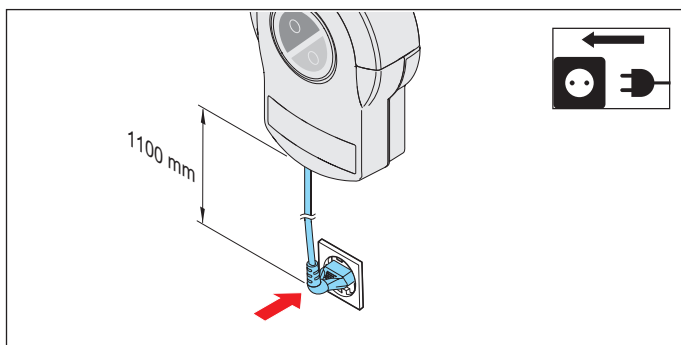


Abb. Abstand der Wandsteuerung zur Steckdose  
Das Netzkabel hat eine Länge von ca. 1,2 m. Die

mitgelieferte Netzzuleitung darf nicht gekürzt oder verlängert werden. Beachten Sie den Abstand zwischen Wandsteuerung und Steckdose von max. 1,1 m.

Die Steckdose muss wie folgt installiert werden:

- im erreichbaren Bereich des Netzkabels der Wandsteuerung
- gut sichtbar und frei

## 9. Inbetriebnahme

### 9.1 Wichtige Hinweise und Informationen

Beachten Sie insbesondere folgende Warnhinweise.

#### **WARNUNG**



##### **Gefahr durch Hineinziehen!**

Bei einer unzulässig hohen Krafteinstellung können Personen oder Tiere im Einzugsbereich des Tores erfasst und mitgezogen werden. Schwere Verletzungen oder Tod können die Folgen sein.

- ▶ Die Krafteinstellung ist sicherheitsrelevant und muss von einem **ausgebildeten Sachkundigen** durchgeführt werden.
- ▶ Nur mit äußerster Sorgfalt dürfen Sie die Krafteinstellung überprüfen und gegebenenfalls nachstellen.
- ▶ Beachten Sie, dass der Antrieb nur betrieben werden darf, wenn eine ungefährliche Krafteinstellung gegeben ist.
- ▶ Sie müssen die Krafteinstellung so gering einstellen, dass die Schließkraft eine Verletzung ausschließt.



##### **Gefahr von Quetschungen und Scherungen!**

Bewegt sich das Tor und Personen oder Tiere stehen im Bewegungsbereich, kann es an der Mechanik und den Schließkanten des Tores zu Quetschungen und Scherungen kommen.

- ▶ Bedienen Sie den Antrieb nur bei direktem Sichtkontakt zum Tor.
- ▶ Sie müssen alle Gefahrenbereiche während dem gesamten Torlauf einsehen können.
- ▶ Beobachten Sie stets das sich bewegende Tor.
- ▶ Halten Sie Personen und Tiere vom Bewegungsbereich des Tores fern.
- ▶ Greifen Sie nie in das laufende Tor oder sich bewegende Teile. Insbesondere nicht in den sich bewegenden Schubarm greifen.
- ▶ Wenn der Laufwagen die Schiene passiert, dürfen Sie nicht in die Deckenaufhängung greifen.
- ▶ Durchfahren Sie das Tor erst, wenn es vollständig geöffnet ist.
- ▶ Bleiben Sie nie unter dem geöffneten Tor stehen.



##### **Gefahr durch optische Strahlung!**

Bei längerem Blicken in eine LED aus kurzer Distanz kann es zu einer optischen Blendung kommen. Das Sehvermögen kann kurzzeitig stark eingeschränkt sein. Dadurch kann es zu schweren oder tödlichen Unfällen kommen.

- ▶ Blicken Sie nie direkt in eine LED.

#### **HINWEIS**

- Bei einem Tor ohne festen Sturz sollte das Einlernen für die Endlage Tor ZU durch Kapitel „**9.3 Manuelle Inbetriebnahme durchführen**“ erfolgen. Ansonsten können Schäden am Tor entstehen.
- Zum Einstellen der DIP-Schalter darf kein Metallgegenstand verwendet werden, da dies zu Beschädigungen der DIP-Schalter oder der Platine führen kann. Für die Einstellung der DIP-Schalter muss ein geeignetes Werkzeug verwendet werden, beispielsweise ein flacher, schmaler Kunststoffgegenstand.

- Gegenstände im Bewegungsbereich des Tores können eingeklemmt und beschädigt werden. Es dürfen sich keine Gegenstände im Bewegungsbereich des Tores befinden.



#### **INFORMATION**

- Die Steuerung erkennt einen Kurzschluss zwischen Kette und Schiene und schaltet den Antrieb infolgedessen ab.
- Beim Einsatz einer Lichtschranke, darf diese beim Starten des Einlernens nicht betätigt sein. Wird eine Lichtschranke als Zargenlichtschranke am Tor verwendet, das Tor in Mittelstellung bringen.

### 9.2 Automatische Inbetriebnahme durchführen

Lesen Sie **vor der Inbetriebnahme** dieses Kapitel mit besonderer Aufmerksamkeit durch, damit Sie sicher und optimal die Einstellungen am Antrieb durchführen können.

#### **WARNUNG**



##### **Gefahr durch Hineinziehen!**

Bei einer unzulässig hohen Krafteinstellung können Personen oder Tiere im Einzugsbereich des Tores erfasst und mitgezogen werden. Schwere Verletzungen oder Tod können die Folgen sein.

- ▶ Die Krafteinstellung ist sicherheitsrelevant und muss von einem **ausgebildeten Sachkundigen** durchgeführt werden.
- ▶ Nur mit äußerster Sorgfalt dürfen Sie die Krafteinstellung überprüfen und gegebenenfalls nachstellen.
- ▶ Beachten Sie, dass der Antrieb darf nur betrieben werden darf, wenn eine ungefährliche Krafteinstellung gegeben ist.
- ▶ Sie müssen die Krafteinstellung so gering einstellen, dass die Schließkraft eine Verletzung ausschließt.



#### **INFORMATION**

- Während der Inbetriebnahme:
  - insbesondere beim Einlernen, in der Garage bleiben.
  - ist die Kraftabschaltung noch nicht auf das Tor abgestimmt und befindet sich in der Einlernphase.
- Das Einlernen kann über einen Handsender oder einen externen Taster erfolgen.
- Der Schaltschieber kann auch nachträglich montiert werden.



## 9. Inbetriebnahme

Zur Einhaltung der EN 13241-1 muss vor der Inbetriebnahme der Tortyp ausgewählt werden und mittels dem DIP-Schalter auf dem Laufwagen eingestellt werden. Die Werkseinstellung der DIP-Schalter am Laufwagen ist „OFF“ und gilt dann für Sektionaltore. Der Laufwagen hat eine automatische Krafteinstellung. Bei den Torbewegungen AUF und ZU lernt der Laufwagen die benötigte Kraft automatisch ein und speichert diese bei Erreichen der Endlagen ab.

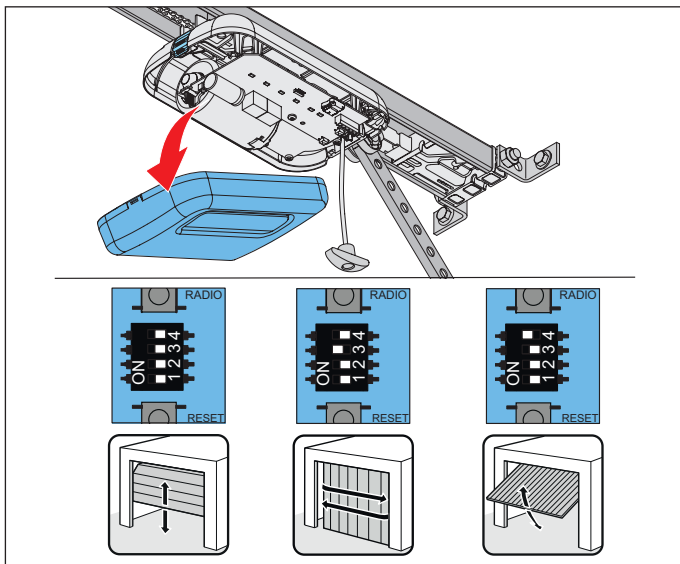


Abb. 1

1. Die Abdeckhaube des Laufwagens öffnen. Abhängig vom Tor die DIP-Schalter am Laufwagen einstellen.

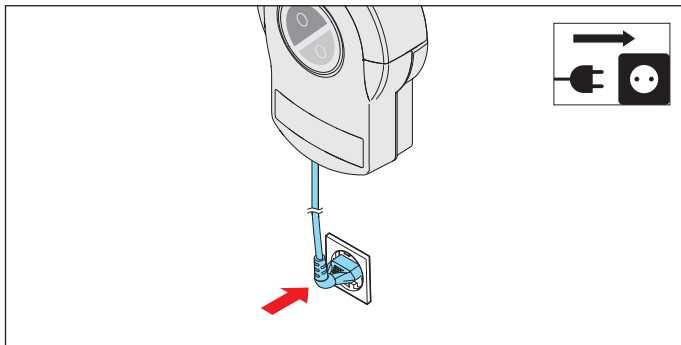


Abb. 2

2. Die vorhandene Spannungsversorgung mit dem Typenschild abgleichen. Den Antrieb mit der Netzspannung verbinden.

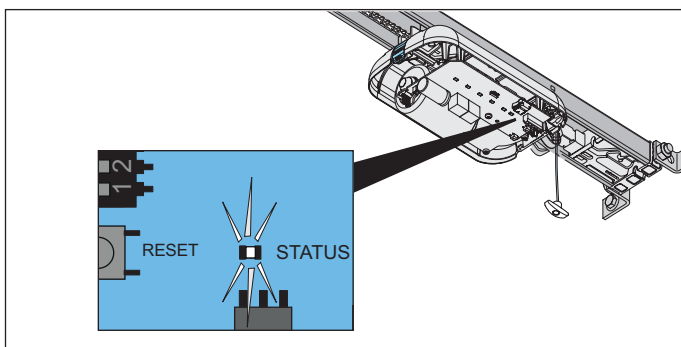


Abb. 2.1

⇒ Status-LED des Laufwagens blinkt grün.

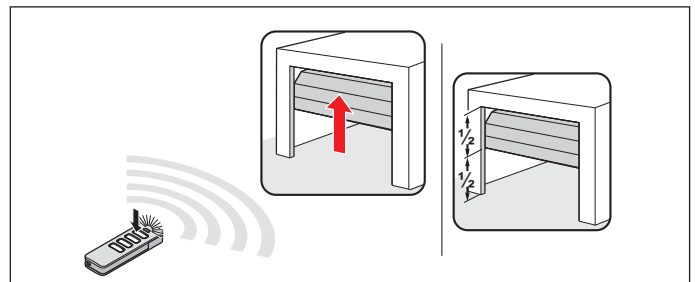


Abb. 3

3. Nach der Verbindung des Antriebs mit der Spannungsversorgung, ist die erste Bewegung des Antriebs nach einem Impuls immer Tor AUF.

Am vorprogrammierten Handsender die Taste 1 **kurz** drücken. Siehe auch in der separaten Anleitung zum „**Handsender**“.

⇒ Laufwagen läuft langsam in die Endlage für Tor AUF und schaltet am Schaltschieber **automatisch** ab.

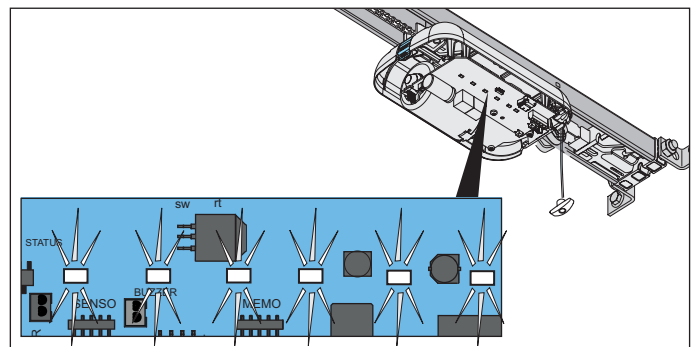


Abb. 3.1

⇒ LEDs der Antriebsbeleuchtung blinken.

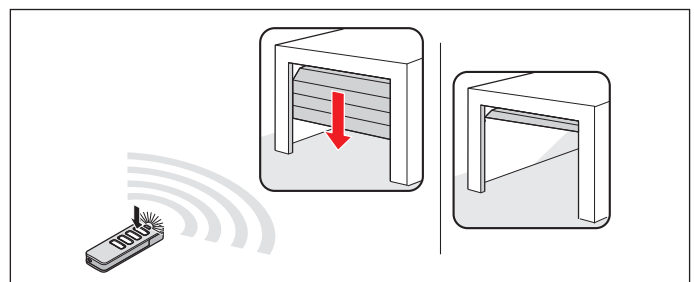


Abb. 4

4. Die Taste 1 am Handsender erneut **kurz** drücken.

⇒ Laufwagen fährt langsam in die Richtung Tor ZU.

⇒ LEDs der Antriebsbeleuchtung blinken. Laufwagen schaltet **automatisch** beim Erreichen der werkseingestellten Schließkraft an der Endlage für Tor ZU ab.

⇒ LEDs der Antriebsbeleuchtung blinken in geänderter Folge.

## 9. Inbetriebnahme

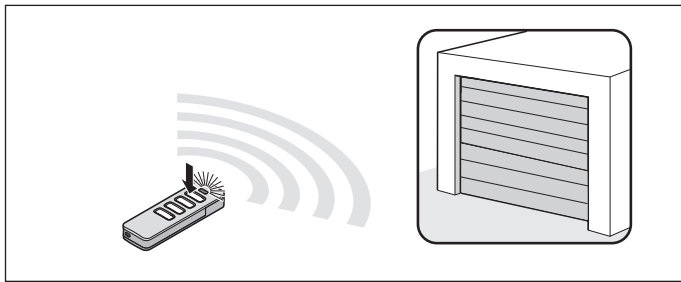


Abb. 5

5. Die Taste 1 am Handsender **kurz** (<1 Sekunde) drücken, damit die Endlage gespeichert wird.  
⇒ LEDs der Antriebsbeleuchtung blinken kurz in schneller Folge.

### Der Antrieb startet automatisch seinen Einlernvorgang

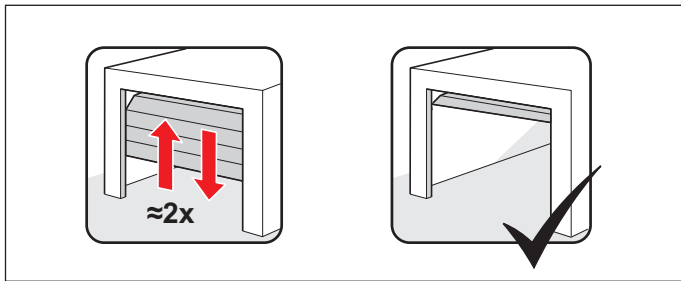


Abb. 5.1

- ⇒ Laufwagen fährt **automatisch** wieder in die Endlage für Tor AUF und lernt die benötigte Betriebskraft ein.  
⇒ Laufwagen fährt **automatisch** in die Endlage für Tor ZU.  
Gegebenenfalls fährt der Laufwagen mehrmals die Strecke ab, um sich bei höherem Torgewicht einzulernen.  
⇒ Laufwagen fährt **automatisch** ein Teilstück in Richtung Tor AUF, um den Softlauf einzulernen.  
⇒ Tor fährt **automatisch** wieder in die Endlage für Tor ZU.  
⇒ Laufwagen fährt **automatisch** in die Endlage für Tor AUF.  
⇒ LEDs der Antriebsbeleuchtung leuchten **durchgängig**.  
6. Die Funktion der Notentriegelung muss in der Endlage für Tor ZU überprüft werden. Das Entriegeln muss möglich sein.  
⇒ **Antrieb ist eingelernt und betriebsbereit.**

### **i** INFORMATION

- Bei einer Schwergängigkeit des Tores stoppt der Laufwagen. Es muss die Mechanik des Tores überprüft werden, siehe Kapitel „9.3 Manuelle Inbetriebnahme durchführen“.
- Gegebenenfalls müssen die Endlagen nachjustiert werden, siehe Kapitel „9.3 Manuelle Inbetriebnahme durchführen“.
- Die Kräfteinstellung muss nach der Montage des Antriebs überprüft werden, siehe Kapitel „12.1 Hinderniserkennung testen“.

### 9.3 Manuelle Inbetriebnahme durchführen

Für Tore ohne Sturz oder ohne Sturzblende sollte das Einlernen manuell erfolgen. Hierzu die Punkte 1.–3. im Kapitel „9.2 Automatische Inbetriebnahme durchführen“ und anschließend die folgenden Punkte durchführen:

1. Die Taste 1 am Handsender **kurz** drücken.  
⇒ Tor beginnt in die Endlage Tor ZU zu laufen.
2. Bevor das Tor die Endlage Tor ZU erreicht, die Taste 1 am Handsender erneut **kurz** drücken.  
⇒ Tor stoppt.
3. Um die gewünschte Position für die Endlage Tor ZU anzufahren, die Taste 1 am Handsender **drücken und gedrückt halten**, bis der Laufwagen **kurz anruckt**. Die Taste 1 am Handsender loslassen.
4. Der Vorgang kann wiederholt werden, bis die gewünschte Endlage erreicht ist.
5. Die Taste 1 am Handsender **kurz** (<1 Sekunde) drücken, damit wird die Endlage für Tor ZU gespeichert.
6. Anschließend startet das Tor den Einlernvorgang, siehe Kapitel „9.2 Automatische Inbetriebnahme durchführen“, Abschnitt „Der Antrieb startet automatisch seinen Einlernvorgang“.

### 9.4 Hindernisereignis bei der Kraftlernfahrt

Falls das Tor bei der ersten Fahrt in Richtung Tor ZU ein Hindernis erkennt und die Kraftlernfahrten nicht abschließen kann, stoppt das Tor.

#### ➔ **HINWEIS**

- Laufweg, Mechanik und Federspannung und den Gewichtsausgleich überprüfen, um Schäden an der Toranlage zu vermeiden.
1. Die Taste 1 am Handsender **drücken und gedrückt halten**.  
⇒ Laufwagen **ruckt kurz an** und läuft bis zum Erreichen der **gewünschten Endlage** für Tor ZU.
  2. Die Taste 1 am Handsender loslassen.
  3. **Feineinstellung:**  
Die Taste 1 am Handsender drücken und gedrückt halten bis der Laufwagen **kurz anruckt**. Taste 1 am Handsender loslassen.
  - 3.1 Der Vorgang kann wiederholt werden, bis die gewünschte Endlage erreicht ist.  
Die Taste 1 am Handsender **kurz** (< 1 Sekunde) drücken, damit wird die Endlage für Tor ZU gespeichert.

## 9. Inbetriebnahme

- ⇒ Laufwagen startet die **automatischen** Kraftlernfahrten für die Endlage Tor AUF.
- ⇒ Tor startet die **automatischen** Kraftlernfahrten für die Endlage Tor ZU.

Falls erneut ein Hindernis erkannt wird, stoppt der Laufwagen und reversiert ein Stück.

1. Die Taste 1 am Handsender **drücken und gedrückt halten**.
  - ⇒ Laufwagen startet ohne zu rucken, da die Endlage des Tores bereits abgespeichert ist.
  - ⇒ Laufwagen fährt bis zur Endlage.
2. Die Taste 1 am Handsender loslassen.
3. Die Taste 1 am Handsender **kurz** drücken.
  - ⇒ **Automatische Kraftlernfahrten starten erneut**.
  - ⇒ Nach Beendigung der Kraftlernfahrten fährt der Laufwagen **automatisch** in die Endlage für Tor AUF.
  - ⇒ LEDs der Antriebsbeleuchtung leuchten **durchgängig**.
4. Die Funktion der Notentriegelung **muss** in der Endlage für Tor ZU überprüft werden. Das Entriegeln muss möglich sein.
  - ⇒ **Antrieb ist eingelernt und betriebsbereit**.

### 9.5 Mechanische Nachjustierung der Endlagen

#### Den Schließdruck der Endlage für Tor ZU erhöhen

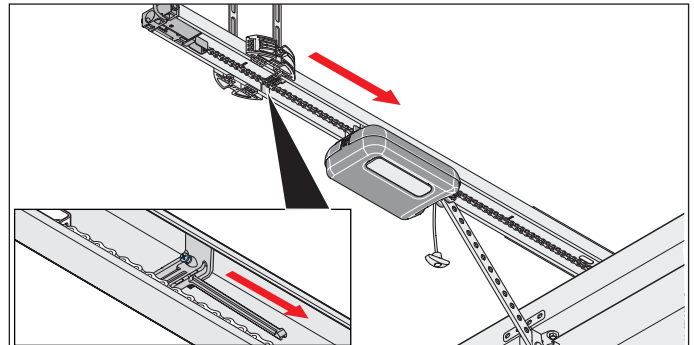


Abb. 1

1. Die Schraube am Schaltschieber lösen und den Schaltschieber einige Millimeter in Richtung Tor ZU verschieben. Die Schraube wieder festziehen.
2. Die Funktion der Notentriegelung muss in der Endlage für Tor ZU überprüft werden. Das Entriegeln **muss** möglich sein.

#### Den Schließdruck der Endlage für Tor ZU reduzieren

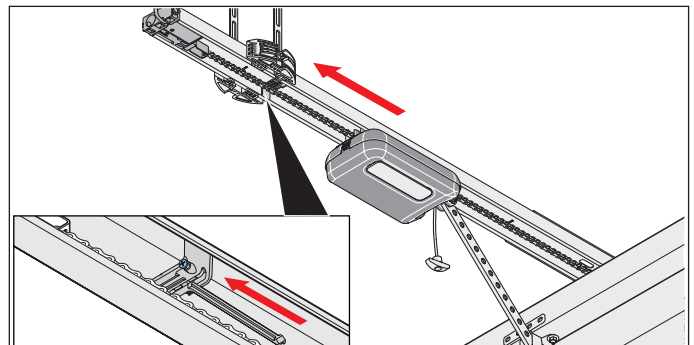


Abb. 1

1. Die Schraube am Schaltschieber lösen und den Schaltschieber einige Millimeter in Richtung Tor AUF verschieben. Die Schraube wieder festziehen.

#### ➔ **HINWEIS**

- Das Tor nicht vollständig an den mechanischen Anschlag schieben. Da der Antrieb das Tor sonst gegen den mechanischen Anschlag zieht. Das Tor wird dadurch verspannt und es können Schäden auftreten. Es muss ein Abstand von ca. 30 mm eingehalten werden.

## 9. Inbetriebnahme

### 9.6 Hinweisschild und Warnschilder anbringen

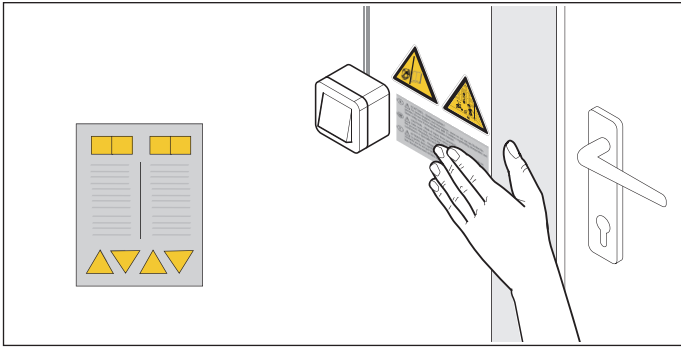


Abb. 1.1 Aufkleber in der Nähe der ortsfesten Regel- oder Steuervorrichtung anbringen



Abb. 1.2 Aufkleber am Torblatt anbringen

1. Die Warnschilder und das Hinweisschild an einer gereinigten und entfetteten Stelle anbringen:
  - fern von sich bewegenden Teilen
  - in der Nähe von der ortsfesten Regel- oder Steuervorrichtung
  - in Augenhöhe an einer gut sichtbaren Stelle am Torflügel
2. Die Hinderniserkennung durchführen, siehe Kapitel „12.1 Hinderniserkennung testen“.
  - ⇒ **Inbetriebnahme ist abgeschlossen.**

# 10. Anschlüsse und Sonderfunktionen des Laufwagens

## 10.1 Platine des Laufwagens

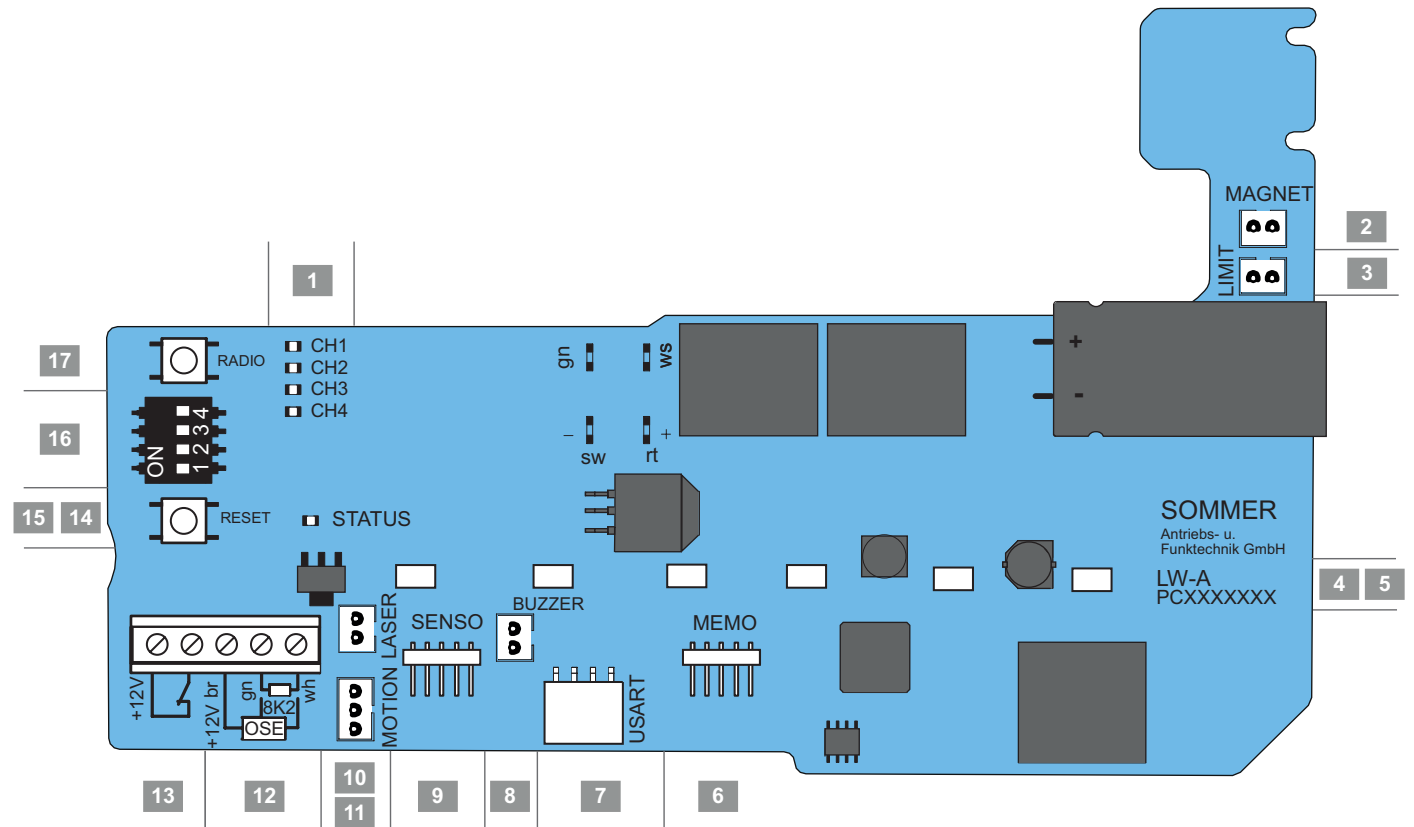


Abb. Platine des Laufwagens (komplette Ausführung\*)

### Anschlussmöglichkeiten am Laufwagen


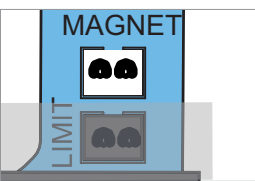
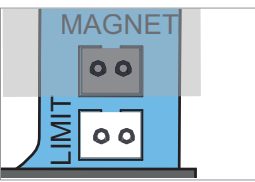
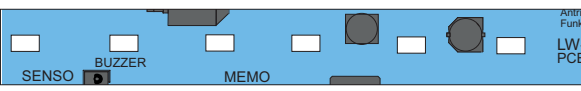
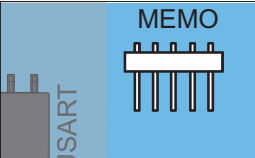
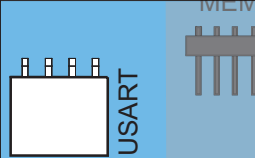
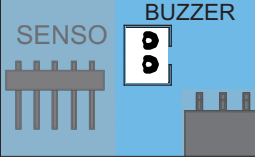
1	LED, CH 1–4, rot Anzeige für Funkkanal	10	Steckplatz LASER, weiß, 2-polig Anschluss Parkpositions-laser
2	Steckplatz MAGNET, grün, 2-polig Anschluss Lock	11	Steckplatz MOTION, weiß, 3-polig Anschluss für Bewegungssensor
3	Steckplatz LIMIT, blau, 2-polig Anschluss Endschalter (AUF)	12	Anschluss für Sicherheitskontaktleiste 8k2/OSE
4	Platinenbezeichnung	13	Anschluss für Schlupftürsicherung, potentialfrei
5	LEDs, Antriebsbeleuchtung	12/13	Anschluss DC 12 V, max. 100 mA
6	Steckplatz MEMO Anschluss Memo	14	Status-LED, grün
7	Steckplatz USART Schnittstelle	15	Reset-Taster, grün
8	Steckplatz BUZZER, schwarz, 2-polig Anschluss Warn- oder Alarmbuzzer	16	DIP-Schalter
9	Steckplatz SENSO Anschluss Senso	17	Radio-Taster (Funk), rot

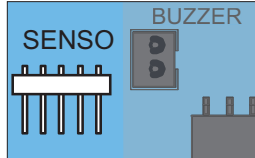
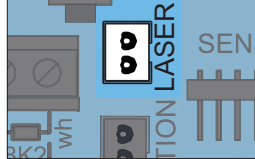
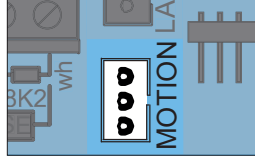
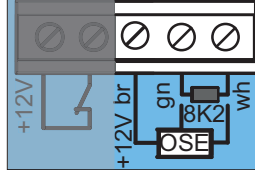
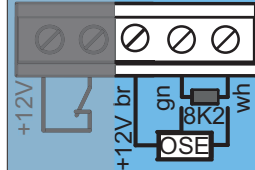
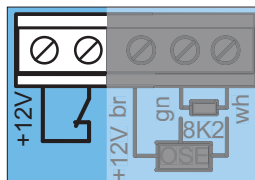
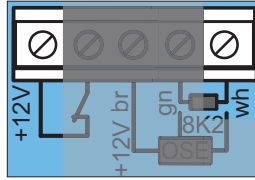
\* Die Ausführung kann je nach Typ variieren. Dadurch kann der Einsatz von Zubehör unterschiedlich sein.

Ein Anschlussplan befindet sich in Kapitel „18. Anschlusspläne und Funktionen der DIP-Schalter pro/pro+“

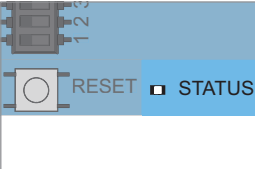
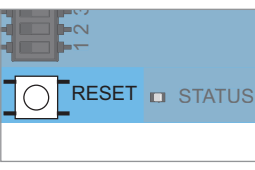
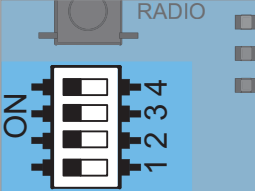
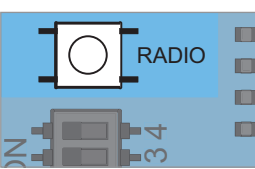
# 10. Anschlüsse und Sonderfunktionen des Laufwagens

## 10.2 Anschlussmöglichkeiten am Laufwagen

Platinenausschnitt	Funktion/ Anwendungsbeispiel
<b>1</b> Funkkanäle, CH 1–4, rot 	
<b>2</b> Steckplatz MAGNET*, grün, 2-polig 	<b>Anschluss Lock</b> Verriegelungsmagnet
<b>3</b> Steckplatz Limit, blau, 2-polig 	
<b>4</b> Platinenbezeichnung	
<b>5</b> Antriebsbeleuchtung, 6 LED 	
<b>6</b> Steckplatz MEMO* 	Anschluss Memo Speichererweiterung für 450 Senderbefehle
<b>7</b> Steckplatz USART 	Anschluss z. B. Modul Homeautomation
<b>8</b> Steckplatz BUZZER*, schwarz, 2-polig 	Anschluss Warn- oder Alarmbuzzer

Platinenausschnitt	Funktion/ Anwendungsbeispiel
<b>9</b> Steckplatz SENSO* 	Anschluss Senso Feuchtigkeitssensor
<b>10</b> Steckplatz LASER*, weiß, 2-polig 	Anschluss Parkpositions- laser
<b>11</b> Steckplatz MOTION*, weiß, 3-polig 	Anschluss Bewegungs- melder 3-polig
<b>12.1</b> Anschluss 8k2* 	
<b>12.2</b> Anschluss OSE* 	+ 12 V = br OSE = gn GND = wh
<b>13</b> Anschluss Schlupfzürsicherung* 	(Schlupfzürschalter, Reedkontakt usw.) poten- tialfrei Kontaktanforderung (12 V DC, 10 mA) Öffner- kontakt
<b>12/13</b> Anschluss Ausgang DC +12 V* 	max. 100 mA, +12 V GND = wh Spannungsversorgung für optionales Zubehör, wahlweise Fingerscanner oder externe Beleuch- tung

# 10. Anschlüsse und Sonderfunktionen des Laufwagens

Platinenausschnitt	Funktion/ Anwendungsbeispiel
<b>14</b> Status-LED, grün 	
<b>15</b> Reset-Taster, grün 	
<b>16</b> DIP-Schalter 	
<b>17</b> Radio-Taster (Funk), rot 	

\* Die Ausführung kann je nach Typ variieren. Dadurch kann der Einsatz von Zubehör unterschiedlich sein.

⚠ **GEFAHR**

**Gefahr durch elektrischen Strom!**  
 Bei Berührung von stromführenden Teilen kommt es zu einer gefährlichen Körperdurchströmung. Elektrischer Schock, Verbrennungen oder Tod sind die Folgen.

- ▶ Arbeiten an elektrischen Teilen darf nur eine **ausgebildeten Elektrofachkraft** durchführen.
- ▶ Schließen Sie Zubehör nur an, wenn der Antrieb spannungsfrei ist.
- ▶ Vor Arbeiten am Antrieb müssen Sie den Netzstecker ziehen.
- ▶ Wenn ein Akku angeschlossen ist, trennen Sie diesen von der Steuerung.
- ▶ Überprüfen Sie die Spannungsfreiheit des Antriebes.
- ▶ Sichern Sie den Antrieb gegen Wiedereinschalten ab.

➔ **HINWEIS**

- Zum Einstellen der DIP-Schalter darf kein Metallgegenstand verwendet werden, da dies zu Beschädigungen der DIP-Schalter oder der Platine führen kann. Für die Einstellung der DIP-Schalter muss ein geeignetes Werkzeug verwendet werden, beispielsweise ein flacher, schmaler Kunststoffgegenstand.

## 10.3 Leuchtkraft der LED reduzieren

⚠ **WARNUNG**

⚠

**Gefahr durch optische Strahlung!**  
 Bei längerem Blicken in eine LED aus kurzer Distanz kann es zu einer optischen Blendung kommen. Das Sehvermögen kann kurzzeitig stark eingeschränkt sein. Dadurch kann es zu schweren oder tödlichen Unfällen kommen.

▶ Blicken Sie nie direkt in eine LED.

Während der Einstellarbeiten am Laufwagen kann die Leuchtkraft der LEDs von der Antriebsbeleuchtung reduziert werden.

1. Den Radio- oder Reset-Taster kurz einmal drücken.  
 ⇒ Leuchtkraft der LEDs reduziert.

## 10.4 Erläuterung der Funkkanäle

LED	Funkkanal	Einstellung/Funktion
1	CH 1	Impulsbetrieb
2	CH 2	Teilöffnung oder Beleuchtungsfunktion
3	CH 3	Definiert AUF
4	CH 4	Definiert ZU

## 10.5 Sender einlernen

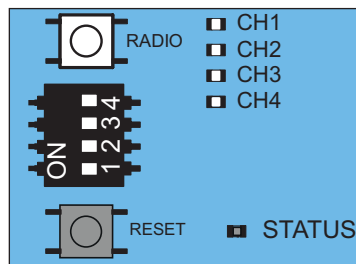


Abb. 1

i

**INFORMATION**

- Wird nach Drücken des Radio-Taster innerhalb von 30 Sekunden kein Sendebefehl empfangen, schaltet der Funkempfänger in den Normalbetrieb.

1. Durch mehrmaliges Drücken des Radio-Tasters den gewünschten Kanal auswählen.

## 10. Anschlüsse und Sonderfunktionen des Laufwagens

LED	1 x	2 x	3 x	4 x
CH 1				
CH 2				
CH 3				
CH 4				

- Die gewünschte Taste am Sender so lange drücken, bis die zuvor ausgewählte LED (CH 1, CH 2, CH 3, CH 4) erlischt.  
⇒ **LED erlischt–Einlernen ist beendet.**  
⇒ Sender hat den Funkbefehl in den Funkempfänger übertragen.
- Zum Einlernen von weiteren Sendern die oberen Schritte wiederholen.

### Bei Erreichen der Speicherkapazitäten

Es stehen zusammen 40 Handsenderbefehle für alle Kanäle zur Verfügung. Sobald versucht wird weitere Sender einzulernen, blinken die roten LEDs der Funkkanäle CH 1–4. Wenn mehr Speicherplätze benötigt werden, siehe Kapitel „10.6 Informationen zum Memo“.

### 10.6 Informationen zum Memo

Der Einsatz des Memo ist abhängig von der Ausführung der Platine des Laufwagens. Über das optionale Zubehörteil Memo kann die Speicherkapazität auf 450 Handsenderbefehle erweitert werden. Beim Aufstecken des Memo werden alle vorhanden Sender aus dem internen Speicher auf den Memo übertragen und dort abgespeichert. Der Memo muss auf der Steuerung aufgesteckt bleiben. Auf dem internen Speicher sind dann keine Sender mehr gespeichert. Gespeicherte Sender können vom Memo nicht zurück auf den internen Speicher übertragen werden. Alle Funkkanäle, einschließlich die Speicher des Memo können gelöscht werden, siehe Kapitel „10.11 Alle Funkkanäle im Empfänger löschen“.

#### INFORMATION

- Einen bereits beschriebenen Memo an einem neuen Antrieb löschen. Ansonsten werden alle gespeicherten Sender des Antriebs gelöscht und diese müssen dann neu eingelernt werden.

### 10.7 Lernmodus unterbrechen

- Den Radio-Taster so oft drücken, bis keine LED mehr leuchtet oder 30 Sekunden keine Eingabe tätigen.  
⇒ Lernmodus ist unterbrochen.

### 10.8 Sendertaste aus dem Funkkanal löschen

- Durch mehrmaliges drücken des Radio-Tasters, den gewünschten Funkkanal auswählen. Den Radio-Taster für 15 Sekunden gedrückt halten.

LED	1 x	2 x	3 x	4 x
CH 1				
CH 2				
CH 3				
CH 4				

- ⇒ Nach 15 Sekunden blitzt die LED.
- Den Radio-Taster loslassen.  
⇒ Funkempfänger ist nun im Löschmodus.
  - Die Taste am Sender drücken, dessen Funkbefehl im Funkkanal gelöscht werden soll.  
⇒ LED erlischt.  
⇒ Löschkvorgang ist beendet.
- Bei Bedarf den Vorgang für weitere Tasten wiederholen.

### 10.9 Sender vollständig aus dem Empfänger löschen

- Den Radio-Taster drücken und für 20 Sekunden gedrückt halten.  
⇒ Nach 15 Sekunden blitzt die LED.  
⇒ Nach weiteren 5 Sekunden ändert sich die Blinkfolge auf Blinken.
  - Den Radio-Taster loslassen.  
⇒ Funkempfänger ist nun im Löschmodus.
  - Beliebige Sendertaste des zu löschenden Senders drücken.  
⇒ LED erlischt.  
⇒ Löschkvorgang beendet.  
⇒ Sender ist aus dem Funkempfänger gelöscht.
- Bei Bedarf den Vorgang für weitere Sender wiederholen.

### 10.10 Funkkanal im Empfänger löschen

- Durch mehrmaliges drücken des Radio-Tasters, den gewünschten Funkkanal auswählen. Den Radio-Taster für 25 Sekunden gedrückt halten.



## 10. Anschlüsse und Sonderfunktionen des Laufwagens

LED	1 x	2 x	3 x	4 x
CH 1				
CH 2				
CH 3				
CH 4				

- ⇒ Nach 15 Sekunden blitzt die LED.
- ⇒ Nach weiteren 5 Sekunden ändert sich die Blinkfolge auf Blinken.
- ⇒ Nach weiteren 5 Sekunden leuchtet die LED des ausgewählten Funkkanals.

### 2. Den Radio-Taster loslassen.

- ⇒ Löschvorgang ist beendet.
- ⇒ Auf dem ausgewählten Funkkanal sind alle eingelernten Sender aus dem Funkempfänger gelöscht.

### 10.11 Alle Funkkanäle im Empfänger löschen

#### 1. Den Radio-Taster drücken und für 30 Sekunden gedrückt halten.

- ⇒ Nach 15 Sekunden blitzt die LED.
- ⇒ Nach weiteren 5 Sekunden ändert sich die Blinkfolge auf Blinken.
- ⇒ Nach weiteren 5 Sekunden leuchtet die LED des ausgewählten Funkkanals.
- ⇒ Nach weiteren 5 Sekunden leuchten alle LEDs.

#### 2. Den Radio-Taster loslassen.

- ⇒ Alle LEDs sind nach 5 Sekunden aus.
- ⇒ **Alle eingelernten Sender sind aus dem Empfänger gelöscht.**
- ⇒ **Empfänger ist vollständig gelöscht, dies gilt auch wenn ein Memo aufgesteckt ist.**

### 10.12 Einlernen eines zweiten Handsenders per Funk (HFL)

#### Voraussetzungen für das Einlernen per Funk

Es muss ein Handsender am Funkempfänger bereits eingelernt sein. Die verwendeten Handsender müssen identisch sein. So kann beispielsweise nur ein Pearl auf einen Pearl eingelernt werden und ein Pearl Vibe auf einen Pearl Vibe.

Es wird die Tastenbelegung des Handsenders (A) für den neu einzulernenden Handsender (B) verwendet, der den Funkempfänger per Funk in den Lernbetrieb versetzt hat. Der bereits eingelernte Handsender und der neu einzulernende Handsender müssen sich in der Reichweite des Funkempfängers befinden.

#### Beispiel:

1. Von Handsender (A) wurde Taste 1 auf Funkkanal 1 und Taste 2 auf Funkkanal 2 eingelernt.

⇒ Neu eingelernte Handsender (B), übernimmt die Tastenbelegung von Handsender (A): Taste 1 auf Funkkanal 1, Taste 2 auf Funkkanal 2.

#### Einschränkung

Folgende Einstellungen sind **nicht** möglich:

- Beim Handsender Pearl twin ist dies Funktion nicht möglich.
- Gezieltes Einlernen einer ausgewählten Handsendertaste auf einen Funkkanal.

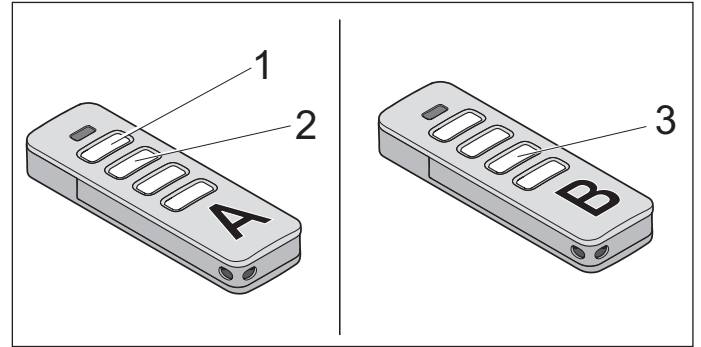


Abb. 1

1. Die Tasten 1 und 2 eines eingelernten Handsenders (A) für 3–5 Sekunden drücken bis die LED am Handsender kurz aufleuchtet.
  - ⇒ LEDs der Antriebsbeleuchtung blinken.
2. Die Tasten 1 und 2 von Handsender (A) loslassen.
  - ⇒ Wird innerhalb von weiteren 30 Sekunden **kein** Funkbefehl gesendet, schaltet der Funkempfänger in den Normalbetrieb.
3. Eine beliebige Taste z. B. (3) am neu einzulernenden Handsender (B) drücken.
  - ⇒ LEDs der Antriebsbeleuchtung leuchten durchgängig.
  - ⇒ Zweiter Handsender (B) ist eingelernt.

### 10.13 Reset durchführen

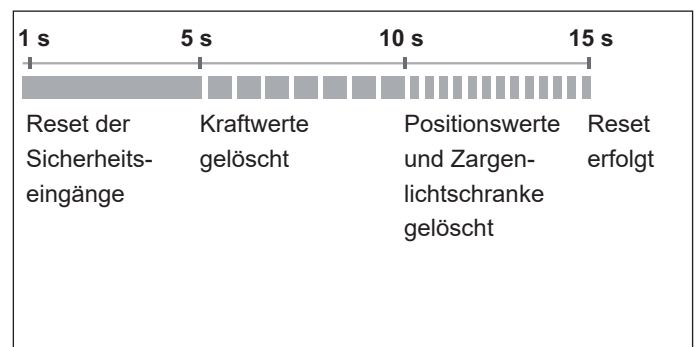


Abb. Übersicht der Zeitabfolge der Status-LED am Laufwagen beim Drücken der grünen Reset Taste

## 10. Anschlüsse und Sonderfunktionen des Laufwagens

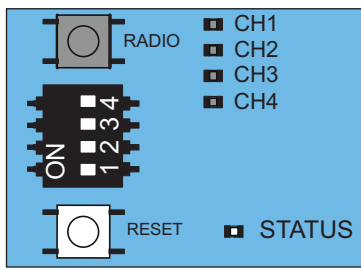


Abb. 1

### INFORMATION

- Um alle Parameter auf Werkseinstellung zurück zu setzen, wird ein SOMlink und ein WLAN-fähiges Gerät benötigt.
- Die DIP-Schalter können nur manuell eingestellt werden.

### Reset der Sicherheitseinrichtungen

- Den grünen Reset-Taster 1 Sekunde drücken.
  - ⇒ Reset der angeschlossenen Sicherheitseinrichtungen.
  - ⇒ Nachträglich angebrachte Sicherheitseinrichtungen werden erkannt.

### Kraftwerte löschen

- Den grünen Reset-Taster am Laufwagen 5 Sekunden drücken bis die grüne Status LED langsam blinkt.
  - ⇒ Kraftwerte sind gelöscht.

### Kraft- und Positionswerte löschen

- Den grünen Reset-Taster am Laufwagen 10 Sekunden drücken bis die grüne Status-LED schnell blinkt.
  - ⇒ Kraft- und Positionswerte gelöscht.
  - ⇒ Zargenlichtschranke gelöscht.


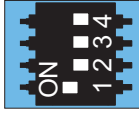
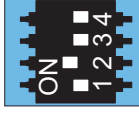
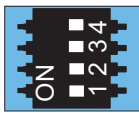
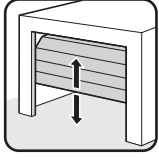
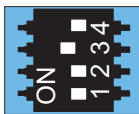
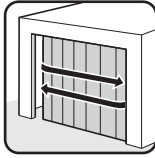
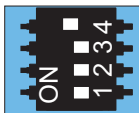
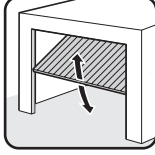
### Reset herstellen

- Den grünen Reset-Taster am Laufwagen 15 Sekunden drücken bis die grüne LED erlischt.
  - ⇒ Reset erfolgt.

### 10.14 Einstellung der DIP-Schalter am Laufwagen

Mit den DIP-Schaltern am Laufwagen können Sonderfunktionen eingestellt werden.

Zur Einhaltung der EN 13241-1 muss vor der Inbetriebnahme der Tortyp ausgewählt werden und mittels dem DIP-Schalter auf dem Laufwagen eingestellt werden. Die Werkseinstellung der DIP-Schalter ist „OFF“ und gilt dann für Sektionaltore.

DIP-Schalter am Laufwagen	ON	OFF 
1 	• automatischer Zulauf aktiviert	• automatischer Zulauf deaktiviert
2 	• Teilöffnung aktiviert/ • Beleuchtungsfunktion deaktiviert	• Teilöffnung deaktiviert/ • Beleuchtungsfunktion aktiviert
3+4 	• ohne Funktion	
3 		
4 		

### 10.15 Automatischer Zulauf einstellen – Definieren der Grundwerte

Bei aktiviertem automatischen Zulauf, wird das Tor durch einen Impuls geöffnet.

Das Tor fährt bis in die Endlage für Tor AUF. Nach Ablauf der Offenhaltezeit schließt das Tor automatisch. Werkseitig schließt das Tor auch aus der Position der Teilöffnung automatisch bei aktiviertem automatischen Zulauf.

#### **WARNUNG**



#### **Verletzungsgefahr bei automatischem Zulauf!**

Automatisch zulaufende Tore können Personen oder Tiere, die sich zum Zeitpunkt des Schließens im Bewegungsbereich des Tores aufhalten, verletzen. Es kann zu schweren oder tödlichen Verletzungen kommen.

- ▶ Beobachten Sie stets das sich bewegende Tor.
- ▶ Halten Sie Personen und Tiere vom Bewegungsbereich des Tores fern.
- ▶ Greifen Sie nie in das laufende Tor oder bewegte Teile insbesondere nicht in die Deckenhalter oder den Schubarm greifen.
- ▶ Durchfahren Sie das Tor erst, wenn es vollständig geöffnet ist.

# 10. Anschlüsse und Sonderfunktionen des Laufwagens

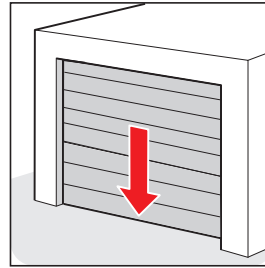
## HINWEIS

- Wird das Tor nicht eingesehen und der Antrieb betätigt, können Gegenstände im Bewegungsbereich des Tores eingeklemmt und beschädigt werden. Es dürfen sich keine Gegenstände im Bewegungsbe- reich des Tores befinden.

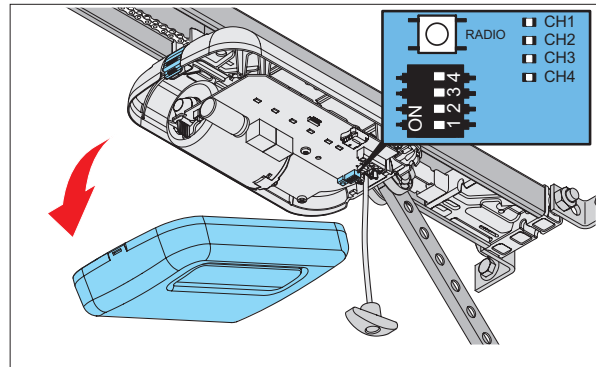
## INFORMATION

- Das Tor öffnet sich vollständig, wenn es auf ein Hindernis trifft.
  - Beim Betrieb mit Automatischem Zulauf muss die Norm EN 12453: 2017 (Plc) beachtet werden. Dies ist gesetzlich vorgeschrieben. In außereuropäischen Ländern müssen die landes- spezifischen Vorschriften beachtet werden.
  - Es muss eine Lichtschranke angeschlossen werden. Das Überbrücken der Sicherheitsein- gänge mit Drahtbrücken ist nicht zulässig.
1. Das Tor schließen.
  2. Den DIP-Schalter 1 in Position „ON“ stellen.
  3. Die voreingestellte Offenhaltezeit des Tores beträgt 60 Sekunden.  
Innerhalb der 60 Sekunden wird die Offenhaltezeit durch jeden weiteren Befehl neu gestartet. Durch drü- cken der Taste 1 am Sender läuft das in die Position Tor AUF.  
Der Torlauf kann mit dem Sender nicht gestoppt wer- den.
  4. Nach 60 Sekunden schließt das Tor automatisch.  
Der Schließvorgang kann mit dem Sender durch einen Befehl unterbrochen werden.  
⇒ Tor öffnet vollständig – nach Richtungsumkehr.
  5. Nach 60 Sekunden startet das Tor erneut den Schließ- vorgang.  
⇒ Tor ZU.

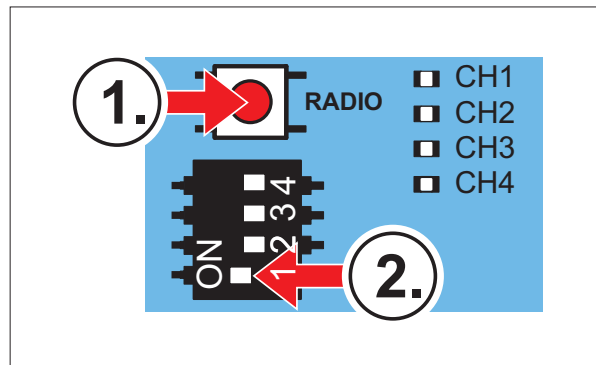
## 10.16 Offenhaltezeit manuell einstellen



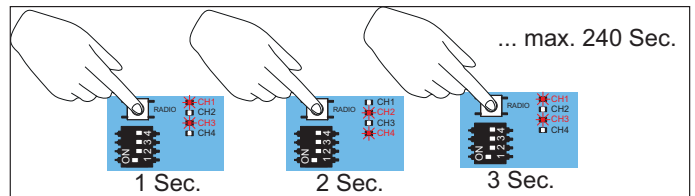
1. Tor schließen.



2. Laufwagenhaube abnehmen.



3. Zuerst die RADIO-Taste **drücken und halten**. Wäh- renddessen DIP-Schalter 1 in Position „ON“ bringen.  
⇒ Die LEDs CH1 + CH3 sowie CH2 + CH4 leuchten paarweise im Wechsel für jeweils eine Sekunde. Bei jedem Wechsel wurde die Offenhaltezeit um eine Sekunde verlängert.



4. Die Offenhaltezeit an den Leuchtwechseln der LEDs abzählen. Wenn die gewünschte Dauer erreicht ist, die RADIO-Taste loslassen.

## 10. Anschlüsse und Sonderfunktionen des Laufwagens

### 10.17 Beleuchtungsfunktion einstellen

Über den Funkkanal CH 2 kann die Antriebsbeleuchtung am Laufwagen separat ein- und ausgeschaltet werden. Diese Funktion ist bei Werksauslieferung voreingestellt. Die gewünschte Handsendertaste auf Funkkanal CH 2 einlernen.

Die Werkseinstellung des DIP-Schalter 2 ist auf „OFF“ eingestellt und damit ist die Beleuchtungsfunktion aktiviert. Es kann die Beleuchtungsfunktion oder die Teilöffnung betrieben werden.

1. Den DIP-Schalter 2 am Laufwagen auf „OFF“ stellen.
2. Durch mehrmaliges drücken des Radio-Tasters den Funkkanal CH 2 auswählen. Die Beleuchtungsfunktion auf die gewünschte Sendertaste einlernen.  
⇒ Beleuchtungsfunktion steht zur Verfügung.

Über die entsprechende Sendertaste kann nun die Antriebsbeleuchtung ein- und ausgeschaltet werden. Weitere Beleuchtungen und Funktionen sind über die Zubehörteile **Lumi pro+** oder **Relay** möglich.

Beim **Lumi pro+** handelt es sich um einen LED Streifen mit 12 LEDs (24 V, 4 W). Dieser kann als Zusatzbeleuchtung in der Wandsteuerung angebracht werden.

Das **Relay** (potentialfreier Wechslerkontakt) ist steckbar und kann in der Wandsteuerung aufgesteckt werden. Dieser kann zur Ansteuerung von externer Beleuchtung wie Garagenlicht oder Hoflicht eingesetzt werden. Die maximale Schallleistung beträgt 5 A/AC 250 V oder 5 A/DC 24 V.

Parallel zur Antriebsbeleuchtung schalten sich **Lumi pro+** und das **Relay** beim Impuls „Start“ ein. Die werkseitig eingestellte Leuchtdauer beträgt 180 Sekunden. Wurde die Lichtfunktion über den Funkkanal CH 2 aktiviert, kann die Antriebsbeleuchtung, der **Lumi pro+** und das **Relay** auch separat ein- und ausgeschaltet werden. Dabei wird kein Fahrbefehl ausgelöst. Nach 60 Minuten wird die Antriebsbeleuchtung, der **Lumi pro+** oder das **Relay** automatisch abgeschaltet.

### 10.18 Teilöffnung einstellen

Mit dieser Funktion kann eine gewünschte Teilöffnung eingestellt werden. Das Tor öffnet dann nicht vollständig, sondern nur bis zur eingestellten Torposition. Es kann die Beleuchtungsfunktion oder die Teilöffnung betrieben werden.

#### Beispiel:

Ein Seitensektionaltor kann für einen Personendurchgang geöffnet werden. Die Teilöffnung kann über Funk oder den Taster 2 genutzt werden, siehe Kapitel „**11.5 Taster 2 für Teilöffnung**“.



#### INFORMATION

- Es kann die Beleuchtungsfunktion oder die Teilöffnung betrieben werden.
- Die eingestellte Teilöffnung kann aus jeder Torposition angefahren werden.

1. Das Tor vollständig bis zur Endlage Tor ZU schließen.
2. Durch mehrmaliges Drücken des Radio-Tasters den Funkkanal CH 2 auswählen und die Funktion der Teilöffnung auf der gewünschten Sendertaste einlernen.
3. Am Laufwagen den DIP-Schalter 2 auf „ON“ stellen.
4. Die gewünschte Taste am Sender für die Funktion der Teilöffnung drücken.  
⇒ Tor fährt in Richtung Tor AUF.
5. Beim Erreichen der gewünschten Torposition für die Teilöffnung, erneut die Taste am Sender drücken.  
⇒ Tor stoppt in der gewünschten Position.

### 10.19 Teilöffnung löschen

1. Am Laufwagen den DIP-Schalter 2 auf „OFF“ stellen.
2. Das Tor vollständig bis zur Endlage für Tor AUF öffnen.  
⇒ Teilöffnung ist gelöscht.

Zum Einlernen einer neuen Position siehe Kapitel „**10.18 Teilöffnung einstellen**“.

### 10.20 Schlupftürsicherung

Die Schlupftürsicherung verhindert einen Betrieb des Tores mit geöffneter Schlupftüre. Die Schlupftürsicherung von **SOMMER** erfüllt die Anforderungen von EN 12453: 2017 (Plc). Es darf nur der Schlupftürschalter von **SOMMER** montiert werden, Artikel-Nr. S11474-0001.

1. Die Schlupftürsicherung muss so montiert werden, dass der Schalter die geöffnete Türe sicher erkennt. Die Schlupftürsicherung nicht an der Bandseite montieren.
2. Die Schlupftürsicherung an der Anschlussklemme am Laufwagen anschließen. Die Kontaktforderung liegt bei DC 12 V, 10 mA. Der Öffnerkontakt ist potentialfrei.
3. Die Funktion überprüfen.



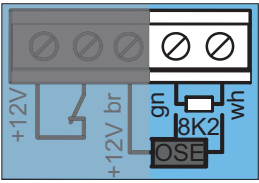
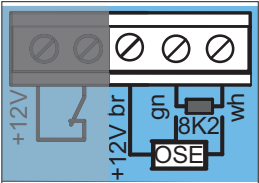
#### INFORMATION

- Erhält die Steuerung bei geöffneter Schlupftüre einen neuen Befehl, wechseln die LEDs der Antriebsbeleuchtung von Dauerlicht auf Blinken.

## 10. Anschlüsse und Sonderfunktionen des Laufwagens

### 10.21 Sicherheitskontaktleiste anschließen

Es kann wahlweise eine OSE (Optoelektronische Sicherheitskontaktleiste) oder eine 8k2 (Elektrische Sicherheitskontaktleiste) angeschlossen werden. Dabei erkennt die Steuerung automatisch bei der Inbetriebnahme, um welche Variante es sich handelt und stellt sich darauf ein. Wird eine Sicherheitskontaktleiste an einer eingelernten Anlage nachgerüstet, so muss ein Reset an der Steuerung durchgeführt werden, siehe Kapitel „10.13 Reset durchführen“. Werkseitig ist die Sicherheitskontaktleiste nur in Richtung Schließen wirksam. Mit dem SOMlink kann die Wirkungsrichtung verändert werden.

Anschlussklemme	8k2
	gn wh
Anschlussklemme	OSE
	+12 V = br OSE = gn GND = wh

Die Sicherheitskontaktleiste in der Laufrichtung Tor ZU wird ausgelöst:

- ⇒ Antrieb stoppt und öffnet das Tor ein Stück.
- ⇒ Das Hindernis wird freigegeben.

#### **i** INFORMATION

- Mit der Betriebsart Automatischer Zulauf stoppt und öffnet der Antrieb das Tor vollständig. Nach Ablauf der Offenhaltezeit schließt das Tor automatisch. Trifft das Tor erneut auf das gleiche Hindernis, stoppt der Antrieb und reversiert vollständig bis in die Endlage Tor AUF. Dort bleibt das Tor stehen und der automatische Zulauf ist unterbrochen. Erst nach einem Befehl startet die Offenhaltezeit. Danach wird das Tor wieder automatisch geschlossen.

### 10.22 Ausgang 12 V

Die Verwendung des Ausgangs 12 V ist abhängig von der Ausführung der Platine des Laufwagens.

Dieser Ausgang kann zur Spannungsversorgung für externes Zubehör genutzt werden. Es stehen wahlweise 2 Betriebsarten zur Verfügung. Es stehen hierfür DC 12 V, max. 100 mA zur Verfügung.

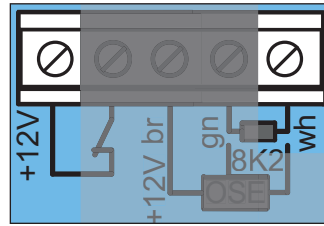


Abb. Ausgang 12 V

#### Betriebsart 1 (Werkseinstellung)

Spannungsversorgung für externe Verbraucher, beispielsweise Fingerscanner im Torblatt montiert. Für diese Betriebsart muss der Energiesparmodus deaktiviert werden. Hierzu den Dip-Schalter 3 der Wandsteuerung auf „ON“ stellen, siehe Kapitel „13.4 Energiesparmodus“.

#### Betriebsart 2 (externe Beleuchtung)

Bei dieser Betriebsart kann eine externe Beleuchtung angeschlossen und über den Funkkanal CH2 geschaltet werden, beispielsweise eine Beleuchtung mit LEDs. Bei dieser Funktion leuchtet die Antriebsbeleuchtung mit reduzierter Leuchtkraft. Bei der Betriebsart „externe Beleuchtung“ kann die Sicherheitseinrichtung OSE/8k2 am Laufwagen nicht mehr genutzt werden.

### 10.23 SOMlink

SOMlink ist eine Kombination aus einem Zusatzgerät und einer webbasierten Anwendung. Da auch sicherheitsrelevante Werte verändert werden, können nur **ausgebildete Sachkundige** einen SOMlink erwerben. SOMlink bietet **ausschließlich ausgebildeten Sachkundigen** die Möglichkeit Funktionen und Einstellungen am Torantrieb zu verändern. Dies sind beispielsweise Kraft- und Geschwindigkeitswerte, Betriebsparameter und Komfortfunktionen. Alle Änderungen der Einstellungen mittels SOMlink werden protokolliert.

Eine Demo-Version der WEB-APP können Sie aufrufen unter:

[http://www.sommer-projects.de/gta\\_app/#home](http://www.sommer-projects.de/gta_app/#home)

#### **i** INFORMATION

- Alle Antriebsparameter werden durch einen Werksreset auf die Werksvorgaben zurückgesetzt. Auch die Einstellungen durch SOMlink und einem WLAN-fähigem Gerät werden zurückgesetzt.
- Die DIP-Schalter können nur manuell eingestellt werden.

# 11. Anschlüsse und Sonderfunktionen der Wandsteuerung

## 11.1 Platine der Wandsteuerung

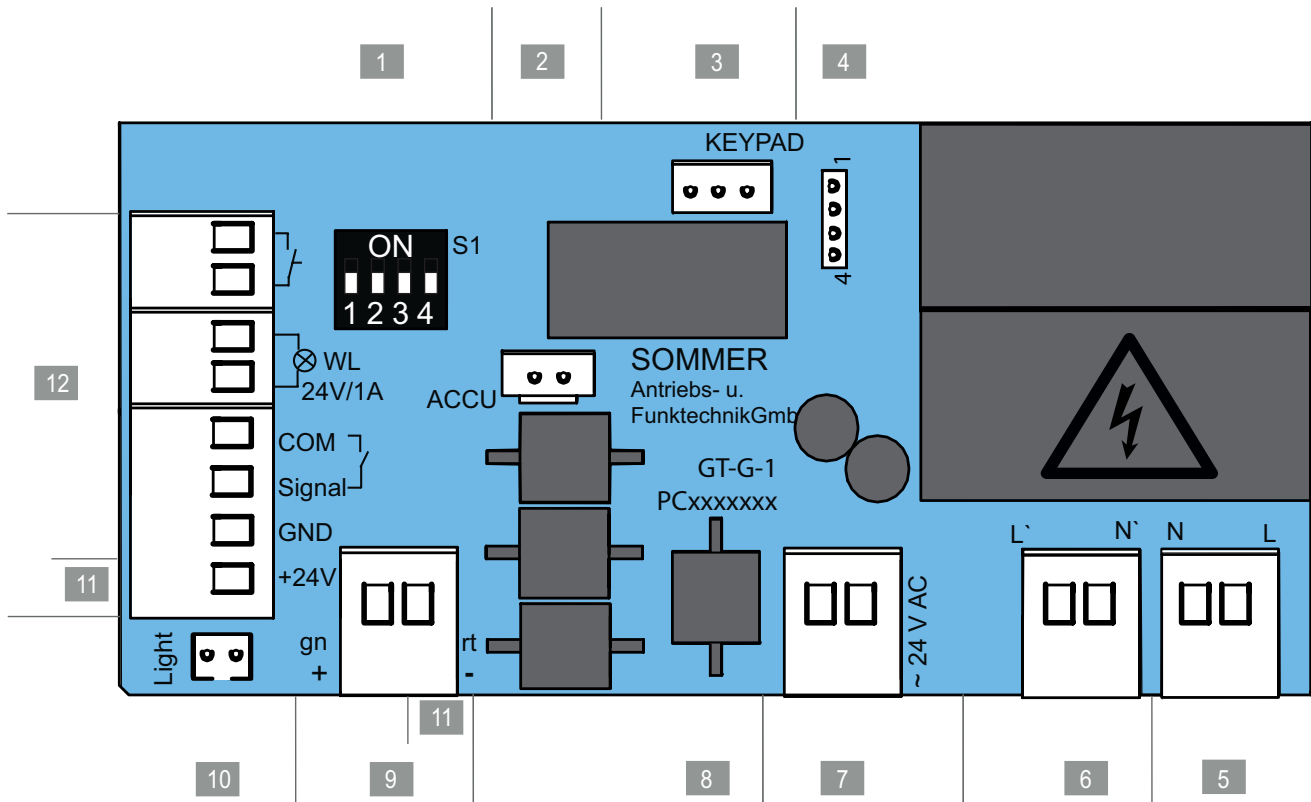


Abb. Platine der Wandsteuerung, komplette Ausführung\*

### Anschlussmöglichkeiten an der Wandsteuerung

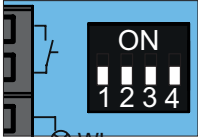
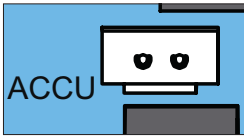
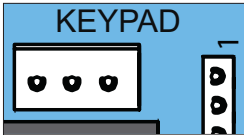
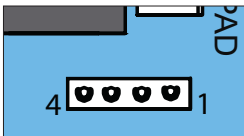
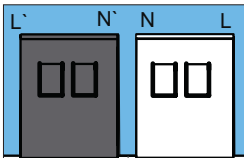
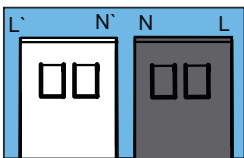
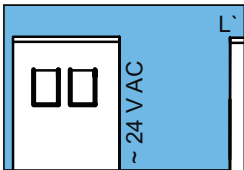
1	DIP-Schalter	7	Anschlussklemme, 2-polig Sekundärseite Trafo AC 24 V
2	Steckplatz ACCU Anschluss für Akku	8	Platinenbezeichnung
3	Steckplatz, KEYPAD Anschluss für das Verbindungskabel des Folientasters zur Wandsteuerung pro+ oder Anschluss Conex	9	Anschlussklemme, 2-polig Kette (rt) und Schiene (gn), DC 24 V
4	Steckplatz Anschluss für Relay, Output OC	10	Steckplatz Light, weiß Anschluss für Zusatzbeleuchtung Lumi pro+
5	Anschlussklemme, 2-polig Versorgungsspannung AC 220–240 V, 50/60 Hz	11	Anschlussklemmen, externes Zubehör, DC 24 V
6	Anschlussklemme, 2-polig Primärseite Trafo AC 220–240 V, 50/60 Hz	12	Anschlussklemmen, 8-polig <ul style="list-style-type: none"> <li>• Taster 1, Impulsfolge</li> <li>• Warnlicht (DC 24 V, max. 25 W)</li> <li>• 2-/4-Draht-Lichtschanke</li> <li>• (max. 100 mA geregelt)</li> <li>• oder Taster 2, Teilöffnung</li> </ul>

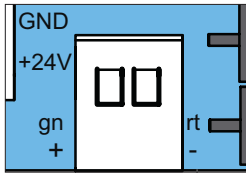
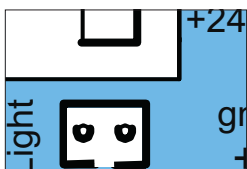
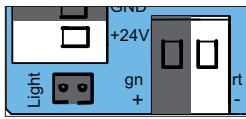
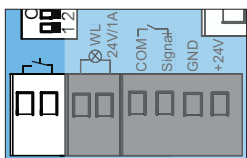
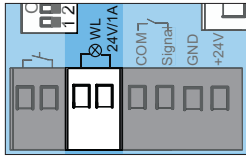
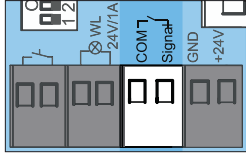
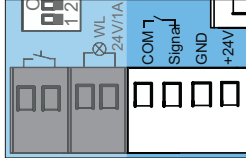
\* Die Ausführung kann je nach Typ variieren. Dadurch kann der Einsatz von Zubehör unterschiedlich sein.

Ein Anschlussplan befindet sich in Kapitel „18. Anschlusspläne und Funktionen der DIP-Schalter pro/pro+“.

# 11. Anschlüsse und Sonderfunktionen der Wandsteuerung

## 11.2 Anschlussmöglichkeiten an der Wandsteuerung

Platinenausschnitt	Funktion/Anwendungsbeispiel						
<b>1</b> <b>DIP-Schalter</b> 							
<b>3</b> <b>Steckplatz ACCU</b> 	Anschluss für Akku						
<b>3</b> <b>Steckplatz KEYPAD, Conex, schwarz</b> 	Anschluss für das Verbindungskabel des Folientasters der Wandsteuerung pro+ und Anschluss Conex						
<b>4</b> <b>Steckplatz Relay, Output OC</b> 	<table border="0"> <tr> <td><b>Relay</b></td> <td><b>Output OC</b></td> </tr> <tr> <td>max. AC 250 V, 5 V</td> <td>max. AC 24 V</td> </tr> <tr> <td>oder: max. DC 24 V, 4 A</td> <td>oder: max. 750 mA</td> </tr> </table>	<b>Relay</b>	<b>Output OC</b>	max. AC 250 V, 5 V	max. AC 24 V	oder: max. DC 24 V, 4 A	oder: max. 750 mA
<b>Relay</b>	<b>Output OC</b>						
max. AC 250 V, 5 V	max. AC 24 V						
oder: max. DC 24 V, 4 A	oder: max. 750 mA						
<b>5</b> <b>Anschlussklemme, Versorgungsspannung, 2-polig</b> 	AC 220–240 V, 50/60 Hz						
<b>6</b> <b>Anschlussklemme Primärseite Trafo, 2-polig</b> 	AC 220–240 V, 50/60 Hz						
<b>7</b> <b>Anschlussklemme Sekundärseite Trafo, 2-polig</b> 	AC 24 V						
<b>8</b> <b>Platinenbezeichnung</b>							

Platinenausschnitt	Funktion/Anwendungsbeispiel
<b>9</b> <b>Anschlussklemme Kette und Schiene, 2-polig</b> 	DC 24 V
<b>10</b> <b>Steckplatz Lumi pro+, weiß, 2-polig</b> 	Light Zusatzbeleuchtung
<b>11</b> <b>Anschlussklemmen</b> 	<b>externes Zubehör</b> DC +24 V (Anschlussklemme Lichtschranke) GND = rt (Anschlussklemme Kette/Schiene) max. 100 mA, (max. 500 mA, wenn ein LED-Warnlicht mit max. 3 W oder kein Warnlicht angeschlossen ist)
<b>12</b> <b>Anschlussklemmen</b> 	<b>Taster, 2-polig</b> potentialfrei
	<b>Warnlicht, 2-polig</b> DC +24 V, max. 25 W
	<b>2-Draht-Lichtschranke, 2-polig</b> Polung beliebig oder Taster 2, Teilöffnung
	<b>4-Draht-Lichtschranke, 4-polig</b> DC +24 V, 100 mA (geregelt)

Die Ausführung kann je nach Typ variieren. Dadurch kann der Einsatz von Zubehör unterschiedlich sein.

# 11. Anschlüsse und Sonderfunktionen der Wandsteuerung

## ! WARNUNG



**Gefahr von Quetschungen und Scherungen!**  
Das Tor kann über einen Taster betätigt werden.

Bei Personen die nicht das Tor einsehen können und sich im Bewegungsbereich der Mechanik oder den Schließkanten aufhalten, kann es zu Quetschungen oder Scherungen kommen.

- ▶ Taster und sonstige Befehlsgeber dürfen Sie nur innerhalb des Sichtbereichs des Tores montieren.
- ▶ Benutzen Sie Taster oder sonstige Befehlsgeber nur, wenn Sie die Bewegung des Tores einsehen.
- ▶ Sie müssen alle Gefahrenbereiche während dem gesamten Torlauf einsehen können.
- ▶ Beobachten Sie stets das sich bewegende Tor.
- ▶ Halten Sie Personen und Tiere vom Bewegungsbereich des Tores fern.
- ▶ Bleiben Sie nie unter dem geöffneten Tor stehen.

## ! WARNUNG



**Gefahr durch heiße Oberflächen!**

Nach öfterem Betrieb können Bauteile des Laufwagens oder der Steuerung heiß werden. Wenn die Abdeckhaube abgenommen wird, und heiße Bauteile berührt werden, können Verbrennungen die Folge sein.

- ▶ Lassen Sie den Antrieb abkühlen, bevor Sie die Abdeckhaube abnehmen.

## HINWEIS

- Das Steuerkabel nie entlang einer Stromleitung verlegen, dies kann Störungen in der Steuerung verursachen. Die Länge des Steuerkabels beachten und das Steuerkabel fest verlegen.
- Zum Einstellen der DIP-Schalter darf kein Metallgegenstand verwendet werden, da dies zu Beschädigungen der DIP-Schalter oder der Platine führen kann. Für die Einstellung der DIP-Schalter muss ein geeignetes Werkzeug verwendet werden, beispielsweise ein flacher, schmaler Kunststoffgegenstand.

## i INFORMATION

- Die Steuerung erkennt einen Kurzschluss zwischen Kette und Schiene und schaltet den Antrieb infolgedessen ab. Liegt der Kurzschluss nicht mehr an, läuft der Antrieb wieder normal.
- Ortsfeste Steuer- oder Regelvorrückungen müssen in Sichtweite des Tores und in einer Höhe von min. 1,5 m angebracht werden.
- Das Netzkabel hat eine Länge von ca. 1,2 m.
- Die Kabellänge für angeschlossenes Zubehör beträgt max. 30 m.

## 11.3 Einstellung der DIP-Schalter an der Wandsteuerung

Mit den DIP-Schaltern an der Wandsteuerung können Sonderfunktionen eingestellt werden. In der Werkseinstellung stehen alle DIP-Schalter auf „OFF“.

DIP-Schalter am Wandgerät	ON	OFF			
 1 <table border="1" style="display: inline-table; margin-left: 10px;"> <tr><td>ON</td></tr> <tr><td>■ ■ ■ ■</td></tr> <tr><td>1 2 3 4</td></tr> </table>	ON	■ ■ ■ ■	1 2 3 4	<ul style="list-style-type: none"> <li>• Folientaster T1 für definiert Tor AUF</li> <li>• Folientaster T2 definiert Tor ZU</li> </ul>	<ul style="list-style-type: none"> <li>• Folientaster T1 für Impulsfolge</li> <li>• Folientaster T2 Beleuchtungsfunktion/Teilöffnung</li> </ul>
ON					
■ ■ ■ ■					
1 2 3 4					
 2 <table border="1" style="display: inline-table; margin-left: 10px;"> <tr><td>ON</td></tr> <tr><td>■ ■ ■ ■</td></tr> <tr><td>1 2 3 4</td></tr> </table>	ON	■ ■ ■ ■	1 2 3 4	<ul style="list-style-type: none"> <li>• Relay (MUFU) zieht an: während der Torfahrt und wenn das Tor nicht geschlossen ist*</li> </ul>	<ul style="list-style-type: none"> <li>• Relay (MUFU) Beleuchtungsfunktion</li> </ul>
ON					
■ ■ ■ ■					
1 2 3 4					
 3 <table border="1" style="display: inline-table; margin-left: 10px;"> <tr><td>ON</td></tr> <tr><td>■ ■ ■ ■</td></tr> <tr><td>1 2 3 4</td></tr> </table>	ON	■ ■ ■ ■	1 2 3 4	<ul style="list-style-type: none"> <li>• Dauerversorgung des Gesamtsystems aktiviert</li> </ul>	<ul style="list-style-type: none"> <li>• Energiesparmodus aktiviert</li> </ul>
ON					
■ ■ ■ ■					
1 2 3 4					
 4 <table border="1" style="display: inline-table; margin-left: 10px;"> <tr><td>ON</td></tr> <tr><td>■ ■ ■ ■</td></tr> <tr><td>1 2 3 4</td></tr> </table>	ON	■ ■ ■ ■	1 2 3 4	<ul style="list-style-type: none"> <li>• COM und Signal als Tasteringang (Teilöffnung) aktiviert</li> </ul>	<ul style="list-style-type: none"> <li>• COM und Signal als Sicherheitskontakt für Lichtschranke aktiviert</li> </ul>
ON					
■ ■ ■ ■					
1 2 3 4					

\* Bsp.: Torzustandsanzeige

## 11.4 Tasterbelegung der Wandsteuerung

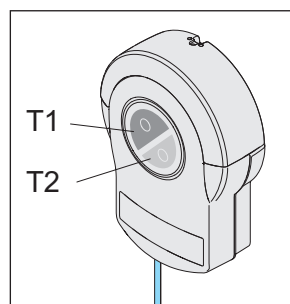


Abb. Folientaster T1 und T2 der Wandsteuerung

### Werkseinstellung der Funktionen

- Folientaster T1 – Impulstaster
- Folientaster T2 – Beleuchtungsfunktion oder Teilöffnung, abhängig von DIP-Schalter 2 am Laufwagen

### Einstellungsmöglichkeiten über die Wandsteuerung

Wird an der Wandsteuerung der DIP-Schalter 1 auf „ON“ gestellt:

- Folientaster T1 – definiert Öffnen
- Folientaster T2 – definiert Schließen



# 11. Anschlüsse und Sonderfunktionen der Wandsteuerung

## 11.5 Taster 2 für Teilöffnung

Bei Bedarf kann ein weiterer Taster für die Bedienung der Teilöffnung an die Steuerung angeschlossen werden. Nach der Montage des Tasters müssen Einstellungen an der Wandsteuerung und am Laufwagen vorgenommen werden.

### HINWEIS

- Falls ein Akku montiert wurde, ist dieser mit der Platine verbunden. Die Abdeckhaube vorsichtig abnehmen und die Anschlüsse trennen, um Schäden an der Wandsteuerung zu verhindern.

### INFORMATION

- Bei der Verwendung von Taster 2 (Teilöffnung) kann keine Lichtschranke angeschlossen werden. Die Betriebsart des automatischen Zulaufs ist dann nicht möglich.

## Montage des Tasters

1. Für die Montage des potentialfreien Tasters eine geeignete Position auswählen, mindestens in einer Höhe von 1,5 m.
2. Den Taster montieren.
3. Das Tasterkabel zur Wandsteuerung fest verlegen und gegen Verlagern sichern.

## Montage der Steuerleitung und Einstellungen an der Wandsteuerung

1. Den Antrieb von der Netzspannung trennen. Die Spannungsfreiheit des Antriebs überprüfen.
2. Die Lichthaube von der Wandsteuerung abschrauben und nach oben abnehmen. Dabei die vordere Abdeckhaube festhalten.
3. Die Abdeckhaube leicht nach vorne abnehmen und das Verbindungskabel für den Folientaster aus der Wandsteuerung ausstecken, siehe Kapitel „7.2 Licht- und Abdeckhaube der Wandsteuerung“.
4. Wenn ein Akku verwendet wird, den Akku ebenfalls ausstecken, siehe Kapitel „11.11 Akku ein- und ausbauen“:
5. Die Abdeckhaube entfernen.

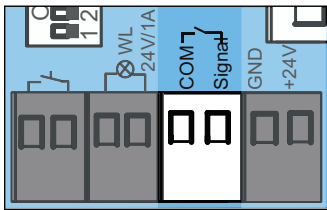


Abb. 6



Abb. 7

6. Die Kabel des Tasters 2 an die Anschlussklemme für COM und Signal anschließen.  
⇒ Taster 2 ist angeschlossen.
7. Den DIP-Schalter 4 am Wandgerät auf „ON“ stellen.
8. Das Verbindungskabel für den Taster und gegebenenfalls für den Akku einstecken.

9. Die Wandsteuerung in umgekehrter Reihenfolge schließen, siehe Kapitel „11.11 Akku ein- und ausbauen“ und „7.2 Licht- und Abdeckhaube der Wandsteuerung“.
10. Den Antrieb mit der Netzspannung versorgen. Die Spannungsversorgung überprüfen.

## Einstellungen am Laufwagen

Zum Ändern der Teilöffnung siehe Kapitel „10.18 Teilöffnung einstellen“ oder „10.19 Teilöffnung löschen“.

## 11.6 Lichtschranke und Zargenlichtschranke

An die Steuerung kann wahlweise von **SOMMER** eine 2-Draht-Lichtschranke oder eine 4-Draht-Lichtschranke angeschlossen werden. Dabei erkennt die Steuerung automatisch um welche Variante es sich handelt und stellt sich darauf ein. Es wird empfohlen die Lichtschranke in einer Höhe bis zu 300 mm zu montieren.

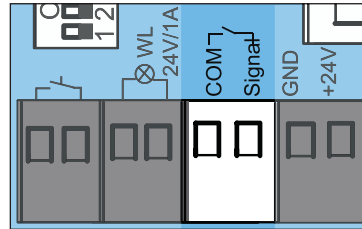


Abb. Anschlussklemme für eine 2-Draht-Lichtschranke

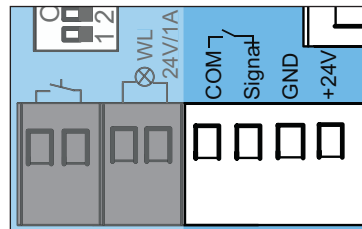


Abb. Anschlussklemme für eine 4-Draht-Lichtschranke

### INFORMATION

- Wird eine Lichtschranke an einer eingelernten Anlage nachgerüstet, so muss ein Reset der Steuerung durchgeführt werden, siehe Kapitel „10.13 Reset durchführen“.
- Während der Inbetriebnahme, darf die Zargenlichtschranke nicht durch Personen oder Gegenstände unterbrochen werden.
- Wird die Lichtschranke als Zargenlichtschranke am Tor verwendet, muss das Tor in Mittelstellung gebracht werden.

## Zargenlichtschranke

1. Die Zargenlichtschranke in der Zarge einbauen, siehe separate Anleitung „Zargenlichtschranke“.
2. Die Zargenlichtschranke ausrichten und an der Wandsteuerung anschließen.
3. Die Inbetriebnahme erfolgt wie in Kapitel „9. Inbetriebnahme“ beschrieben.

# 11. Anschlüsse und Sonderfunktionen der Wandsteuerung

- ⇒ Wenn das Tor die Zargenlichtschranke passiert, reduziert sich die Leuchtkraft der Antriebsbeleuchtung. Erfolgt keine Reduzierung der Leuchtkraft, muss die Zargenlichtschranke neu ausgerichtet werden. Zusätzlich muss ein Reset der Steuerung durchgeführt werden.
  - ⇒ Während der Inbetriebnahme lernt sich der Antrieb die genaue Position der Zargenlichtschranke ein, um diese im Normalbetrieb kurz vor dem Erreichen des Tores ausblenden zu können.
4. Die Funktion der Zargenlichtschranke überprüfen. Gegebenenfalls den Ablauf wiederholen.

## 11.7 Wallstation

Mit der Wallstation stehen weitere Funktionen zur Verfügung. So kann beispielsweise ein Fahrbefehl ausgeführt, die Beleuchtung separat ein- und ausgeschaltet oder der Antrieb gesperrt werden. Über SOMlink kann die Auswahl der zu sperrenden Bereiche verändert werden. Der Anschluss verfügt über einen verpolungssicheren 2-Draht-Bus.

Die Wallstation wird nur bei Antrieben ab 07/2017 unterstützt.

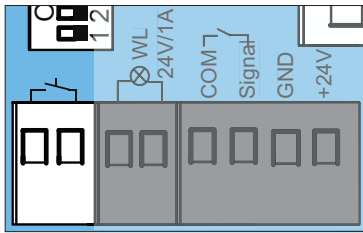


Abb. Anschluss Taster

### Montage der Wallstation

Zur Montage siehe separate Anleitung zur Wallstation.

1. Für die Montage der Wallstation sind folgende Bedingungen einzuhalten:
  - ein zweiter separater Zugang
  - eine geeignete Position, min. in einer Höhe von 1,5 m.
1. Die Wallstation montieren.
2. Das Kabel der Wallstation zur Wandsteuerung fest verlegen und gegen Verlagern sichern.
3. Am Anschluss für den Taster die Wallstation anschließen.
4. Der Energiesparmodus muss deaktiviert werden. Dazu den Dip-Schalter 3 der Wandsteuerung auf „ON“ stellen.

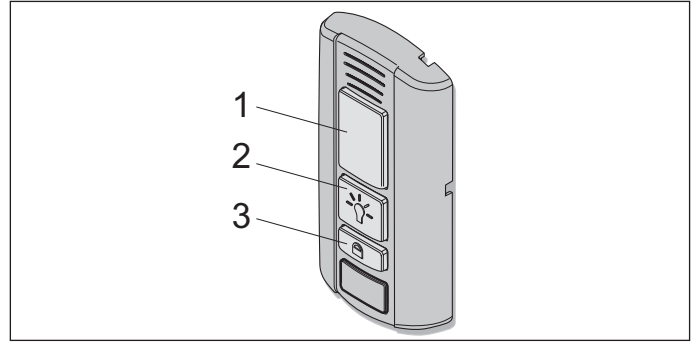


Abb. Wallstation

### Funktionen der Taster

- (1) Tor öffnen, stoppen und schließen
- (2) Beleuchtung ein- und ausschalten
- (3) Antrieb sperren und entsperren

### Tor öffnen, schließen und stoppen

1. Zum Öffnen und Schließen die Taste (1) drücken.
  - ⇒ Je nach Ausgangssituation öffnet oder schließt sich das Tor.
2. Während des Öffnungs- oder Schließvorgangs die Taste (1) drücken.
  - ⇒ Tor stoppt:
3. Erneut die Taste (1) drücken.
  - ⇒ Tor fährt in die jeweilige Ausgangssituation.

### Beleuchtung ein- und ausschalten

Die Taste (2) leuchtet grün, wenn die Wallstation betriebsbereit und der Antrieb nicht gesperrt ist.

1. Die Taste (2) drücken.
  - ⇒ Antriebsbeleuchtung eingeschaltet
2. Durch ein erneutes drücken des Taste (2) kann die Antriebsbeleuchtung auch wieder ausgeschaltet werden.
  - ⇒ Antriebsbeleuchtung aus.

Während der Antriebsbewegung kann die Beleuchtung nicht ausgeschaltet werden.

### Antrieb sperren und entsperren

Ein ungewollter Zugriff kann durch die Sperrung des Antriebs verhindert werden. Beispielsweise bei Abwesenheit oder gegen ein unbeabsichtigtes Einschalten mit einem Handsender.

Werkseitig werden bei Aktivierung der Sperrtaste folgende Funktionen deaktiviert:

- Funk (Handsender)
- Lüftungsfunktion Senso
- Befehlsgeber (kabelgebundene externe Taster)

### Zum Sperren

Die Taste (2) an der Wallstation leuchtet grün, wenn der Antrieb entsperrt ist. Die Taste (2) leuchtet rot, wenn der Antrieb durch die Wallstation gesperrt wurde. Falls das Tor noch geöffnet war, kann es mit dem Handsender geschlossen werden. Erst dann sind alle Funktionen des Antriebs gesperrt.

1. Die Taste (3) bei geschlossenem Tor mindestens 5 Sekunden drücken.

# 11. Anschlüsse und Sonderfunktionen der Wandsteuerung

- ⇒ Taste (2) blinkt grün.
- ⇒ Nach 5 Sekunden leuchtet Taste (2) rot.  
Sperrfunktion aktiviert.  
Alle Funktionen des Antriebs sind gesperrt.

## Zum Entsperren

1. Die Taste (3) mindestens 5 Sekunden drücken.
  - ⇒ Taste (2) leuchtet blinkt rot.
  - ⇒ Taste (2) leuchtet grün.
  - ⇒ Sperrfunktion aufgehoben.  
Alle Funktionen des Antriebs sind wieder aktiviert.

## 11.8 Conex

Mit dem Zubehörteil Conex können zwei kabelgebundener externer Taster am Anschluss KEYPAD angeschlossen werden. Über den Dip-Schalter 1 der Wandsteuerung kann die Funktion der externen Taster konfiguriert werden. Die Werkseinstellung des DIP-Schalters 1 ist „OFF“.

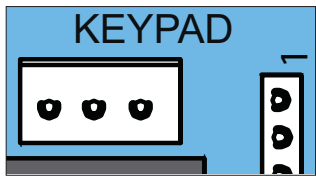


Abb. Anschluss Keypad

Das Zubehörteil Conex wird an der Wandsteuerung am Steckplatz KEYPAD eingesteckt, siehe separate Anleitung zum „Conex“.

DIP-Schalter der Wandsteuerung	ON	OFF
<b>1</b>	<ul style="list-style-type: none"> <li>• Zusatzplatine „Conex“</li> <li>• T1 definiert Tor AUF</li> <li>• T2 definiert Tor ZU</li> </ul>	<ul style="list-style-type: none"> <li>• Zusatzplatine „Conex“</li> <li>• T1 Impulsfolge</li> <li>• T2 Beleuchtungsfunktion/ Teilöffnung</li> </ul>

## 11.9 Output OC

Mit dem Zubehörteil Output OC (Open collector Ausgang) kann eine Torzustandsanzeige angezeigt werden. Hierzu den DIP-Schalter 2 an der Wandsteuerung auf „ON“ stellen.

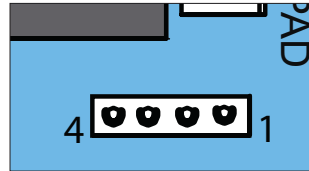


Abb. Steckplatz Relay für Output OC

Das Zubehörteil Output OC wird an der Wandsteuerung am Steckplatz Relay eingesteckt, siehe separate Anleitung zum „Output OC“.

## 11.10 Relay

Mit dem Zubehörteil Relay kann die Ansteuerung von externer Beleuchtung wie Garagenlicht, Hoflicht oder Torzustandsanzeige erfolgen. Abhängig ist die Funktion von der Einstellung der DIP-Schalter. Siehe auch Kapitel „11.3 Einstellung der DIP-Schalter an der Wandsteuerung“.

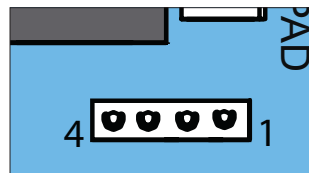


Abb. Steckplatz Relay

Das Relay wird an der Wandsteuerung am Steckplatz Relay eingesteckt, siehe separate Anleitung zum „Relay“.

## 11.11 Akku ein- und ausbauen

Bei einem Stromausfall können mit dem Akku ca. 5 Zyklen innerhalb von 12 Stunden überbrückt werden. Der Akku ist nur eine begrenzte Zyklenzahl wiederaufladbar. Dies ist abhängig von der Verwendung und den Einstellungen. Für die Inbetriebnahme des Antriebs ist Netzspannung erforderlich. Nur eine **ausgebildete Elektrofachkraft** darf den Akku einbauen, prüfen und austauschen. Siehe Kapitel „7.1 Abdeckhaube des Laufwagens“. Beachten Sie die Hinweise in der separaten Montage- und Betriebsanleitung zum Akku.

### ➔ HINWEIS

- Falls ein Akku montiert wurde, ist dieser mit der Platine verbunden. Die Abdeckhaube vorsichtig abnehmen und die Anschlüsse trennen, um Schäden an der Wandsteuerung zu verhindern.

## Akku einbauen

1. Den Antrieb von der Netzspannung trennen.  
Die Spannungsfreiheit des Antriebs überprüfen.
2. Die Lichthaube von der Wandsteuerung abschrauben und nach oben abnehmen. Dabei die vordere Abdeckhaube festhalten, siehe Kapitel „7.2 Licht- und Abdeckhaube der Wandsteuerung“.

# 11. Anschlüsse und Sonderfunktionen der Wandsteuerung

- Die Abdeckhaube leicht nach vorne abnehmen und das Verbindungskabel für den Folientaster aus der Wandsteuerung ausstecken.

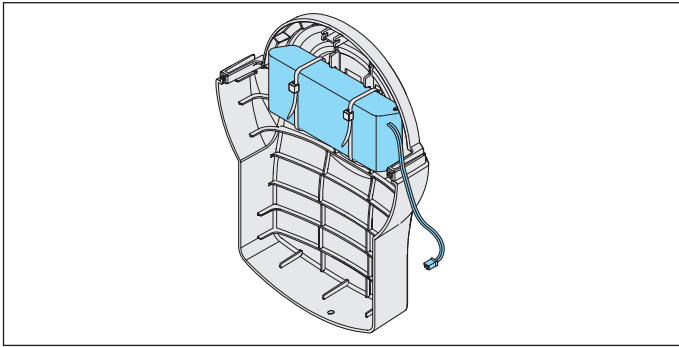


Abb. 4

- Den Akku in die Abdeckhaube legen und mit zwei Kabelbindern befestigen.

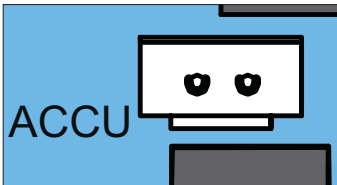


Abb. 5

- Die Abdeckhaube unten an die Wandsteuerung anlegen und das Verbindungskabel für den Akku in den Steckplatz ACCU einstecken.
- An der Wandsteuerung den DIP-Schalter 3 auf „ON“ stellen.
- Das Verbindungskabel für den Folientaster in die Platine einstecken, siehe Kapitel „7.2 Licht- und Abdeckhaube der Wandsteuerung“.
- Die Abdeckhaube auf das Wandgerät legen und die Lichthaube anschrauben.
- Den Antrieb mit der Netzspannung versorgen. Die Spannungsversorgung überprüfen.

## Akku ausbauen

Der Ausbau des Akkus erfolgt in umgekehrter Reihenfolge, siehe Kapitel „11.11 Akku ein- und ausbauen“.

### **WARNUNG**



#### **Gefahr von Schadstoffen!**

Unsachgemäße Lagerung, Verwendung oder Entsorgung von Akkus, Batterien und Komponenten des Antriebs stellen eine Gefahr für die Gesundheit von Menschen und Tieren dar. Es kommt zu schweren Verletzungen oder Tod.

- ▶ Für Kinder und Tiere müssen Sie Akkus und Batterien unzugänglich aufbewahren.
- ▶ Akkus und Batterien müssen Sie vor chemischen, mechanischen und thermischen Einflüssen fernhalten.
- ▶ Sie dürfen Altakkus und Batterien nicht wieder aufladen.
- ▶ Komponenten des Antriebs, Altakkus und Altbatterien dürfen Sie nicht in den Hausmüll geben. Diese müssen sachgerecht entsorgt werden.

### **HINWEIS**

- Um Schäden für die Umwelt zu vermeiden, alle Komponenten entsprechend den örtlichen und landesspezifischen Bestimmungen entsorgen.



### **INFORMATION**

- Alle außer Betrieb genommenen Komponenten, Altakkus und Altbatterien des Antriebs dürfen nicht in den Hausmüll. Entsorgen Sie nicht mehr verwendete Komponenten, Altakkus und Altbatterien ordnungsgemäß. Hierzu müssen Sie die örtlichen und landesspezifischen Bestimmungen einhalten.

## 12. Funktionsprüfung und Abschlusstest

### 12.1 Hinderniserkennung testen

Nach der Inbetriebnahme des Antriebs, muss mit einem Kraftmessgerät die Krafteinstellung des Antriebs überprüft werden und eine Hinderniserkennung durchgeführt werden. Beachten Sie insbesondere folgende Warnhinweise.

#### **WARNUNG**



##### **Gefahr durch hineinragende Teile!**

In öffentliche Fußwege und Straßen dürfen keine Teile hineinragen. Dies gilt auch während der Torbewegung. Personen und Tiere können schwer verletzt werden.

- ▶ Halten Sie öffentliche Fußwege und Straßen frei von hineinragenden Teilen.



##### **Gefahr durch Hineinziehen!**

Bei einer unzulässig hohen Krafteinstellung können Personen oder Tiere im Einzugsbereich des Tores erfasst und mitgezogen werden. Schwere Verletzungen oder Tod können die Folgen sein.

- ▶ Die Krafteinstellung ist sicherheitsrelevant und muss von einem ausgebildeten Sachkundigen durchgeführt werden.
- ▶ Nur mit äußerster Sorgfalt dürfen Sie die Krafteinstellung überprüfen und gegebenenfalls nachstellen.
- ▶ Die Krafteinstellung monatlich prüfen.



##### **Gefahr von Einklemmungen!**

Bei einer unzulässig hohen Krafteinstellung können Personen oder Tiere im Einzugsbereich des Tores eingeklemmt werden. Schwere Verletzungen oder Tod können die Folgen sein.

- ▶ Monatlich müssen Sie die Kraftabschaltung prüfen und gegebenenfalls mit einem 40 mm hohen Objekt am Boden einstellen.



##### **Gefahr von Quetschungen und Scherungen!**

Bewegt sich das Tor und Personen oder Tiere stehen im Bewegungsbereich, kann es an der Mechanik und den Schließkanten des Tores zu Quetschungen und Scherungen kommen.

- ▶ Beachten Sie, unterhalb von 40 mm erfolgt keine Kraftabschaltung.
- ▶ Sie müssen die Hinderniserkennung mit einem 40 mm hohen Gegenstand monatlich durchführen.
- ▶ Bedienen Sie den Antrieb nur bei direktem Sichtkontakt zum Tor.
- ▶ Sie müssen alle Gefahrenbereiche während dem gesamten Torlauf einsehen können.
- ▶ Beobachten Sie stets das sich bewegende Tor.
- ▶ Halten Sie Personen und Tiere vom Bewegungsbereich des Tores fern.
- ▶ Greifen Sie nie in das laufende Tor oder sich bewegende Teile. Insbesondere nicht in den sich bewegenden Schubarm greifen.
- ▶ Wenn der Laufwagen die Schiene passiert, dürfen Sie nicht in die Deckenaufhängung greifen.
- ▶ Durchfahren Sie das Tor erst, wenn es vollständig geöffnet ist.
- ▶ Bleiben Sie nie unter dem geöffneten Tor stehen.

#### **HINWEIS**

- Die landesspezifischen Normen, Richtlinien und Vorschriften zur Abschaltung der Betriebskräfte müssen eingehalten werden.
- Um Schäden am Antrieb zu verhindern, muss die Hinderniserkennung monatlich durchgeführt werden.



#### **INFORMATION**

- Nach Einbau des Antriebs, muss die für den Einbau des Antriebs verantwortliche Person gemäß Maschinenrichtlinie 2006/42/EG eine EG-Konformitätserklärung für die Toranlage ausstellen und das CE-Zeichen sowie ein Typenschild anbringen. Diese Unterlagen sowie diese Montage- und Betriebsanleitung sind dem Betreiber auszuhändigen. Dies gilt auch bei der Nachrüstung an einem handbetätigten Tor.
- Reversion: Der Antrieb stoppt beim Auftreffen auf ein Hindernis und bewegt sich anschließend ein Stück in die Gegenrichtung, um das Hindernis freizugeben. Mit der Funktion automatischer Zulauf öffnet sich das Tor vollständig bei einer Hinderniserkennung.

Nach der erfolgreichen Prüfung der Krafteinstellung, der Hinderniserkennung und der Funktionen, muss der **ausgebildete Sachkundige** die EG-Konformitätserklärung ausstellen, an der Toranlage das CE-Zeichen und das Typenschild anbringen.

## 12. Funktionsprüfung und Abschlusstest

Wenn eine Person mit dem (sich entweder horizontal oder vertikal bewegenden) Tor mitfahren kann, muss geprüft werden, ob der Antrieb in der Lage ist eine Person anzuheben. Der Antrieb muss in Richtung Tor AUF reversieren, wenn dieser mit einem Gewicht von 20 kg belastet wird. Das Gewicht wird hierfür in der Mitte der Unterkante des Tores befestigt. Dies gilt für Tore mit einer Toröffnung von über 50 mm.

Das Tor muss beim Torlauf Tor ZU reversieren, wenn es auf ein 40 mm hohes Hindernis am Boden trifft.

1. Das Tor mit dem Antrieb öffnen.
2. Ein 40 mm hohes Objekt in der Mitte des Tores platzieren.

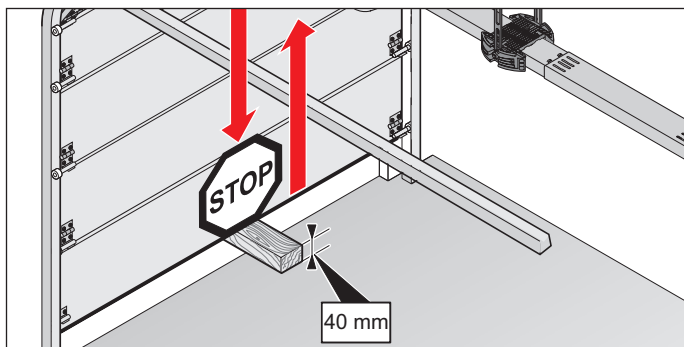


Abb. Beispiel: Hinderniserkennung am Sektionaltor

3. Das Tor mit dem Antrieb schließen.
  - ⇒ Wenn das Tor auf ein Hindernis trifft, muss der Antrieb sofort reversieren.
  - ⇒ Bei einem Impuls durch den Sender öffnet der Antrieb das Tor vollständig.
  - ⇒ Wenn der Antrieb nicht umkehrt, muss ein Positionsreset durchgeführt werden, siehe Kapitel „10.13 Reset durchführen“. Die Positionen und die Kräfte müssen neu eingelernt werden.
4. Die Funktion der Notentriegelung muss **vor allem** in der Endlage für Tor ZU und gegebenenfalls auch von außen überprüft werden. Das Entriegeln muss möglich sein, siehe Kapitel „13.7 Funktionsweise der Notentriegelung“.

### 12.2 Übergabe der Toranlage

Wichtige Informationen zur Übergabe an den Betreiber finden Sie in Kapitel „1.10 Qualifikation des Personals“, Absatz „Betreiber einweisen und Unterlagen übergeben“.

## 13. Betrieb

### 13.1 Wichtige Hinweise und Informationen

Beachten Sie insbesondere die folgenden Warnhinweise und der folgenden Kapitel „14. Wartung und Pflege“ und „15. Fehlerbehebung“.

#### **GEFAHR**

##### **Gefahr bei Nichtbeachtung!**

Werden Warnhinweise nicht eingehalten, kommt es zu schweren Verletzungen oder Tod.  
▶ Sie müssen alle Warnhinweise einhalten.

#### **WARNUNG**

##### **Gefahr durch Benutzung des Antriebs bei fehlerhaften Einstellungen oder bei Reparaturbedarf!**

Wird der Antrieb trotz fehlerhafter Einstellungen oder bei Reparaturbedarf benutzt, kommt es zu schweren Verletzungen oder Tod.

- ▶ Sie dürfen der Antrieb darf nur mit den erforderlichen Einstellungen und in ordnungsgemäßem Zustand benutzen.
- ▶ Störungen müssen Sie umgehend fachgerecht beseitigt lassen.

##### **Gefahr von herabfallenden Torteilen!**

Beim Betätigen der Notentriegelung kann es zu unkontrollierten Bewegungen des Tores kommen, wenn:

- Federn zu schwach oder gebrochen sind.
- das Tor nicht optimal gewichtsausgeglichen ist.

Es besteht die Gefahr von herabfallenden Teilen. Schwere Verletzungen oder Tod können die Folgen sein.

- ▶ Überprüfen Sie in regelmäßigen Abständen den Gewichtsausgleich des Tores.
- ▶ Achten Sie bei der Betätigung der Notentriegelung auf die Bewegung des Tores.
- ▶ Nehmen Sie Abstand zum Bewegungsbereich des Tores ein.
- ▶ Halten Sie Personen und Tiere vom Bewegungsbereich des Tores fern.

##### **Gefahr durch Hineinziehen!**

Personen oder Tiere im Einzugsbereich des Tores können erfasst und mitgezogen werden. Schwere Verletzungen oder Tod können die Folgen sein.

- ▶ Halten Sie Abstand zum sich bewegenden Tor.



##### **Gefahr von Quetschungen und Scherungen!**

Bewegt sich das Tor und Personen oder Tiere stehen im Bewegungsbereich, kann es an der Mechanik und den Schließkanten des Tores zu Quetschungen und Scherungen kommen.

- ▶ Bedienen Sie den Antrieb nur bei direktem Sichtkontakt zum Tor.
- ▶ Sie müssen alle Gefahrenbereiche während dem gesamten Torlauf einsehen können.
- ▶ Beobachten Sie stets das sich bewegende Tor.
- ▶ Halten Sie Personen und Tiere vom Bewegungsbereich des Tores fern.
- ▶ Greifen Sie nie in das laufende Tor oder sich bewegende Teile. Insbesondere nicht in den sich bewegenden Schubarm greifen.
- ▶ Wenn der Laufwagen die Schiene passiert, dürfen Sie nicht in die Deckenaufhängung greifen.
- ▶ Durchfahren Sie das Tor erst, wenn es vollständig geöffnet ist.
- ▶ Bleiben Sie nie unter dem geöffneten Tor stehen.



##### **Gefahr durch optische Strahlung!**

Bei längerem Blicken in eine LED aus kurzer Distanz kann es zu einer optischen Blendung kommen. Das Sehvermögen kann kurzzeitig stark eingeschränkt sein. Dadurch kann es zu schweren oder tödlichen Unfällen kommen.

- ▶ Blicken Sie nie direkt in eine LED.

#### **HINWEIS**

- Bei einem falsch eingestellten Gewichtsausgleich des Tores kann der Antrieb beschädigt werden.
  - Das Tor muss stabil sein.
  - Es darf sich beim Öffnen und Schließen nicht durchbiegen, drehen oder verwinden.
  - Das Tor muss sich leichtgängig in den Schienen bewegen.

Mängel müssen durch einen **ausgebildeten Sachkundigen** umgehend beseitigt werden.

- Gegenstände im Bewegungsbereich des Tores können eingeklemmt und beschädigt werden. Es dürfen sich keine Gegenstände im Bewegungsbereich des Tores befinden.

### 13.2 Übergabe an den Betreiber

Wichtige Informationen für den Betreiber finden Sie in Kapitel „1.11 Informationen für den Betreiber“.



#### **INFORMATION**

- Bewahren Sie diese Montage- und Betriebsanleitung ständig und gut zugänglich am Verwendungsort auf.

# 13. Betrieb

## 13.3 Betriebsarten der Torbewegung

### ! WARNUNG



#### Gefahr von Quetschungen und Scherungen!

Das Tor kann über einen Taster oder andere Befehlsgeber betätigt werden.

Bei Personen die nicht das Tor einsehen können und sich im Bewegungsbereich der Mechanik oder den Schließkanten aufhalten, kann es zu Quetschungen oder Scherungen kommen.

- ▶ Taster und andere Befehlsgeber dürfen Sie nur benutzen, wenn die Bewegung des Tores eingesehen werden kann.
- ▶ Halten Sie Personen und Tiere vom Bewegungsbereich des Tores fern.
- ▶ Bleiben Sie nicht unter dem geöffneten Tor stehen.

Alle Tasten können in ihrer Funktion frei programmiert werden.

#### Taste 1 (Ch 1)

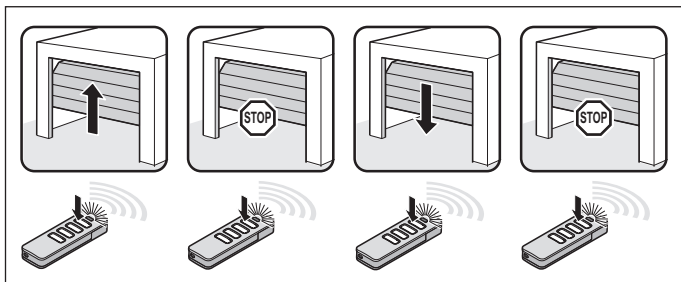


Abb. Impulsfolge Tor AUF, Tor stoppt, Tor ZU, Tor stoppt

#### Taste 2 (CH 2)

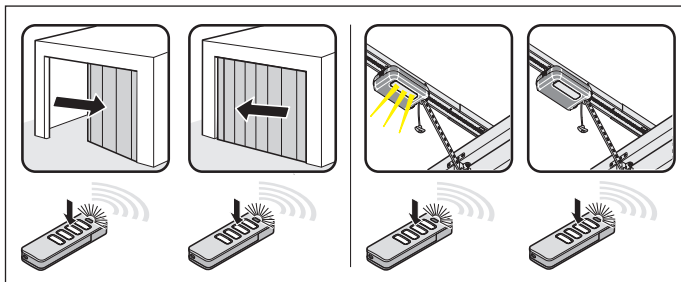


Abb. Impulsfolge für:  
Teilöffnung: DIP-Schalter 2 auf „ON“  
Beleuchtungsfunktion: DIP-Schalter 2 auf „OFF“

#### Taste 3 (CH 3)

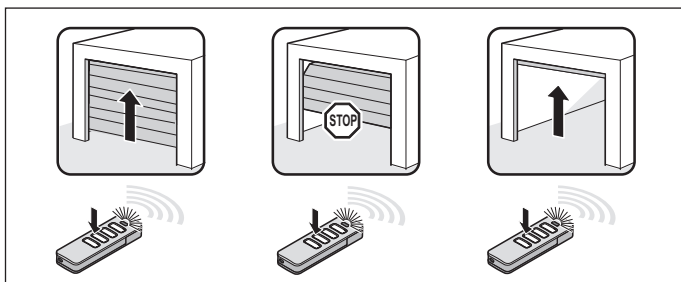


Abb. Impulsfolge für definiert Tor AUF

#### Taste 4 (CH 4)

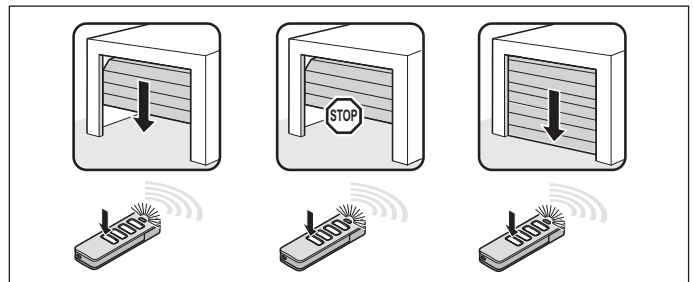


Abb. Impulsfolge für definiert Tor ZU

### 13.4 Test der Hinderniserkennung

Der Antrieb stoppt und reversiert ein Stück, wenn er ein Hindernis erkennt. Dadurch werden Personen- und Sachschäden verhindert. Abhängig von der Einstellung wird das Tor teilweise oder vollständig geöffnet. Die Teilreversion ist werkseitig voreingestellt.



#### INFORMATION

- Reversion: Der Antrieb stoppt beim Auftreffen auf ein Hindernis. Anschließend bewegt sich das Tor ein Stück in die Gegenrichtung, um das Hindernis freizugeben. In der Funktion automatischer Zulauf geht das Tor vollständig auf.

Folgende Sicherheitseinrichtungen sind für das Erkennen von Hindernissen zuständig:

- Lichtschranke (Objektschutz)
- Sicherheitskontaktleisten (Personenschutz)
- Kraftabschaltung des Antriebs (Personenschutz)

Beachten Sie hierzu auch das Kapitel „14. Wartung und Pflege“.




### 13.5 Energiesparmodus

Um Energie zu sparen, wechselt die Steuerung des Antriebs in den Energiesparmodus. Werkseitig beträgt die voreingestellte und nicht veränderbare Zeit bis zum Wechsel der Steuerung in den Energiesparmodus 20 Sekunden. Angeschlossenes Zubehör wird dann deaktiviert und mit dem nächsten Befehl über den Taster oder den Funk wieder aktiviert. Zum angeschlossenen Zubehör können unter anderem gehören: Lichtschranke, Sicherheitskontaktleiste und externe Funkempfänger.

Da externe Funkempfänger im Energiesparmodus nicht mit Spannung versorgt werden, können sie keine Befehle von der Funkfernsteuerung empfangen und an den Antrieb weitergeben. Die Dauerversorgung des Gesamtsystems kann über den DIP-Schalter 3 „ON“ aktiviert werden. Der Energiesparmodus ist dann deaktiviert.



## 13. Betrieb

DIP-Schalter am Wandgerät	ON	OFF
		
3 	• Dauerversorgung des Gesamtsystems aktiviert	• Energiesparmodus aktiviert

### 13.6 Bei Stromausfall

Bei einem Stromausfall bleiben die eingelernten Kraftwerte und die Endlagen des Antriebs gespeichert. Bei der Wiederkehr der Stromversorgung ist nach einem Impuls die erste Bewegung des Antriebs immer Tor AUF.

Beachten Sie auch die Hinweise zur Notentriegelung im Kapitel „11.11 Akku ein- und ausbauen“ und „13.7 Funktionsweise der Notentriegelung“.

### 13.7 Funktionsweise der Notentriegelung

Bei einem Stromausfall kann das Tor durch Betätigung einer mechanischen Notentriegelung geöffnet und geschlossen werden. Beachten Sie insbesondere folgende Warnhinweise zu diesem Kapitel.

#### **WARNUNG**



#### **Gefahr für eingeschlossene Personen!**

In der Garage können Personen eingeschlossen werden. Wenn diese Personen sich nicht befreien können, kann es zu schweren Verletzungen oder Tod kommen.

- ▶ Prüfen Sie monatlich **vor allem** von innen in der Endlage für Tor ZU und gegebenenfalls auch von außen die Funktionsweise der Notentriegelung.
- ▶ Störungen müssen Sie umgehend fachgerecht beseitigen lassen.



#### **Gefahr von herabfallenden Torteilen!**

Bei Auslösung der Notentriegelung können schwache oder gebrochene Federn ein überraschend schnelles Schließen des Tores bewirken. Es kann zu schweren oder tödlichen Verletzungen kommen.

- ▶ Sie sollten die Notentriegelung nur bei geschlossenem Tor verwendet werden.
- ▶ Bei geöffnetem Tor sollten Sie die Notentriegelung nur mit höchster Vorsicht verwenden.
- ▶ Halten Sie Personen und Tiere vom Bewegungsbereich des Tores fern.

#### **HINWEIS**

- Die Notentriegelung ist ausschließlich dafür geeignet, um bei Notfällen das Tor zu öffnen oder zu schließen. Für regelmäßiges Öffnen oder Schließen ist die Notentriegelung nicht geeignet. Dies kann den Antrieb und das Tor beschädigen. Die Notentriegelung darf nur bei Notfällen, wie einem Stromausfall benutzt werden.
- Beim Notentriegeln kann das Tor durch einen Federbruch oder eine falsche Einstellung des Gewichtsausgleichs sich selbstständig öffnen oder überraschend schnell schließen. Es können Beschädigungen an der Toranlage auftreten.
- Nach der Wiedereinriegelung des Antriebs, das Tor in die Endlage Tor AUF fahren. Andernfalls wird der Schaltschieber zu stark angefahren.
- Gegenstände im Bewegungsbereich des Tores können eingeklemmt und beschädigt werden. Es dürfen sich keine Gegenstände im Bewegungsbereich des Tores befinden.



#### **INFORMATION**

- Die Funktion der Notentriegelung muss **vor allem** in der Endlage für Tor ZU und gegebenenfalls auch von außen überprüft werden. Das Entriegeln muss möglich sein.
- Das Ent- und Verriegeln kann in jeder Stellung des Tores erfolgen.
- Die Notentriegelung muss sich in allen notwendigen Lagen leicht betätigen lassen.

## 13. Betrieb

1. Den Antrieb von der Netzspannung trennen.  
Die Spannungsfreiheit überprüfen.

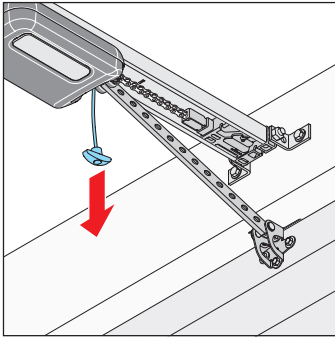


Abb. 2

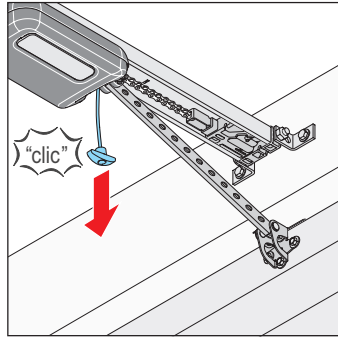


Abb. 3

2. Am Notentriegelungsgriff einmal ziehen.  
⇒ **Laufwagen ist entriegelt.**  
⇒ Tor lässt sich per Hand bewegen.
3. Am Notentriegelungsgriff noch einmal ziehen.  
⇒ **Laufwagen ist verriegelt.**  
⇒ Tor lässt sich nur durch den Antrieb bewegen.
4. Den Antrieb wieder an die Spannung anschließen.  
Die Spannungsversorgung überprüfen.
5. Dem Antrieb einen Befehl geben.  
⇒ Nach einem Stromausfall ist der erste Impuls des Antriebs immer in Richtung Tor AUF.  
⇒ Der Antrieb muss vollständig in die Endlage für Tor AUF fahren.

## 14. Wartung und Pflege

### 14.1 Wichtige Hinweise und Informationen

Den Antrieb regelmäßig entsprechend der nachstehenden Beschreibung warten. Dadurch werden der sichere Betrieb und eine lange Lebensdauer des Antriebs gewährleistet. Beachten Sie insbesondere folgende Warnhinweise.

#### **GEFAHR**



##### **Gefahr bei Nichtbeachtung!**

Werden Warnhinweise nicht eingehalten, kommt es zu schweren Verletzungen oder Tod.  
▶ Sie müssen alle Warnhinweise einhalten.



##### **Gefahr durch elektrischen Strom!**

Bei Berührung von stromführenden Teilen kommt es zu einer gefährlichen Körperdurchströmung. Elektrischer Schock, Verbrennungen oder der Tod sind die Folgen.

- ▶ Arbeiten an elektrischen Teilen darf nur eine **ausgebildeten Elektrofachkraft** durchführen.
- ▶ Vor Arbeiten am Antrieb müssen Sie den Netzstecker ziehen.
- ▶ Wenn ein Akku angeschlossen ist, trennen Sie diesen von der Steuerung.
- ▶ Überprüfen Sie die Spannungsfreiheit des Antriebes.
- ▶ Sichern Sie den Antrieb gegen Wiedereinschalten ab.

#### **WARNUNG**



##### **Absturzgefahr!**

Unsichere oder defekte Leitern können kippen und zu tödlichen oder schweren Unfällen führen.

- ▶ Benutzen Sie nur eine trittsichere und stabile Leiter.
- ▶ Sorgen Sie für einen sicheren Stand der Leiter.



##### **Gefahr für eingeschlossene Personen!**

In der Garage können Personen eingeschlossen werden. Wenn diese Personen sich nicht befreien können, kann es zu schweren Verletzungen oder Tod kommen.

- ▶ Prüfen Sie monatlich **vor allem** von innen in der Endlage für Tor ZU und gegebenenfalls auch von außen die Funktionsweise der Notentriegelung.
- ▶ Störungen müssen Sie umgehend fachgerecht beseitigen lassen.



##### **Gefahr von herabfallenden Torteilen!**

Teile des Tores können sich lösen und herabfallen. Personen oder Tiere können davon getroffen werden, schwere Verletzungen oder Tod können die Folgen sein.

- ▶ Beobachten Sie stets das sich bewegende Tor beobachten.
- ▶ Halten Sie Personen und Tiere vom Tor fern, bis das Tor vollständig geöffnet oder geschlossen ist.



##### **Gefahr von Quetschungen und Scherungen!**

Bewegt sich das Tor und Personen oder Tiere stehen im Bewegungsbereich, kann es an der Mechanik und den Schließkanten des Tores zu Quetschungen und Scherungen kommen.

- ▶ Bedienen Sie den Antrieb nur bei direktem Sichtkontakt zum Tor.
- ▶ Sie müssen alle Gefahrenbereiche während dem gesamten Torlauf einsehen können.
- ▶ Beobachten Sie stets das sich bewegende Tor.
- ▶ Halten Sie Personen und Tiere vom Bewegungsbereich des Tores fern.
- ▶ Greifen Sie nie in das laufende Tor oder sich bewegende Teile. Insbesondere nicht in den sich bewegenden Schubarm greifen.
- ▶ Wenn der Laufwagen die Schiene passiert, dürfen Sie nicht in die Deckenaufhängung greifen.
- ▶ Durchfahren Sie das Tor erst, wenn es vollständig geöffnet ist.
- ▶ Bleiben Sie nie unter dem geöffneten Tor stehen.



##### **Gefahr durch heiße Oberflächen!**

Nach öfterem Betrieb können Bauteile des Laufwagens oder der Steuerung heiß werden. Wenn die Abdeckhaube abgenommen wird und heiße Bauteile berührt werden, können Verbrennungen die Folge sein.

- ▶ Lassen Sie den Antrieb abkühlen, bevor Sie die Abdeckhaube abnehmen.

#### **HINWEIS**

- Über die Kette und der Schiene wird der Laufwagen mit Schutzkleinspannung versorgt. Die Verwendung von Öl oder Schmiermitteln setzt die Leitfähigkeit zwischen Kette, Schiene und Laufwagen stark herab. Es kommt zu Störungen durch unzureichenden elektrischen Kontakt. Die Kette und die Schiene sind wartungsfrei und dürfen nicht geölt oder geschmiert werden.
- Die Verwendung von ungeeigneten Reinigungsmitteln kann zur Beschädigung der Oberfläche des Antriebs führen. Den Antrieb nur mit einem handfeuchtem, faserfreiem Tuch reinigen.

# 14. Wartung und Pflege

## 14.2 Wartungsplan

Wie oft?	Was?	Wie?
Einmal im Monat	• Test der Notentriegelung	• Siehe Kapitel „13.7 Funktionsweise der Notentriegelung“
	• Test der Hinderniserkennung	• Siehe Kapitel „13.4 Test der Hinderniserkennung“
	• Prüfung der Lichtschranke	• Die aktive Lichtschranke während dem Schließvorgang des Tores unterbrechen. Das Tor muss stoppen und ein Stück öffnen. Bei aktiven automatischen Zulauf öffnet das Tor vollständig. • Ggf. die Lichtschranke reinigen, siehe Kapitel „14.3 Pflege“
	• Prüfung der Kraftabschaltung	• Siehe Kapitel „12.1 Hinderniserkennung testen“
Einmal im Jahr	• Prüfung des Tores und aller beweglichen Teile	• Entsprechend den Anweisungen des Torherstellers
	• Prüfung der Schrauben an Tor, Decke oder Sturz	• Prüfen, ob die Schrauben fest sitzen und bei Bedarf nachstellen
Nach Bedarf	• Kette und Schiene	• wartungsfrei
	• Schiene	• Siehe Kapitel „14.3 Pflege“
	• Gehäuse von Wandsteuerung und Laufwagen reinigen	• Siehe Kapitel „14.3 Pflege“

## 14.3 Pflege

### Schiene, Laufwagen und Wandsteuerung reinigen

- Den Antrieb von der Netzspannung trennen.  
Wurde ein Akku montiert, die Abdeckhaube der Wandsteuerung abnehmen und den Akku in der Wandsteuerung ausstecken, siehe auch Kapitel „11.11 Akku ein- und ausbauen“.  
Anschließend die Spannungsfreiheit überprüfen.
- Mit einem handfeuchtem, faserfreiem Tuch den losen Schmutz entfernen:
  - vom Laufwagen und der Wandsteuerung
  - von der Schiene und der Innenseite der Schiene
- Gegebenenfalls in umgekehrter Reihenfolge den Akku montieren.  
Den Antrieb wieder mit der Netzspannung verbinden.  
Die Spannungsversorgung überprüfen.  
⇒ Antrieb ist mit der Spannung versorgt.

### Lichtschranke reinigen

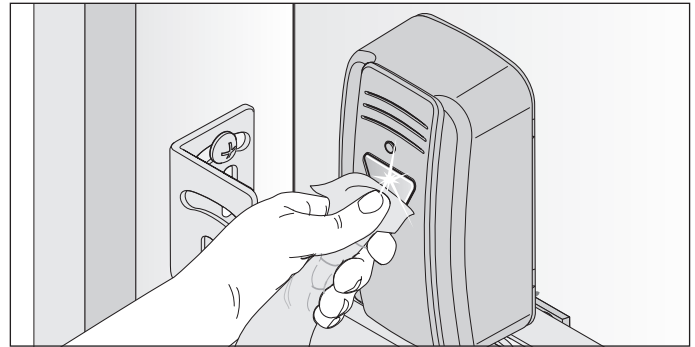


Abb. 1

#### ➔ HINWEIS

- Die Position der Lichtschranke beim Reinigen nicht verändern.
1. Die Gehäuse und Reflektoren der Lichtschranke mit einem handfeuchtem, faserfreiem Tuch reinigen.

## 15. Fehlerbehebung

### 15.1 Wichtige Hinweise und Informationen

Beachten Sie folgende grundsätzliche Warnhinweise.

#### **GEFAHR**



##### **Gefahr bei Nichtbeachtung!**

Werden Warnhinweise nicht eingehalten, kommt es zu schweren Verletzungen oder Tod.

- ▶ Sie müssen alle Warnhinweise einhalten.



##### **Gefahr durch elektrischen Strom!**

Bei Berührung von stromführenden Teilen kommt es zu einer gefährlichen Körperdurchströmung. Elektrischer Schock, Verbrennungen oder der Tod können die Folge sein.

- ▶ Arbeiten an elektrischen Teilen darf nur eine **ausgebildeten Elektrofachkraft** durchführen.
- ▶ Vor Arbeiten am Antrieb müssen Sie den Netzstecker ziehen.
- ▶ Wenn ein Akku angeschlossen ist, trennen Sie diesen von der Steuerung.
- ▶ Überprüfen Sie die Spannungsfreiheit des Antriebes.
- ▶ Sichern Sie den Antrieb gegen Wiedereinschalten ab.

#### **WARNUNG**



##### **Absturzgefahr!**

Unsichere oder defekte Leitern können kippen und zu schweren oder tödlichen Unfällen führen.

- ▶ Benutzen Sie nur eine trittsichere und stabile Leiter.
- ▶ Sorgen Sie für einen sicheren Stand der Leiter.



##### **Gefahr für eingeschlossene Personen!**

In der Garage können Personen eingeschlossen werden. Wenn diese Personen sich nicht befreien können, kann es zu schweren Verletzungen oder Tod kommen.

- ▶ Prüfen Sie monatlich **vor allem** von innen in der Endlage für Tor ZU und gegebenenfalls auch von außen die Funktionsweise der Notentriegelung.
- ▶ Störungen müssen Sie umgehend fachgerecht beseitigen lassen.



##### **Gefahr von herabfallenden Teilen!**

Teile des Tores können sich lösen und herabfallen. Personen können davon getroffen werden. Schwere Verletzungen oder Tod sind die Folgen.

- ▶ Beobachten Sie stets das sich bewegende Tor.
- ▶ Halten Sie Personen und Tiere vom Tor fern, bis das Tor vollständig geöffnet oder geschlossen ist.
- ▶ Durchfahren Sie das Tor erst, wenn dieses vollständig geöffnet ist.



##### **Gefahr durch Hineinziehen!**

In bewegende Teile des Tores können weite Kleidungsstücke oder lange Haare eingezogen werden.

- ▶ Halten Sie Abstand zum sich bewegenden Tor.
- ▶ Tragen Sie nur eng anliegende Kleidung.
- ▶ Bei langen Haaren müssen Sie ein Haarnetz tragen.



##### **Gefahr von Quetschungen und Scherungen!**

Bewegt sich das Tor und Personen oder Tiere stehen im Bewegungsbereich, kann es an der Mechanik und den Schließkanten des Tores zu Quetschungen und Scherungen kommen.

- ▶ Bedienen Sie den Antrieb nur bei direktem Sichtkontakt zum Tor.
- ▶ Sie müssen alle Gefahrenbereiche während dem gesamten Torlauf einsehen können.
- ▶ Beobachten Sie stets das sich bewegende Tor.
- ▶ Halten Sie Personen und Tiere vom Bewegungsbereich des Tores fern.
- ▶ Greifen Sie nie in das laufende Tor oder sich bewegende Teile. Insbesondere nicht in den sich bewegenden Schubarm greifen.
- ▶ Wenn der Laufwagen die Schiene passiert, dürfen Sie nicht in die Deckenaufhängung greifen.
- ▶ Durchfahren Sie das Tor erst, wenn es vollständig geöffnet ist.
- ▶ Bleiben Sie nie unter dem geöffneten Tor stehen.



##### **Gefahr durch optische Strahlung!**

Bei längerem Blicken in eine LED aus kurzer Distanz kann es zu einer optischen Blendung kommen. Das Sehvermögen kann kurzzeitig stark eingeschränkt sein. Dadurch kann es zu schweren oder tödlichen Unfällen kommen.

- ▶ Blicken Sie nie direkt in eine LED.



##### **Gefahr durch heiße Oberflächen!**

Nach öfterem Betrieb können Bauteile des Laufwagens oder der Steuerung heiß werden. Wenn die Abdeckhaube abgenommen wird und heiße Bauteile berührt werden, können Verbrennungen die Folge sein.

- ▶ Lassen Sie den Antrieb abkühlen, bevor Sie die Abdeckhaube abnehmen.

#### **HINWEIS**

- Wird das Tor nicht eingesehen und die Funkfernsteuerung betätigt, können Gegenstände im Bewegungsbereich des Tores eingeklemmt und beschädigt werden. Es dürfen sich keine Gegenstände im Bewegungsbereich des Tores befinden.



#### **INFORMATION**

- Die Steuerung erkennt einen Kurzschluss zwischen Kette und Schiene und schaltet den Antrieb infolgedessen ab.

# 15. Fehlerbehebung

---

## 15.2 Fehlerbehebung

Im folgenden Leitfaden zur Fehlerbehebung sind mögliche Probleme, deren Ursachen und Informationen zu deren Behebung aufgeführt. In manchen Fällen wird auf andere Kapitel und Abschnitte mit einer detaillierteren Beschreibung der Vorgehensweisen verwiesen. Wenn ein **ausgebildeter Sachkundiger** hinzugezogen werden muss, werden Sie dazu aufgefordert.

Arbeiten an der Elektrik und an stromführenden Bauteilen darf nur eine **ausgebildete Elektrofachkraft** durchführen.


1. Den Antrieb von der Netzspannung trennen.  
Wurde ein Akku montiert, die Abdeckhaube von der Steuerung abnehmen und den Akku an der Steuerung ausstecken, siehe Kapitel „**7.2 Licht- und Abdeckhaube der Wandsteuerung**“ und Kapitel „**11.11 Akku ein- und ausbauen**“.  
Anschließend die Spannungsfreiheit überprüfen.
2. Nach den Arbeiten am Antrieb gegebenenfalls in umgekehrter Reihenfolge den Akku montieren.
3. Den Antrieb wieder mit der Netzspannung verbinden.  
Die Spannungsversorgung überprüfen.  
⇒ Antrieb ist mit der Netzspannung versorgt.

## 15. Fehlerbehebung





### 15.3 Zeitabfolgen der Antriebsbeleuchtung im Normalbetrieb und bei Störungen

Die Blinkabfolgen geben Auskunft über die Fehlfunktionen für den Monteur, den Endkunden und den Telefonsupport.

#### Im Normalbetrieb

Blinkabfolgen	Mögliche Ursache	Beseitigung
 Antriebsbeleuchtung blinkt als Warnlicht	<ul style="list-style-type: none"> <li>• Lernmodus aktiviert</li> <li>• Vorwarnzeit aktiviert</li> <li>• Funktion für HFI aktiviert</li> </ul>	<ul style="list-style-type: none"> <li>• keine, zur Information</li> </ul>
	<ul style="list-style-type: none"> <li>• Unterbrechung einer Sicherheitseinrichtung während der Fahrt</li> </ul>	<ul style="list-style-type: none"> <li>• Hindernis beseitigen</li> </ul>

#### Bei Störungen

Blinkabfolgen	Mögliche Ursache	Beseitigung
<b>Anforderung</b>  Antrieb erwartet einen Befehl	<ul style="list-style-type: none"> <li>• Warten auf eine Bestätigung bei der Positionslernfahrt der Endlage Tor ZU</li> </ul>	<ul style="list-style-type: none"> <li>• Bestätigung der Positionslernfahrt</li> </ul>
<b>Alarm</b>  Ein Vorgang hat eine Störung ausgelöst	<ul style="list-style-type: none"> <li>• Lichtschranke/Sicherheitseinrichtung vor der Fahrt nicht in Ordnung</li> </ul>	<ul style="list-style-type: none"> <li>• Lichtschranke überprüfen und ggf. neu ausrichten</li> <li>• ggf. Komponenten von einem ausgebildeten Sachkundigen austauschen lassen</li> </ul>
	<ul style="list-style-type: none"> <li>• Totmannfahrt, Sicherheitseinrichtung nicht in Ordnung</li> </ul>	<ul style="list-style-type: none"> <li>• von einem ausgebildeten Sachkundigen überprüfen lassen</li> </ul>
	<ul style="list-style-type: none"> <li>• Rückschub des Motor von außen (z. B. durch Einbruchversuch)</li> </ul>	<ul style="list-style-type: none"> <li>• zur Information</li> </ul>
<b>Service</b>  Ein Vorgang hat eine Störung ausgelöst	<ul style="list-style-type: none"> <li>• Service (Servicetage, Servicezyklen sind erreicht)</li> </ul>	<ul style="list-style-type: none"> <li>• von einem ausgebildeten Sachkundigen den Service durchführen lassen</li> </ul>
	<ul style="list-style-type: none"> <li>• Motortemperatur ist zu hoch (Überhitzung)</li> </ul>	<ul style="list-style-type: none"> <li>• Motor abkühlen lassen</li> </ul>
	<ul style="list-style-type: none"> <li>• Einlernen schwieriger Positionen bei Reversion ohne sichtbare Ursache. Dabei wird die gesamte Strecke von Endlage zu Endlage durchfahren (Totmann per Funk, nur im direkten Sichtbereich).</li> </ul>	<ul style="list-style-type: none"> <li>• zur Information</li> </ul>
<b>Fehler</b>  Antrieb oder Teile des Antriebs defekt	<ul style="list-style-type: none"> <li>• Selbsttest der Elektronik</li> <li>• Blockiererkennung (Getriebebruch, Hallsensor defekt)</li> </ul>	<ul style="list-style-type: none"> <li>• von einem ausgebildeten Sachkundigen überprüfen und ggf. Komponenten austauschen lassen</li> </ul>
	<ul style="list-style-type: none"> <li>• Endschalter ohne Funktion (z. B. Kabelbruch, Endschalter defekt)</li> </ul>	<ul style="list-style-type: none"> <li>• Kabelverbindungen von einem ausgebildeten Sachkundigen überprüfen und ggf. Komponenten austauschen lassen</li> </ul>
	<ul style="list-style-type: none"> <li>• Zählimpulse erfolgen in der falschen Richtung (Motorkabel wurde falsch angeschlossen)</li> </ul>	<ul style="list-style-type: none"> <li>• Verdrahtung überprüfen und ggf. richtig stellen</li> </ul>
	<ul style="list-style-type: none"> <li>• Laufzeitüberschreitung</li> </ul>	<ul style="list-style-type: none"> <li>• Laufweg zu lang, Laufweg ist auf max. 7000 mm beschränkt</li> </ul>
	<ul style="list-style-type: none"> <li>• Fehler bei der Plausibilitätsprüfung vom Memo</li> </ul>	<ul style="list-style-type: none"> <li>• von einem ausgebildeten Sachkundigen überprüfen und ggf. Komponenten austauschen lassen</li> </ul>
	<ul style="list-style-type: none"> <li>• eigensicherer Schlupftürkontakt defekt</li> </ul>	<ul style="list-style-type: none"> <li>• Netzreset von 20 Sekunden durchführen</li> <li>• ggf. Komponenten austauschen lassen</li> </ul>

# 15. Fehlerbehebung

## 15.4 Übersichtstabelle zur Fehlerbehebung

Problem	Mögliche Ursache	Test/Prüfung	Lösung
Beim Betätigen des Senders oder Befehlsgebers öffnet der Antrieb das Tor, schließt dieses jedoch nicht.	• Lichtschranke und Sicherheitseinrichtung wurden gestört	• Lichtschranke und Sicherheitseinrichtungen überprüfen	• Hindernis entfernen • Lichtschranke muss ausgerichtet sein • ggf. von einem ausgebildeten Sachkundigen überprüfen und austauschen lassen
	• automatischer Zulauf aktiviert	• warten, ob der Antrieb nach 30 Sekunden automatisch startet	• automatischer Zulauf deaktiviert • Ursache von einer ausgebildeten Elektrofachkraft beheben lassen
Antrieb kann nicht mit dem Befehlsgeber bedient werden.	• kein Strom vorhanden	• Spannungsversorgung überprüfen	• Steckdose mit einem anderen Gerät überprüfen, z. B. durch Einstecken einer Lampe
	• Endschalter am Laufwagen defekt	• Antrieb entriegeln und Laufwagen zur Mitte der Schiene schieben • Antrieb verriegeln • Sender betätigen • wenn der Antrieb das Tor immer noch schließt und nicht öffnet, ist der Endschalter defekt	• Endschalter von einem ausgebildeten Sachkundigen austauschen lassen
	• Antrieb wurde durch den Notentriegelungsmechanismus entriegelt	• prüfen, ob das Tor sich von Hand bewegen lässt	• am Notentriegelungsgriff ziehen, um den Antrieb zu verriegeln
	• Befehlsgeber falsch an den Antrieb angeschlossen	• Funktion des Antriebs mit einem Sender überprüfen	• Verdrahtung prüfen und ggf. richtigstellen
	• Folientaster des Wandgeräts ohne Funktion	• Kabel überprüfen	• Kabel einstecken • ggf. Abdeckhaube der Wandsteuerung ersetzen
	• Sender defekt	• Antrieb kann nicht mit dem Sender gestartet werden	• Spannungsversorgung des Senders überprüfen • ggf. Batterie des Senders austauschen • ggf. den Sender gegen einen neuen ersetzen
	• Antrieb defekt	• Antrieb kann nicht mit dem Sender oder dem angeschlossenen Befehlsgeber gestartet werden	• Antrieb von einem ausgebildeten Sachkundigen reparieren oder austauschen lassen
	• Elektrische Versorgungsspannung außerhalb des zulässigen Bereichs	• Netzspannung von einer ausgebildeten Elektrofachkraft überprüfen lassen	• Ursache von einer ausgebildeten Elektrofachkraft beheben lassen
Beim Drücken einer Taste am Sender öffnet bzw. schließt der Antrieb das Tor nicht.	• Sender nicht programmiert	• Radio-LED leuchtet nicht, wenn der Sender bedient wird	• Sender programmieren
	• Batterie im Sender leer		• Batterie des Senders austauschen
	• Sender defekt	• LED am Sender leuchtet nicht	• Sender austauschen
Funkbefehl kann nicht eingelernt werden	• Speicher voll	• alle vier LEDs für den Funk blinken zyklisch für ca. 3 Sekunden	• Speicher voll, siehe Kapitel „10.6 Informationen zum Memo“ und „10.8 Sendertaste aus dem Funkkanal löschen“
MEMO Identifier Fehler	• falsches MEMO	• alle vier LEDs für den Funk blinken zyklisch kurz und sind dann lange wieder aus. Die Antriebsbeleuchtung des Laufwagens blinkt 4 mal kurz und 4 mal lang.	• Antrieb von der Spannungsversorgung trennen, Memo abziehen, Antrieb wieder mit Spannung versorgen



# 15. Fehlerbehebung

Problem	Mögliche Ursache	Test/Prüfung	Lösung
MEMO Device Type Fehler	<ul style="list-style-type: none"> <li>• Systemfehler</li> </ul>	<ul style="list-style-type: none"> <li>• alle vier LEDs für den Funk blinken zyklisch lange und sind dann kurz wieder aus. Wenn Spannung vorhanden ist, zusätzliches viermaliges Blinken der Antriebsbeleuchtung des Laufwagens.</li> </ul>	<ul style="list-style-type: none"> <li>• MEMO kann über den Radio-Taster gelöscht werden, siehe Kapitel „10.11 Alle Funkkanäle im Empfänger löschen“</li> </ul>
Antrieb stoppt das Tor während des Schließvorgangs und öffnet es teilweise oder vollständig.	<ul style="list-style-type: none"> <li>• Tor hat ein Hindernis erkannt</li> </ul>	<ul style="list-style-type: none"> <li>• Bewegungsbereich des Tores auf Objekte überprüfen</li> </ul>	<ul style="list-style-type: none"> <li>• Objekt entfernen</li> <li>• ggf. die Tormechanik von einem ausgebildeten Sachkundigen überprüfen und einstellen lassen</li> </ul>
	<ul style="list-style-type: none"> <li>• Lichtschranke wurde unterbrochen</li> </ul>	<ul style="list-style-type: none"> <li>• LEDs an der Lichtschranke überprüfen</li> </ul>	<ul style="list-style-type: none"> <li>• Hindernis entfernen</li> </ul>
	<ul style="list-style-type: none"> <li>• Lichtschranke defekt oder nicht ausgerichtet</li> </ul>		<ul style="list-style-type: none"> <li>• Lichtschranke ausrichten</li> <li>• Verdrahtung überprüfen</li> <li>• ggf. Lichtschranke austauschen lassen</li> </ul>
Antrieb stoppt beim Öffnen des Tores	<ul style="list-style-type: none"> <li>• Tor hat ein Hindernis erkannt</li> </ul>	<ul style="list-style-type: none"> <li>• Bewegungsbereich des Tores auf Hindernis überprüfen</li> <li>• Gewichtsausgleich des Tores überprüfen – das Tor muss leicht laufen</li> </ul>	<ul style="list-style-type: none"> <li>• Hindernis entfernen</li> <li>• ggf. Tormechanik von einem ausgebildeten Sachkundigen überprüfen und Instand setzen lassen</li> </ul>
Antriebsbeleuchtung oder die Zusatzbeleuchtung Lumi pro <sup>+</sup> funktioniert nicht	<ul style="list-style-type: none"> <li>• Antriebsbeleuchtung defekt</li> <li>• Zusatzbeleuchtung Lumi pro<sup>+</sup> defekt</li> </ul>		<ul style="list-style-type: none"> <li>• Laufwagen von einem ausgebildeten Sachkundigen durch einen neuen ersetzen lassen</li> <li>• ggf. Zusatzbeleuchtung Lumi pro<sup>+</sup> ersetzen</li> </ul>
Geschwindigkeit variiert beim Öffnen und Schließen des Tores	<ul style="list-style-type: none"> <li>• Schiene verschmutzt</li> </ul>		<ul style="list-style-type: none"> <li>• mit einem handfeuchtem, faserfreiem Tuch reinigen, siehe Kapitel „14.3 Pflege“</li> </ul>
	<ul style="list-style-type: none"> <li>• Kette falsch gespannt</li> </ul>		<ul style="list-style-type: none"> <li>• Kette spannen, siehe Kapitel „6.4 Einbauvariante A oder B des Antriebssystems montieren“ bzw. „6.5 Einbauvariante C des Antriebssystems montieren“</li> </ul>
Laufwagen wird vom Schaltschieber gezogen	<ul style="list-style-type: none"> <li>• Federspannung zu hoch, Tor wird zu weit geöffnet</li> </ul>	<ul style="list-style-type: none"> <li>• Torlauf und Federspannung überprüfen</li> <li>• Endposition Tor AUF prüfen</li> </ul>	<ul style="list-style-type: none"> <li>• Torlauf und Federspannung anpassen</li> <li>• Endlage Tor AUF anpassen</li> <li>• Zubehör Lock einbauen</li> </ul>

## 15.5 Ersetzen des Laufwagens

Die Anleitung zur „Demontage des Laufwagens“ kann bei **SOMMER** heruntergeladen werden unter:

**www.sommer.eu**

Gegebenenfalls die vorhandenen Einstellungen am auszutauschenden Laufwagen über SOMLink und einem WLAN-fähigem Gerät sichern. Die Einstellungen können später auf den neuen Laufwagen übertragen werden.

Der neue Laufwagen befindet sich ab Werk im Auslieferungszustand. Nach dem Ersetzen des Laufwagens sicherstellen, dass verwendetes Zubehör in den neuen Laufwagen übernommen wurde.

Die Inbetriebnahme muss erneut durchgeführt werden und die Sonderfunktionen des Laufwagens müssen neu eingestellt werden, siehe Kapitel

„9. Inbetriebnahme“ und „10. Anschlüsse und Sonderfunktionen des Laufwagens“.

Auch verwendete Handsender müssen neu eingelernt werden, siehe Kapitel „10.5 Sender einlernen“. Hingegen entfällt das Einlernen von Handsendern, wenn zuvor das Zubehörteil MEMO verwendet wurde.

Nach erfolgreicher Inbetriebnahme eine Funktionsprüfung und einen Abschlusstest durchführen, siehe Kapitel „12. Funktionsprüfung und Abschlusstest“.



### INFORMATION

• Die vorhandenen Einstellungen des Laufwagens mit Hilfe von SOMLink und einem WLAN-fähigem Gerät sichern. Nach dem der neue Laufwagen eingesetzt wurde, die Daten wieder aufspielen.



## 16. Außerbetriebnahme, Lagerung und Entsorgung

### 16.1 Wichtige Hinweise und Informationen

Die Demontage des Antriebs darf nur ein **ausgebildeter Sachkundiger** durchführen. Beachten Sie folgende grundsätzliche Warnhinweise.

#### **GEFAHR**



##### **Gefahr bei Nichtbeachtung!**

Werden Warnhinweise nicht eingehalten, kommt es zu schweren Verletzungen oder Tod.  
▶ Sie müssen alle Warnhinweise einhalten.



##### **Gefahr durch elektrischen Strom!**

Bei Berührung von stromführenden Teilen kommt es zu einer gefährlichen Körperdurchströmung. Elektrischer Schock, Verbrennungen oder Tod sind die Folgen.

- ▶ Demontage von elektrischen Teilen darf nur eine **ausgebildeten Elektrofachkraft** durchführen.
- ▶ Vor der Demontage müssen Sie den Netzstecker ziehen.
- ▶ Wenn ein Akku angeschlossen ist, trennen Sie diesen von der Steuerung.
- ▶ Überprüfen Sie die Spannungsfreiheit des Antriebes.
- ▶ Sichern Sie den Antrieb gegen Wiedereinschalten ab.

#### **WARNUNG**



##### **Absturzgefahr!**

Unsichere oder defekte Leitern können kippen und zu schweren oder tödlichen Unfällen führen.

- ▶ Benutzen Sie nur eine trittsichere und stabile Leiter.
- ▶ Sorgen Sie für einen sicheren Stand der Leiter



##### **Stolper- und Sturzgefahr!**

Nicht sicher gelagerte Einzelteile wie Verpackung, Antriebsteile oder Werkzeuge können zu Stolpern oder Stürzen führen.

- ▶ Halten Sie den Demontagebereich frei von unnötigen Gegenständen.
- ▶ Stellen Sie alle Einzelteile sicher ab, dass keine Personen stolpern oder stürzen können.
- ▶ Sie müssen die allgemeinen Arbeitsplatzrichtlinien einhalten.



##### **Gefahr durch heiße Oberflächen!**

Nach öfterem Betrieb können Bauteile des Laufwagens oder der Steuerung heiß werden. Wenn die Abdeckhaube abgenommen wird und heiße Bauteile berührt werden, können Verbrennungen die Folge sein.

- ▶ Lassen Sie den Antrieb abkühlen, bevor Sie die Abdeckhaube abnehmen.



##### **Gefahr durch optische Strahlung!**

Bei längerem Blicken in eine LED aus kurzer Distanz kann es zu einer optischen Blendung kommen. Das Sehvermögen kann kurzzeitig stark eingeschränkt sein. Dadurch kann es zu schweren oder tödlichen Unfällen kommen.

- ▶ Blicken Sie nie direkt in eine LED.



##### **Verletzungsgefahr für Augen!**

Beim Bohren können Augen und Hände durch Späne schwer verletzt werden.



- ▶ Beim Bohren müssen Sie Ihre persönliche Schutzbrille tragen.



##### **Verletzungsgefahr im Kopfbereich!**

Beim Anstoßen an herabhängenden Gegenständen kann es zu schweren Kratz- und Schnittwunden kommen.



- ▶ Bei der Demontage von herabhängenden Teilen müssen Sie Ihren persönlichen Schutzhelm tragen.

#### **VORSICHT**



##### **Verletzungsgefahr für Hände!**

Raue Metallteile können beim Anfassen oder Berühren Kratz- und Schnittwunden hervorrufen.



- ▶ Beim Arbeiten mit rauen Metallteilen müssen Sie Ihre persönlichen Schutzhandschuhe tragen.

#### **HINWEIS**

- Wenn sich im Steuergerät ein Akku befindet, darf dieser nur durch eine ausgebildete Elektrofachkraft entfernt werden, siehe Kapitel „**11.11 Akku ein- und ausbauen**“.

### 16.2 Außerbetriebnahme und Demontage des Antriebs

Bei der Außerbetriebnahme oder Demontage müssen der Antrieb und dessen Zubehör spannungsfrei sein.

1. Den Netzstecker aus der Steckdose ziehen.  
Wurde ein Akku montiert, die Abdeckhaube der Steuerung abnehmen und den Akku an der Steuerung ausstecken, siehe auch Kapitel „**11.11 Akku ein- und ausbauen**“.  
Anschließend die Spannungsfreiheit überprüfen.
2. Die Demontage erfolgt in umgekehrter Reihenfolge wie die Montage.

### 16.3 Lagerung

Die Verpackungseinheiten wie folgt lagern:

- in geschlossenen und trockenen Räumen, in denen sie vor Feuchtigkeit geschützt sind
- bei einer Lagertemperatur von  $-25\text{ °C}$  bis  $+65\text{ °C}$
- gegen Umfallen sichern
- Platz für ungehinderten Durchgang vorsehen

#### **HINWEIS**

- Eine unsachgemäße Lagerung kann zu Schäden am Antrieb führen.  
Der Antrieb ist in geschlossenen und trockenen Räumen zu lagern.

## 16. Außerbetriebnahme, Lagerung und Entsorgung

### 16.4 Abfallentsorgung

Beachten Sie die Hinweise zur Entsorgung der Verpackung, der Komponenten und der Batterien und gegebenenfalls des Akkus.

#### **WARNUNG**



##### **Gefahr von Schadstoffen!**

Unsachgemäße Lagerung, Verwendung oder Entsorgung von Akkus, Batterien und Komponenten des Antriebs stellen eine Gefahr für die Gesundheit von Menschen und Tieren dar. Es kommt zu schweren Verletzungen oder Tod.

- ▶ Für Kinder und Tiere müssen Sie Akkus und Batterien unzugänglich aufbewahren.
- ▶ Akkus und Batterien müssen Sie vor chemischen, mechanischen und thermischen Einflüssen fernhalten.
- ▶ Sie dürfen Altakkus und Batterien nicht wieder aufladen.
- ▶ Komponenten des Antriebs, Altakkus und Altbatterien dürfen Sie nicht in den Hausmüll geben. Diese müssen sachgerecht entsorgt werden.

#### **HINWEIS**

- Um Schäden für die Umwelt zu vermeiden, alle Komponenten entsprechend den örtlichen und landesspezifischen Bestimmungen entsorgen.



#### **INFORMATION**

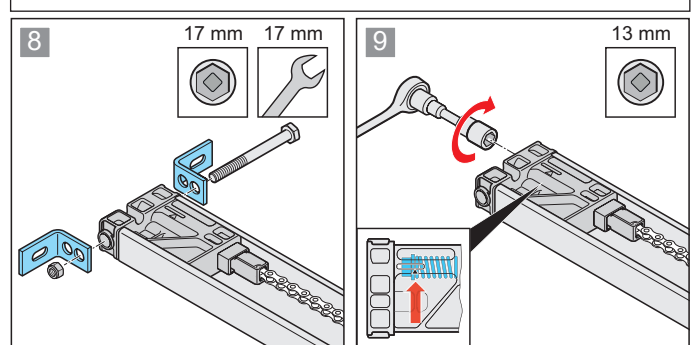
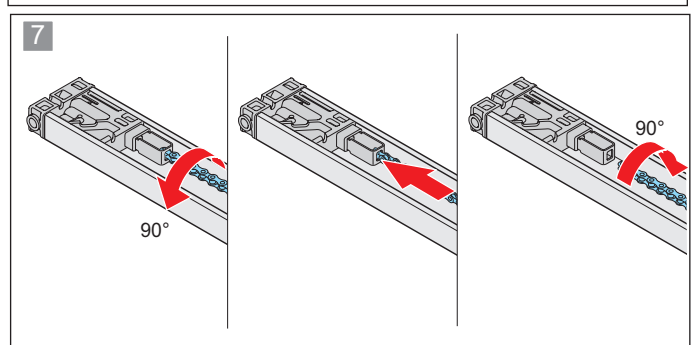
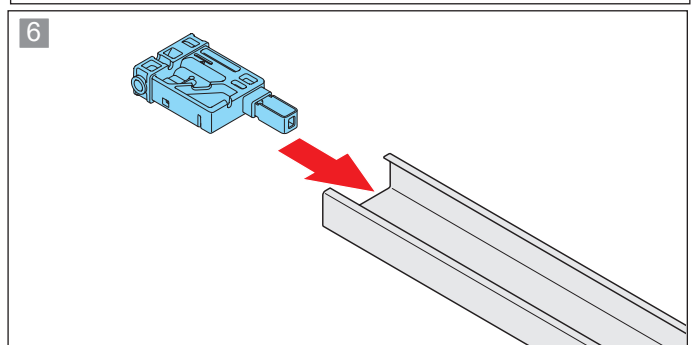
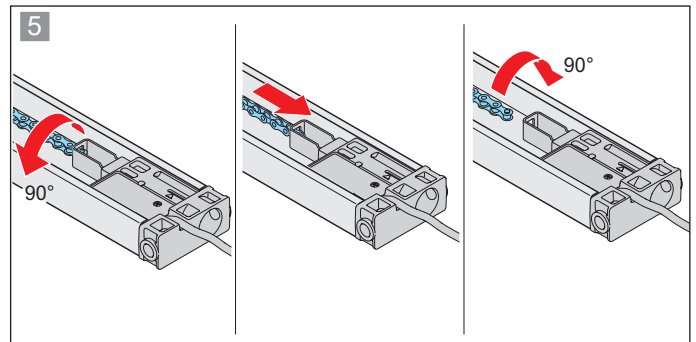
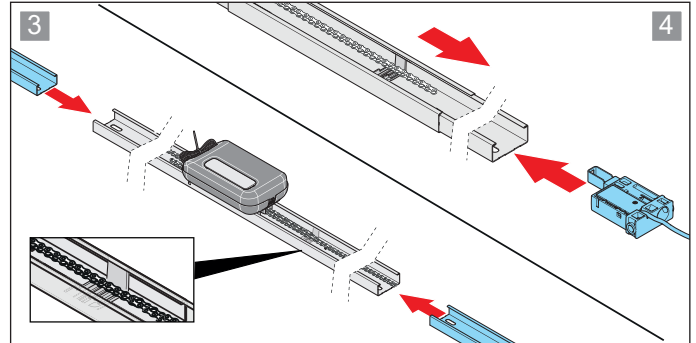
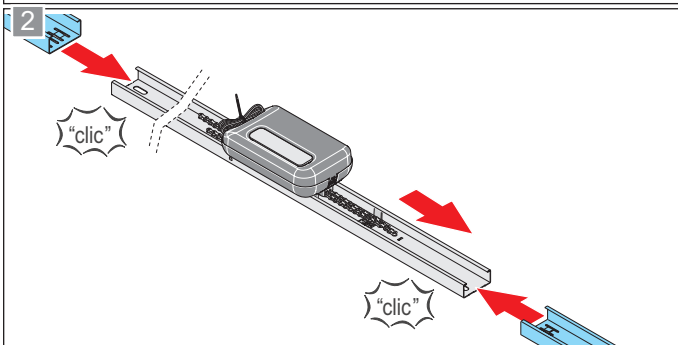
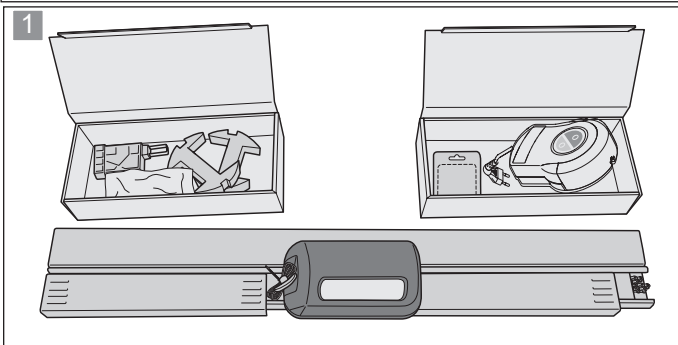
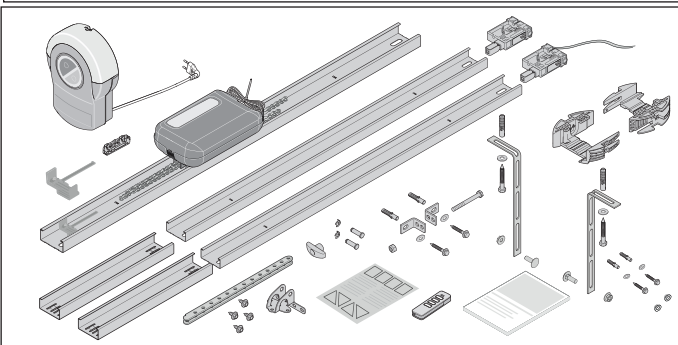
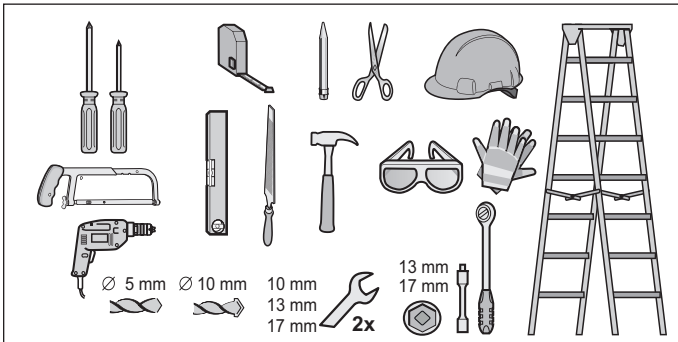
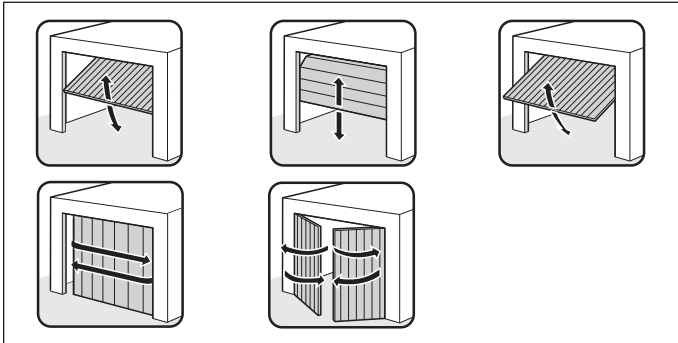


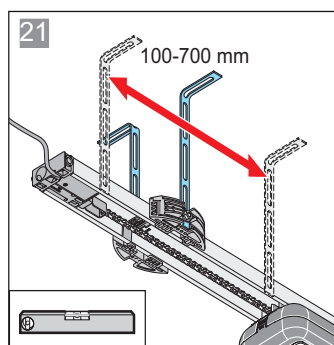
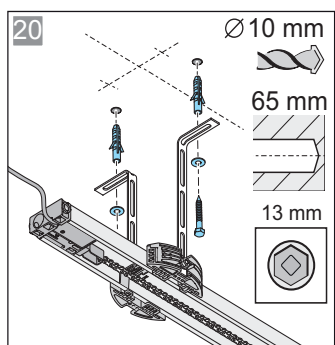
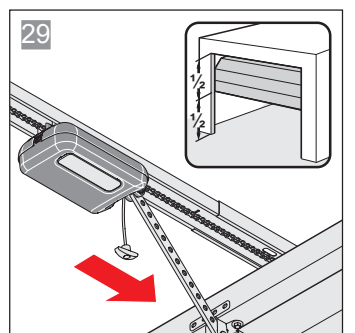
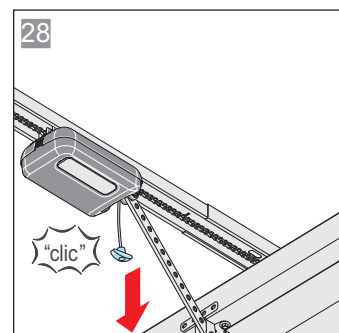
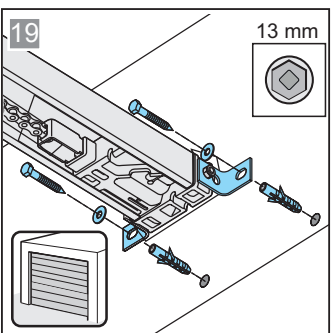
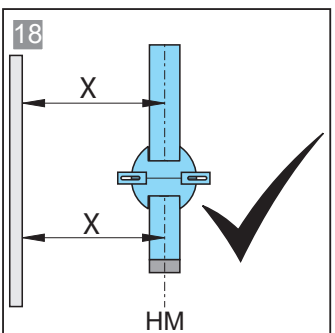
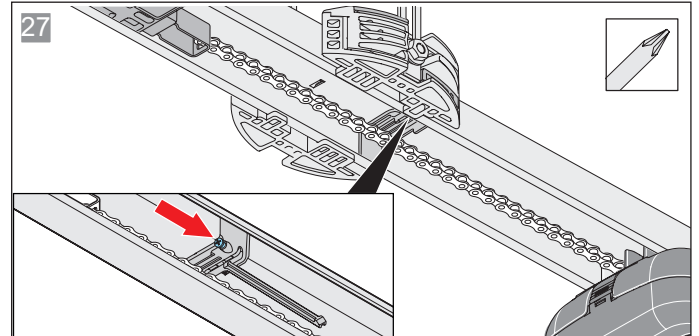
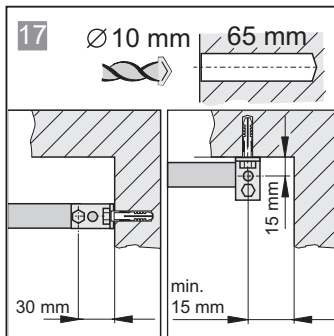
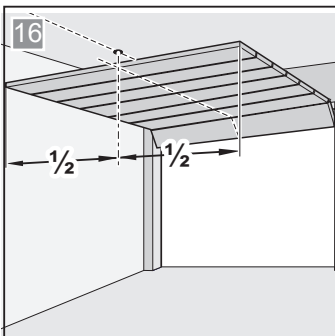
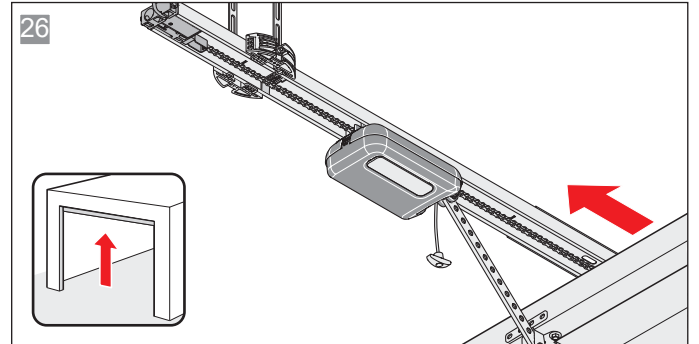
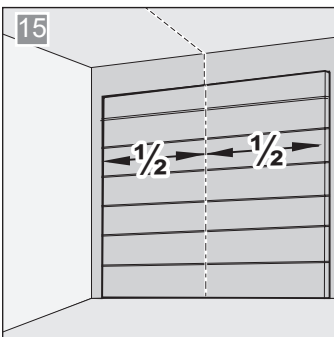
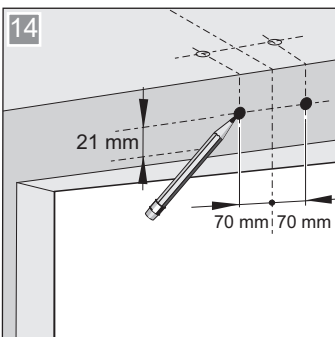
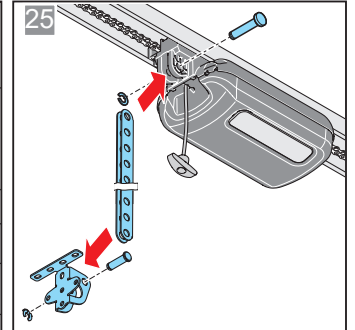
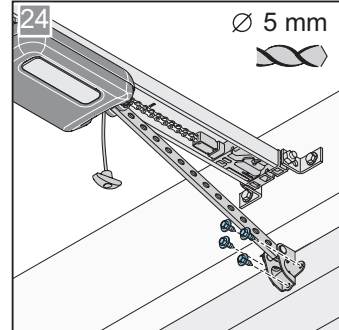
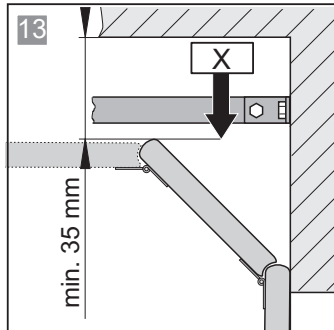
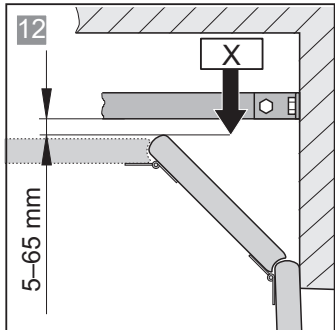
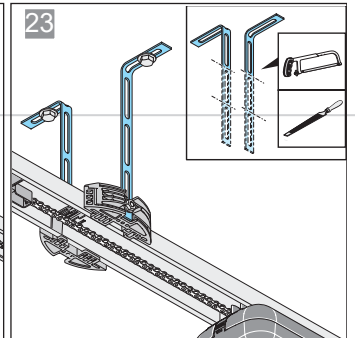
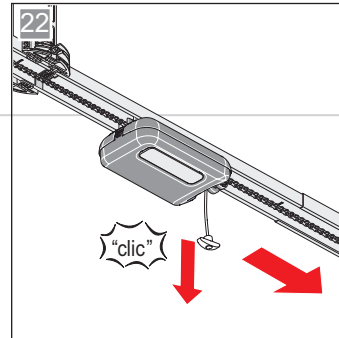
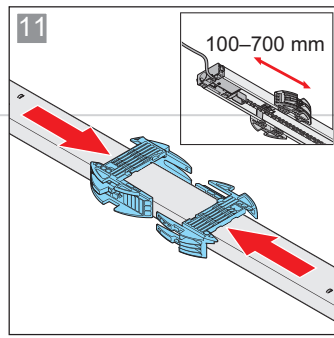
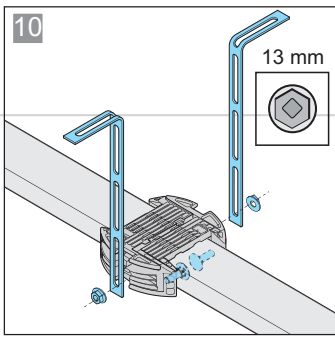
- Alle außer Betrieb genommenen Komponenten, Altakkus und Altbatterien des Antriebs dürfen nicht in den Hausmüll. Entsorgen Sie nicht mehr verwendete Komponenten, Altakkus und Altbatterien ordnungsgemäß. Hierzu müssen Sie die örtlichen und landesspezifischen Bestimmungen einhalten.

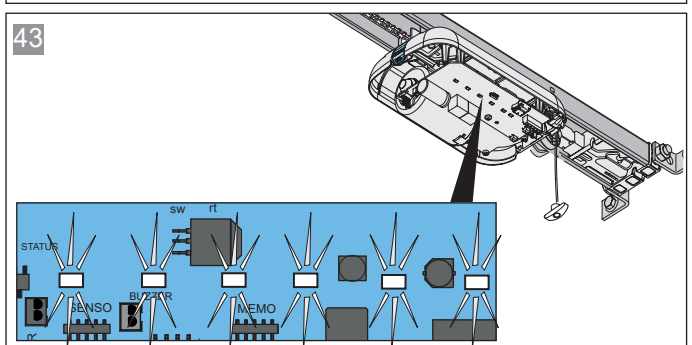
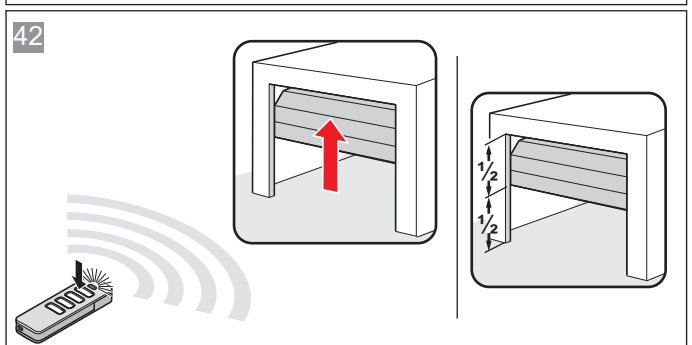
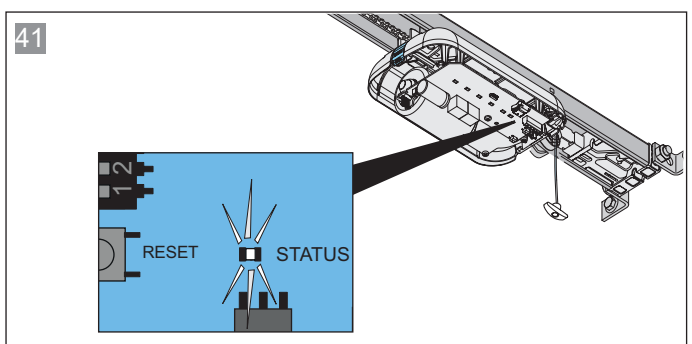
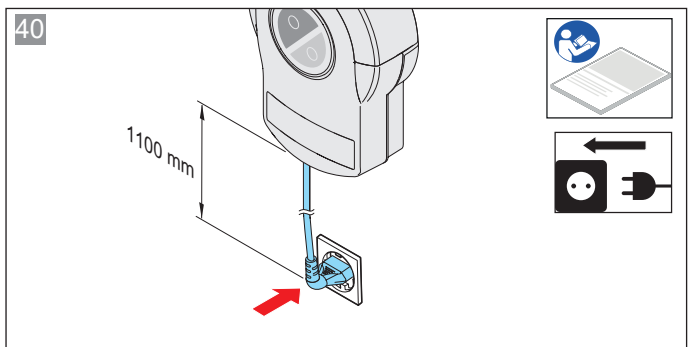
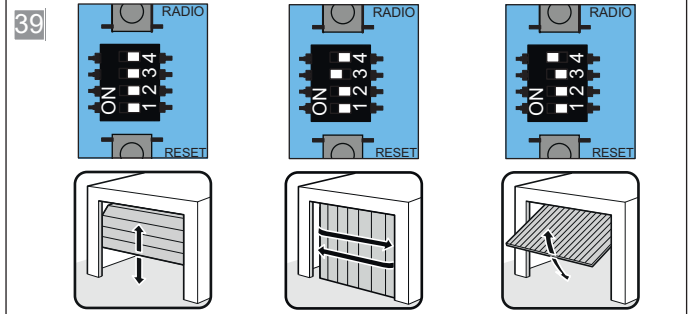
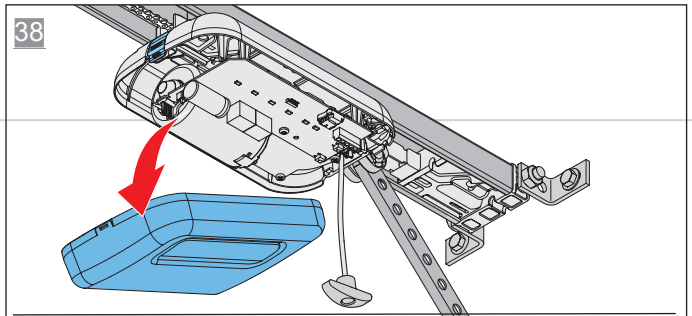
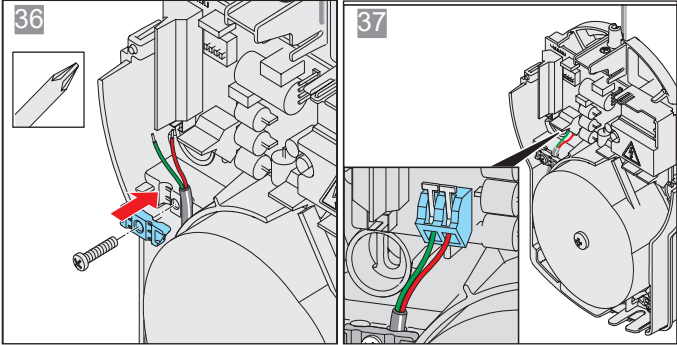
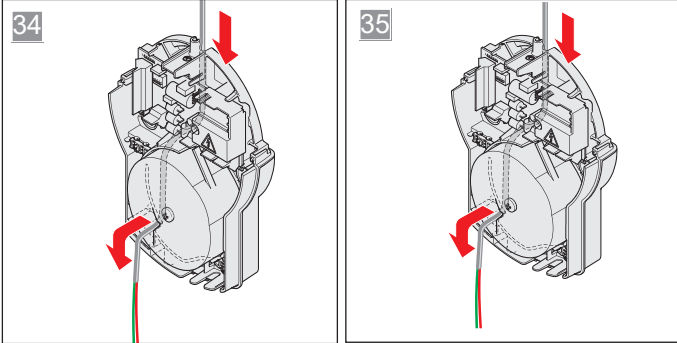
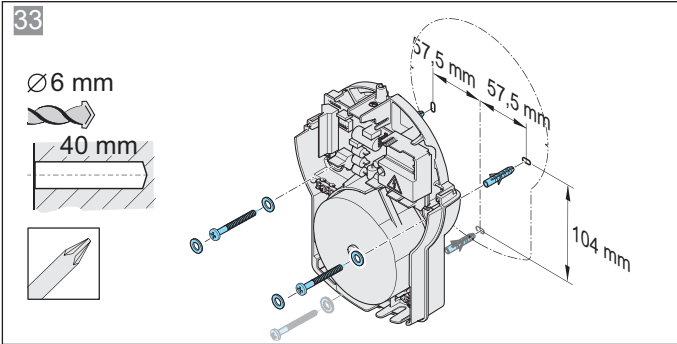
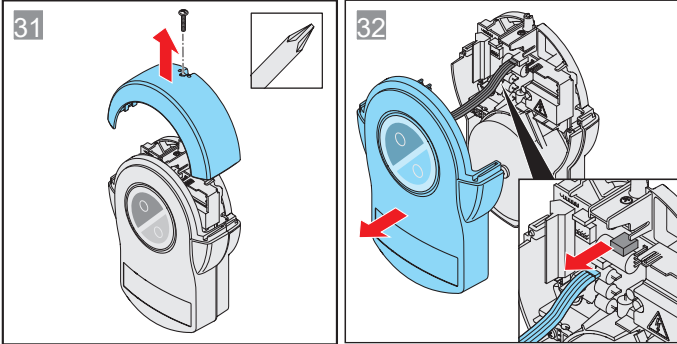
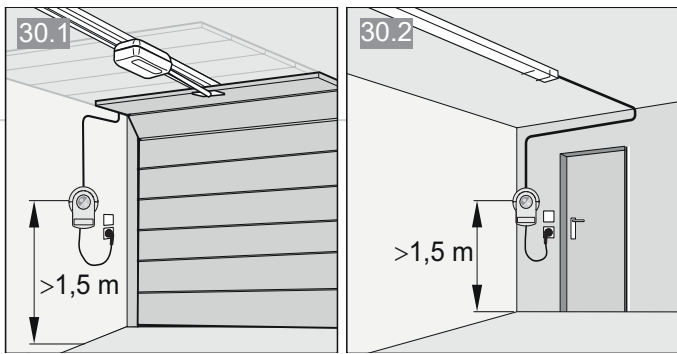
# 17. Kurzanleitung zur Montage

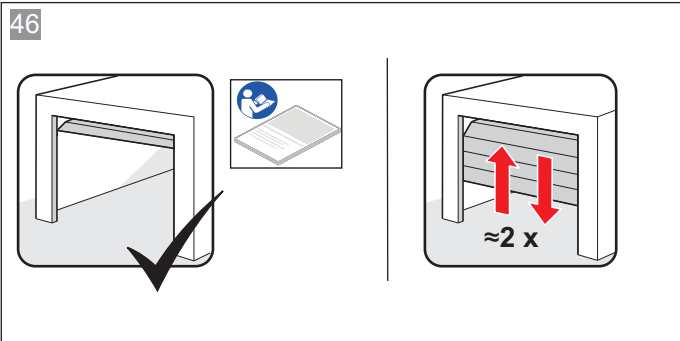
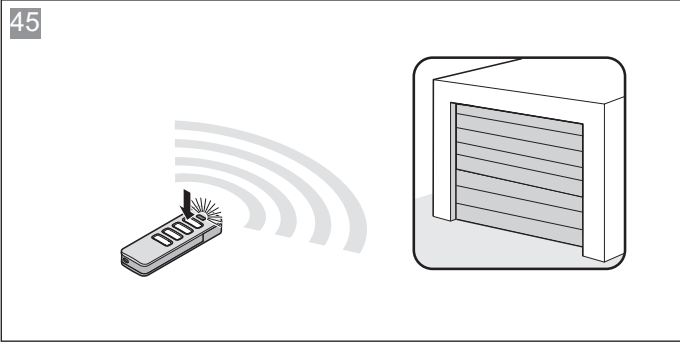
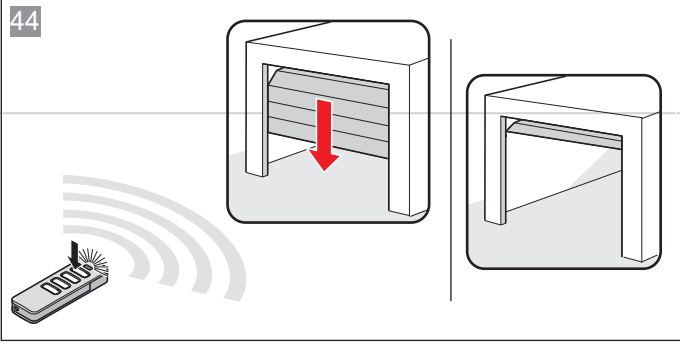
In der Kurzanleitung wird die Montage der **Variante A/B** dargestellt.

Die Kurzanleitung ersetzt nicht die Montage- und Betriebsanleitung. Lesen Sie diese Montage- und Betriebsanleitung aufmerksam durch und beachten Sie insbesondere alle Warn- und Sicherheitshinweise. Damit können Sie sicher und optimal das Produkt montieren.

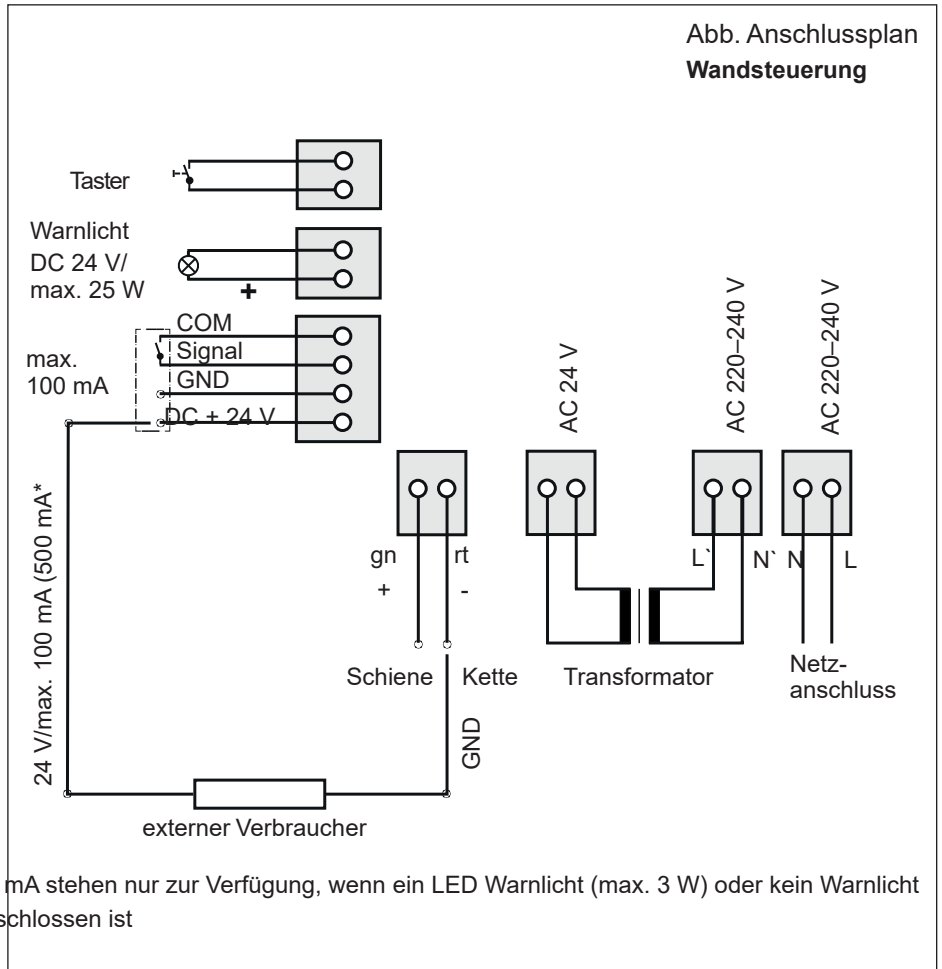
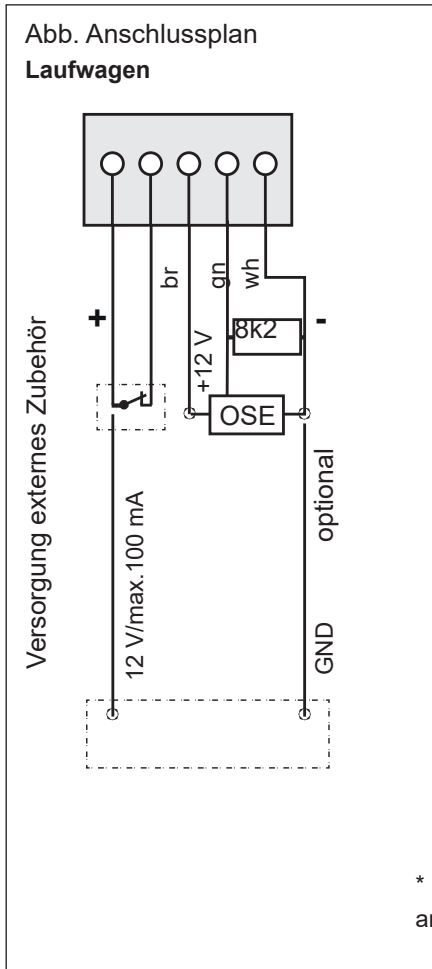






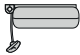

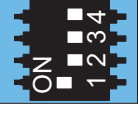
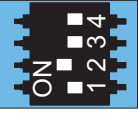
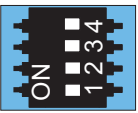
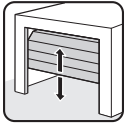
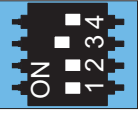

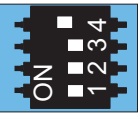
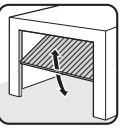




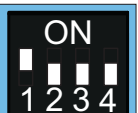


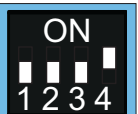
# 18. Anschlusspläne und Funktionen der DIP-Schalter pro/pro+



\* 500 mA stehen nur zur Verfügung, wenn ein LED Warnlicht (max. 3 W) oder kein Warnlicht angeschlossen ist

- Beim Anschluss externer Verbraucher muss der Energiesparmodus deaktiviert werden, damit die Spannungsversorgung sichergestellt ist.
- Die Ausführung kann je nach Typ variieren. Dadurch kann z. B. der Einsatz von Zubehör unterschiedlich sein.

	ON	OFF 
	• automatischer Zulauf aktiviert	• automatischer Zulauf deaktiviert
	• Teilöffnung aktiviert/Beleuchtungsfunktion deaktiviert	• Teilöffnung deaktiviert/Beleuchtungsfunktion aktiviert
	• ohne Funktion	
		
		

	ON	OFF 
	• Folientaster/Zusatzplatine Conex • Taster T1 definiert Tor AUF • Taster 2 definiert Tor ZU	• Folientaster/Zusatzplatine Conex • Taster T1 Impulsfolge • Taster 2 Beleuchtungsfunktion/Teilöffnung
	• Relay (MUFU) zieht an: während der Torfahrt und wenn das Tor nicht geschlossen ist*	• Beleuchtungsfunktion
	• Dauerversorgung des Gesamtsystems aktiviert	• Energiesparmodus aktiviert
	• COM und Signal als Tastereingang (Teilöffnung) aktiviert	• COM und Signal als Sicherheitskontakt für Lichtschranke aktiviert

\* Bsp.: Torzustandsanzeige



**SOMMER Antriebs- und Funktechnik GmbH**

Hans-Böckler-Straße 21–27

D-73230 Kirchheim/Teck

Germany



+49 (0) 7021 8001-0



+49 (0) 7021 8001-100

[info@sommer.eu](mailto:info@sommer.eu)

[www.sommer.eu](http://www.sommer.eu)