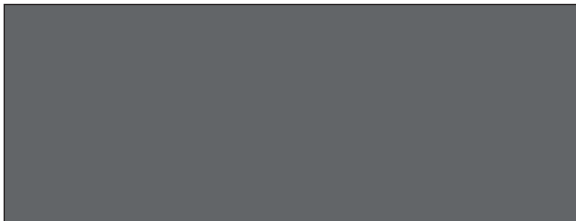


DE ORIGINAL MONTAGE- UND BETRIEBSANLEITUNG

Industrietorantrieb

GIGAsedo



Download der aktuellen
Anleitung:



Allgemeine Informationen

Angaben zum Antrieb:

Serien-Nr.: Auf der Titelseite dieser Montage- und Betriebsanleitung (ggf. Garantieetikett) angegeben.

Gewährleistung

Die Gewährleistung entspricht den gesetzlichen Bestimmungen. Ansprechpartner für Gewährleistungen ist der qualifizierte Fachhändler. Der Gewährleistungsanspruch gilt nur für das Land, in dem der Antrieb erworben wurde. Es bestehen keine Garantieansprüche für Verbrauchsmittel wie zum Beispiel Akkus, Batterien, Sicherungen und Leuchtmittel. Dies gilt auch für Verschleißteile. Der Antrieb ist für eine begrenzte Nutzungshäufigkeit konstruiert. Eine häufigere Nutzung führt zu einem erhöhten Verschleiß.

Feedback zu dieser Montage- und Betriebsanleitung

Wir haben versucht, die Montage- und Betriebsanleitung so übersichtlich wie möglich zu gestalten. Wenn Sie Anregungen für eine bessere Gestaltung haben oder Ihnen Angaben in der Montage- und Betriebsanleitung fehlen, schicken Sie Ihre Vorschläge an uns:



+49 (0) 7021 8001-403



doku@sommer.eu

Service

Im Service-Fall wenden Sie sich an die kostenpflichtige Service-Hotline oder schauen Sie auf unsere Homepage:



+49 (0) 900 1800-150

(0,14 €/Minute aus dem dt. Festnetz, Mobilfunkpreise abweichend)

www.sommer.eu/de/kundendienst.html

Urheber- und Schutzrechte

Das Urheberrecht dieser Montage- und Betriebsanleitung verbleibt beim Hersteller. Kein Teil dieser Montage- und Betriebsanleitung darf in irgendeiner Form ohne die schriftliche Genehmigung von **SOMMER Antriebs- und Funktechnik GmbH** reproduziert oder unter Verwendung elektronischer Systeme verarbeitet, vervielfältigt oder verbreitet werden. Zuwiderhandlungen, die den o. g. Angaben widersprechen, verpflichten zu Schadensersatz. Alle in dieser Anleitung genannten Marken sind das Eigentum ihrer jeweiligen Hersteller und hiermit anerkannt.

Inhaltsverzeichnis

Allgemeine Angaben	4	Inbetriebnahme	24
Symbole	4	Sicherheitshinweise	24
Dieser Antrieb ist gebaut gemäß	4	Laufrichtung kontrollieren	24
Sicherheitshinweise	4	Einstellung der Endlagen und der Endschalter	24
allgemein	4	Betrieb/Bedienung	25
zur Lagerung	4	Notentriegelung	25
für den Betrieb	4	Tor mit Nothandkurbel öffnen und schließen	25
Typenschild	4	Tor mit Nothandkette öffnen und schließen	25
Bestimmungsgemäße Verwendung	5	Tor mit Notentriegelung öffnen und schließen	25
Einbauerklärung	5	Wartung und Pflege	26
Typenbezeichnungen	6	Sicherheitshinweise	26
Technische Daten	7	Regelmäßige Prüfung	26
Maßangaben	8	Wartung und zusätzliche Prüfung	26
Montagevorbereitungen	14	Sonstiges	27
Sicherheitshinweise	14	Demontage	27
Persönliche Schutzausrüstung	14	Entsorgung	27
Befestigungsmaße	14	Gewährleistung und Kundendienst	27
Gewichtsausgleich	14		
Statisches Haltemoment	15		
Lieferumfang	15		
Montage	16		
Sicherheitshinweise	16		
Hinweise zur Montage	17		
Antrieb aufsetzen und Drehmomentstütze montieren ..	17		
Notkettensystem einstellen	17		
Seile für Nothandumschaltung	18		
Antrieb mit Notkette	18		
Antrieb mit Notentriegelung	18		
Verlängern oder verkürzen der Haspelkette am Antrieb	18		
Hinweisschilder am Antrieb anbringen	19		
Anschluss an das Stromnetz	19		
Antrieb anschließen	19		
Verdrahtung 3~400 V Netz	19		
Verdrahtung 3~230 V Netz	20		
Verdrahtung 1~230 V Netz (Variante mit Kondesator) .	20		
Variante mit Kondensator	20		
Digitalen Endschalter (Encoder) anschließen	20		
Steuerung montieren und anschließen	21		
Sicherheits- und Zubehörteile anschließen	21		
Frequenzumrichter (FU)	22		
Frequenzumrichter (FU)	22		
Technische Daten	22		
Übersicht der Anschlussklemmen	22		
Anschluss Motor	22		
Anschlüsse GIGAcontrol A	22		
Anschluss Absolutwertgeber	23		
Anschluss Sicherheitskreis (X7)	23		
FU Montage abschließen	23		
Steuerung montieren und anschließen	23		
Sicherheits- und Zubehörteile anschließen	23		

Allgemeine Angaben

Symbole



ACHTUNGSSZEICHEN:

Gibt einen Hinweis auf eine drohende Gefahr!

Bei Nichtbeachtung können schwere oder lebensgefährliche Verletzungen sowie Sachschäden die Folge sein!



HINWEISZEICHEN:

Information, nützlicher Hinweis!



Verweist zu Beginn oder im Text auf ein entsprechendes Bild.

Dieser Antrieb ist gebaut gemäß

- EN 12453 Nutzungssicherheit kraftbetätigter Tore, Anforderungen
- EN 12978 Schutzeinrichtungen für kraftbetätigte Tore, Anforderungen und Prüfverfahren
- EN 12604 Tore – Mechanische Aspekte – Anforderungen
- Niederspannungsrichtlinie 2014/35/EU
- EMV-Richtlinie 2014/30/EU

und hat das Werk in sicherheitstechnisch einwandfreiem Zustand verlassen.

Sicherheitshinweise

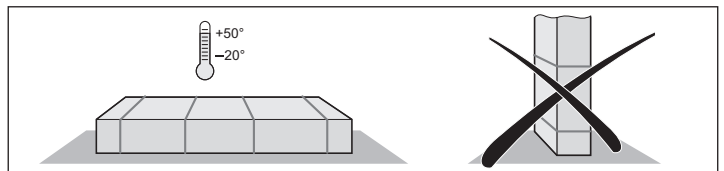
allgemein

- Diese Montage- und Betriebsanleitung muss von der Person, die den Antrieb montiert, betreibt oder wartet, gelesen, verstanden und beachtet werden.
- Diese Montageanleitung griffbereit aufbewahren.
- Montage, Anschluss und Erstinbetriebnahme des Antriebes dürfen nur von einer Elektrofachkraft durchgeführt werden.
- Der Anlagenersteller ist für die Gesamtanlage verantwortlich. Er muss für die Einhaltung der einschlägigen Normen, Richtlinien und Vorschriften – die am jeweiligen Installationsort gelten – sorgen. Unter anderem muss der Anlagenersteller die maximal zulässigen Schließkräfte nach den Normen EN 12445 (Nutzungssicherheit kraftbetätigter Tore, Prüfverfahren) und EN 12453 (Nutzungssicherheit kraftbetätigter Tore, Anforderungen) prüfen und einhalten. Er ist verantwortlich für die Erstellung der technischen Dokumentation der Gesamtanlage, die der Anlage beigefügt sein muss.
- Alle elektrischen Leitungen fest verlegen und gegen Verlagern sichern.
- Der Hersteller haftet nicht für Schäden oder Betriebsstörungen, die sich aus der Nichtbeachtung der Montage- und Betriebsanleitung ergeben.
- Vor der Inbetriebnahme sicherstellen, dass der Netzanschluss und die Angaben auf dem Typenschild übereinstimmen. Wenn dies nicht der Fall ist, darf der Antrieb nicht in Betrieb genommen werden.
- Bei einem Drehstromanschluss auf ein Rechtsdrehfeld achten.
- Bei Installationen mit ortsfestem Netzanschluss muss eine allpolige Netztrenneinrichtung mit entsprechender Vorsicherung installiert werden.

- Richtlinie „Technische Regeln für Arbeitsstätten ASR A1.7“ des Ausschusses für Arbeitsstätten (ASTA) beachten und einhalten. (In Deutschland für den Betreiber gültig, in anderen Ländern die jeweils spezifischen Vorschriften beachten und einhalten).
- Spannungsführende Kabel und Leitungen regelmäßig auf Isolationsfehler oder Bruchstellen prüfen. Bei Feststellung eines Fehlers in der Verkabelung nach sofortigem Ausschalten der Netzspannung das defekte Kabel oder die Leitung ersetzen.
- Die Anforderungen des ortsansässigen Energieversorgers einhalten.
- Vor Arbeiten am Tor oder Antrieb immer die Steuerung und den Antrieb spannungslos schalten und gegen Wiedereinschalten sichern.
- Niemals einen beschädigten Antrieb in Betrieb nehmen.
- Nur Original-Ersatzteile und -Zubehör des Herstellers verwenden.

zur Lagerung

- Die Lagerung des Antriebes darf nur in geschlossenen und trockenen Räumen bei einer Raumtemperatur von -20 °C bis $+50\text{ °C}$ und 20–90 % relativer Luftfeuchte (nicht kondensierend) erfolgen.
- Den Antrieb liegend lagern.



für den Betrieb

- Beim Betrieb mit automatischem Zulauf die Norm EN 12453 beachten, Sicherheitseinrichtung (z. B. Lichtschranke) montieren.
- Nach der Montage und Inbetriebnahme alle Benutzer in die Funktionen und Bedienung der Anlage einweisen. Alle Benutzer auf die von der Anlage ausgehenden Gefahren und Risiken hinweisen.
- Beim Öffnen oder Schließen des Tores, dürfen sich keine Personen, Tiere oder Gegenstände im Bewegungsbereich des Tores befinden.
- Das sich bewegende Tor stets beobachten und Personen fernhalten, bis das Tor vollständig geöffnet oder geschlossen ist.
- Das Tor erst nach vollständigem Öffnen durchfahren.
- Nie in das laufende Tor oder sich bewegende Teile greifen.
- Sicherheits- und Schutzfunktionen regelmäßig auf sichere Funktion überprüfen und wenn nötig Fehler beheben. Siehe Wartung und Pflege.

Typenschild

- Das Typenschild ist seitlich am Getriebe angebracht.
- Auf dem Typenschild ist die genaue Typenbezeichnung, die Seriennummer und das Herstellungsdatum (Monat/Jahr) des Antriebes zu finden.

Allgemeine Angaben

Bestimmungsgemäße Verwendung



HINWEIS!

Nach Einbau des Antriebes muss die für den Einbau des Antriebes verantwortliche Person gemäß Maschinenrichtlinie 2006/42/EG eine EG-Konformitätserklärung für die Toranlage ausstellen und das CE-Zeichen sowie ein Typenschild anbringen. Diese Unterlagen sowie die Montage- und Betriebsanleitung des Antriebes verbleiben beim Betreiber.

- Der Antrieb ist ausschließlich zum Öffnen und Schließen von komplett montierten Industrietoren (z. B. Sektional-, Roll-, Falt-, Folien- Schnelllauf- und Rollgitter-Tore) mit vollständigem Feder- oder Gewichtsausgleich bestimmt. Eine andere oder darüber hinausgehende Benutzung gilt als nicht bestimmungsgemäß. Für Schäden, die durch andere Benutzung entstehen, haftet der Hersteller nicht. Das Risiko trägt alleine der Betreiber. Die Gewährleistung erlischt dadurch.
- Der Antrieb ist ausschließlich für den Betrieb im trockenen, nicht explosionsgefährdeten Innenbereich bestimmt.
- Tore, die mit einem Antrieb automatisiert werden, müssen den derzeit gültigen Normen und Richtlinien entsprechen: z. B. EN 12453, EN 12604, EN 12605, DIN EN ISO 13241 etc.
- Antrieb nur in technisch einwandfreiem Zustand, sowie bestimmungsgemäß, sicherheits- und gefahrenbewusst unter Beachtung der Montage- und Betriebsanleitung benutzen. Die in den technischen Daten angegebenen Grenzwerte nicht überschreiten.
- Störungen, die die Sicherheit beeinträchtigen, umgehend beseitigen.
- Das Tor muss stabil und verwindungssteif, sowie korrekt ausgerichtet sein, d. h. es darf sich beim Öffnen oder Schließen nicht durchbiegen oder verwinden.
- Die Steuerung GIGAcontrol und der Antrieb GIGAsedo dürfen nur gemeinsam betrieben werden. Es dürfen nur **SOMMER** Industrietorsteuerungen eingesetzt werden.
- Die Steuerung GIGAcontrol und der Antrieb GIGAsedo sind für die Verwendung im gewerblichen Bereich bestimmt.
- Der Antrieb erfüllt die Anforderungen der Schutzklasse IP54 (auf Anfrage ist auch IP65 möglich). Er darf nicht in Räumen mit aggressiver Atmosphäre (z. B. salzhaltiger Luft) betrieben werden.

Einbauerklärung

für den Einbau einer unvollständigen Maschine
nach der Maschinenrichtlinie 2006/42/EG, Anhang II Teil 1 B

SOMMER Antriebs- und Funktechnik GmbH

Hans-Böckler-Straße 27
73230 Kirchheim/Teck
Germany

erklärt hiermit, dass der Industrietorantrieb

GIGAsedo

in Übereinstimmung mit der

- Maschinenrichtlinie 2006/42/EG
 - Niederspannungsrichtlinie 2014/35/EU
 - Richtlinie für elektromagnetische Verträglichkeit 2014/30/EU
 - RoHS Richtlinie 2011/65/EU
- entwickelt, konstruiert und gefertigt wurden.

Folgende Normen wurden angewandt:

- EN 60335-1 Sicherheit von elektr. Geräten/Antrieben soweit diese zutrifft für Tore
- EN 61000-6-3 Elektromagnetische Verträglichkeit (EMV) – Störaussendung
- EN 61000-6-2 Elektromagnetische Verträglichkeit (EMV) – Störfestigkeit

Folgende Anforderungen des Anhangs 1 der Maschinenrichtlinie 2006/42/EG werden eingehalten:

1.1.2, 1.1.3, 1.1.5, 1.2.1, 1.2.2, 1.2.3, 1.2.4, 1.2.6, 1.3.2, 1.3.4, 1.3.7, 1.5.1, 1.5.4, 1.5.6, 1.5.14, 1.6.1, 1.6.2, 1.6.3, 1.7.1, 1.7.3, 1.7.4

Die speziellen technischen Unterlagen wurden nach Anhang VII Teil B erstellt und werden den Behörden auf Verlangen elektronisch übermittelt.

Die unvollständige Maschine ist nur zum Einbau in eine Toranlage bestimmt, um somit eine vollständige Maschine im Sinne der Maschinenrichtlinie 2006/42/EG zu bilden. Die Toranlage darf erst in Betrieb genommen werden, wenn festgestellt wurde, dass die gesamte Anlage den Bestimmungen der o. g. EG-Richtlinien entspricht.

Bevollmächtigter für das Zusammenstellen der technischen Unterlagen ist der Unterzeichner.

Kirchheim,
19.02.2021

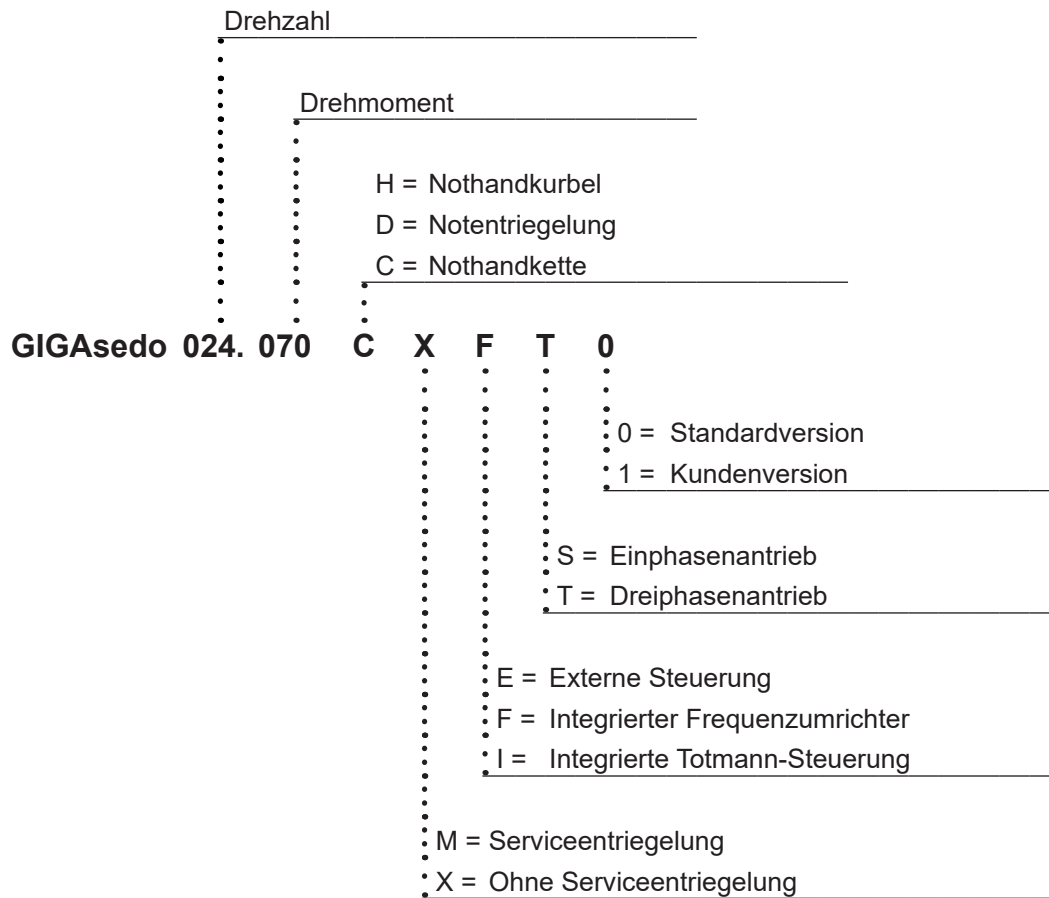


i.V.

Jochen Lude
Dokumentenverantwortlicher

Allgemeine Angaben

Typenbezeichnungen



Allgemeine Angaben

Technische Daten

GIGAsedo	024.065 ■■■ES ■ ■■■IS ■	024.100 ■■■ET ■ ■■■IT ■	024.140 ■■■ET ■ ■■■IT ■	018.100 ■■■ET ■ ■■■IT ■	018.140 ■■■ET ■ ■■■IT ■
Abtriebsdrehmoment	65 Nm	100 Nm	140 Nm	100 Nm	140 Nm
Statisches Haltemoment	450 Nm	450 Nm	450 Nm	600 Nm	600 Nm
Abtriebsdrehzahl	24 min ⁻¹	24 min ⁻¹	24 min ⁻¹	18 min ⁻¹	18 min ⁻¹
Motorleistung	0,37 kW	0,37 kW	0,55 kW	0,37 kW	0,55 kW
Betriebsspannung	1~230 V	3~230/400 V	3~230/400 V	3~230/400 V	3~230/400 V
Frequenz	50 Hz	50 Hz	50 Hz	50 Hz	50 Hz
Nennstrom	3,14 A	2,6/1,5 A	3,45/2,0 A	2,6/1,5 A	3,45/2,0 A
Motor-Einschaltdauer	ED 40 % S3	ED 60 % S3	ED 60 % S3	ED 60 % S3	ED 60 % S3
Endschalterbereich**	14	14	14	14	14
Schutzart	IP54/IP65*	IP54/IP65*	IP54/IP65*	IP54/IP65*	IP54/IP65*
Isolierstoffklasse	F	F	F	F	F
Steuerspannung	24 V	24 V	24 V	24 V	24 V
zulässiger Temperaturbereich***	-5 °C bis +60 °C	-5 °C bis +60 °C	-5 °C bis +60 °C	-5 °C bis +60 °C	-5 °C bis +60 °C
Dauerschalldruckpegel	<70 dB(A)	<70 dB(A)	<70 dB(A)	<70 dB(A)	<70 dB(A)
Ø Hohlwelle	25,4 mm	25,4 mm	25,4 mm	25,4/31,75 mm	25,4/31,75 mm
Gewicht (ca.)	12 (13) kg	13 (15) kg	14 (16) kg	13 (15) kg	14 (16) kg

GIGAsedo (mit integriertem Frequenzumrichter)	024.100 ■■■FS ■	024.140 ■■■FS ■	018.100 ■■■FS ■	018.140 ■■■FS ■
Abtriebsdrehmoment	100 Nm	140 Nm	100 Nm	140 Nm
Statisches Haltemoment	450 Nm	450 Nm	600 Nm	600 Nm
Abtriebsdrehzahl	10–35 min ⁻¹	10–35 min ⁻¹	08–25 min ⁻¹	08–25 min ⁻¹
Motorleistung	0,55 kW	1,0 kW	0,55 kW	1,0 kW
Betriebsspannung	3~230 V	3~230 V	1~230 V	3~230 V
Frequenz	50–60 Hz	50–60 Hz	50–60 Hz	50–60 Hz
Nennstrom	3,45 A	7,5 A	3,45 A	7,5 A
Motor-Einschaltdauer	ED 60 % S3	ED 60 % S3	ED 60 % S3	ED 60 % S3
Endschalterbereich**	14	14	14	14
Schutzart	IP54/IP65*	IP54/IP65*	IP54/IP65*	IP54/IP65*
Isolierstoffklasse	F	F	F	F
Steuerspannung	24 V	24 V	24 V	24 V
zulässiger Temperaturbereich***	-5 °C bis +60 °C	-5 °C bis +60 °C	-5 °C bis +60 °C	-5 °C bis +60 °C
Dauerschalldruckpegel	<70 dB(A)	<70 dB(A)	<70 dB(A)	<70 dB(A)
Ø Hohlwelle	25,4 mm	25,4 mm	25,4/31,75 mm	25,4/31,75 mm
Gewicht (ca.)	18 kg	20 kg	18 kg	20 kg

* auf Anfrage

** Umdrehungen der Hohlwelle

*** < -5 °C auf Anfrage mit Elektroheizung

Allgemeine Angaben

Maßangaben

GIGAsedo

CX ■■■■

CM ■■■■

0,37–0,55 kW

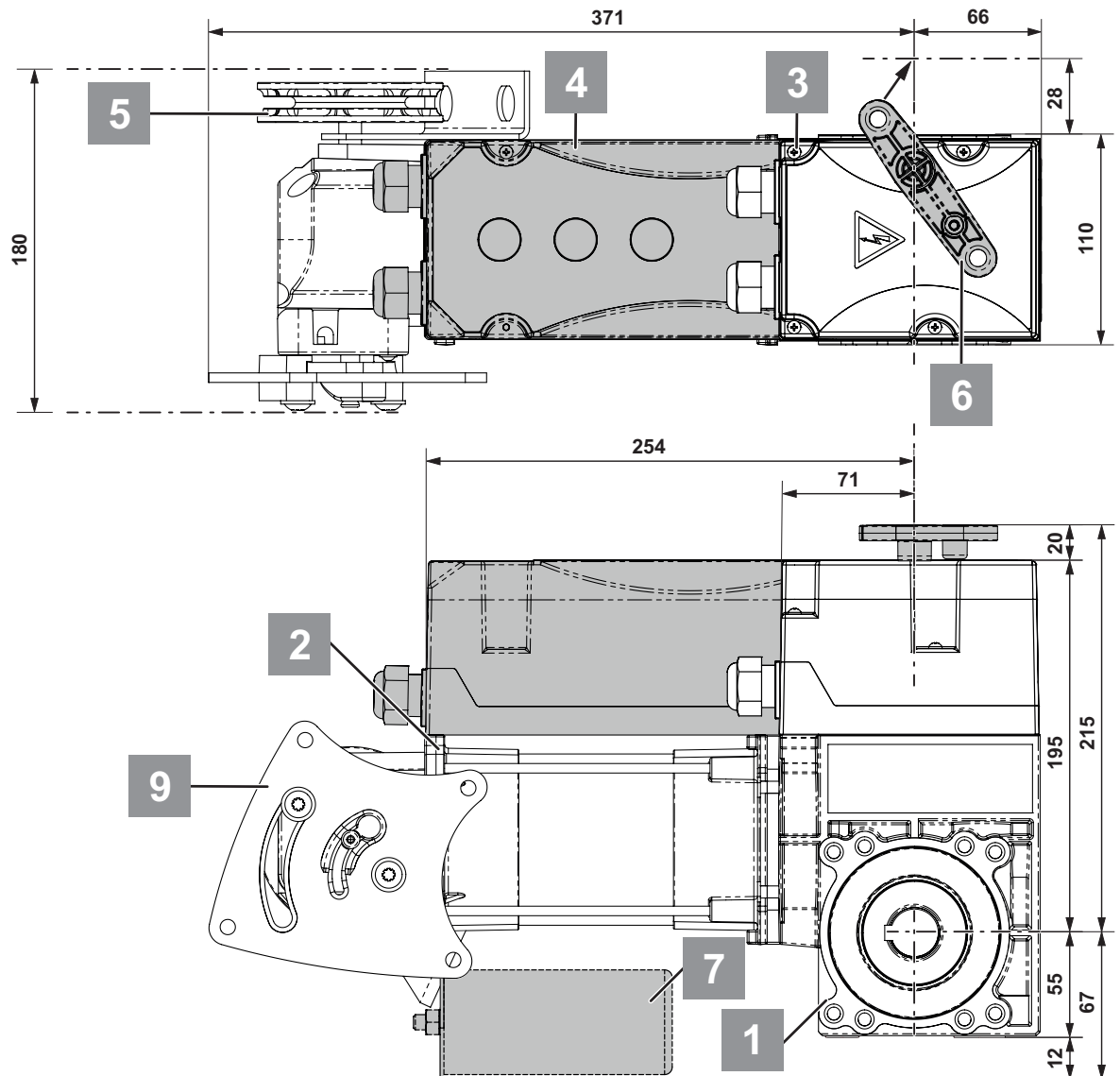


Abb. Maßangaben in mm

Nr.	Bauteile
1	Getriebe
2	Motor
3	Endschaltergehäuse
4	Endschaltergehäuse für Frequenzumrichter/Totmann-Steuerung
5	Haspelrad (Nothandkette)
6	Notentriegelung
7	Kondensator
8	Nothandkurbel (Ø 10 mm)
9	Schaltkulisser (Nothandkette)

Allgemeine Angaben

Maßangaben

GIGAsedo

DX ■■■■

0,37–0,55 kW

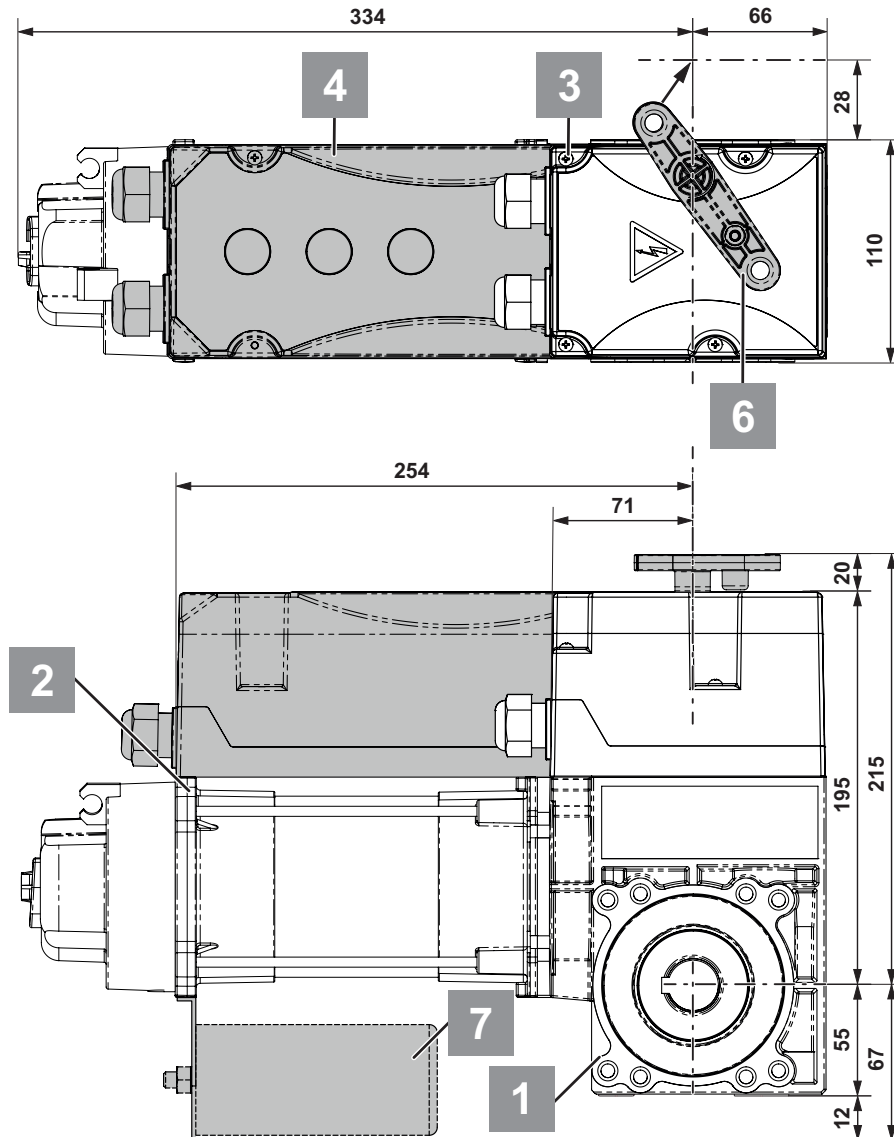


Abb. Maßangaben in mm

Nr.	Bauteile
1	Getriebe
2	Motor
3	Endschaltergehäuse
4	Endschaltergehäuse für Frequenzumrichter/Totmann-Steuerung
5	Haspelrad (Nothandkette)
6	Notentriegelung
7	Kondensator
8	Nothandkurbel (Ø 10 mm)
9	Schaltkulissee (Nothandkette)

Allgemeine Angaben

Maßangaben

GIGAsedo

HX ■■■■

HM ■■■■

0,37–0,55 kW

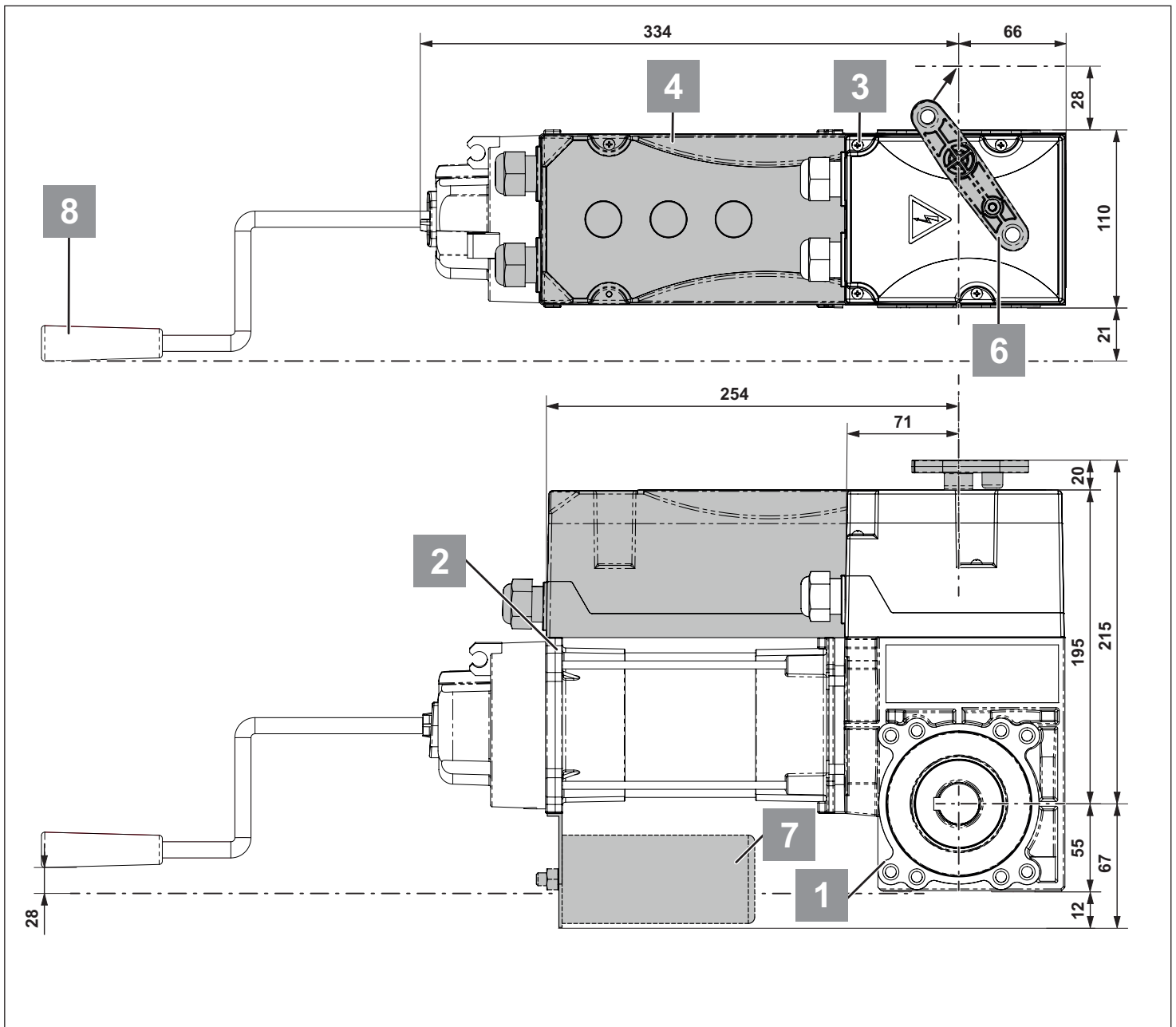


Abb. Maßangaben in mm

Nr.	Bauteile
1	Getriebe
2	Motor
3	Endschaltergehäuse
4	Endschaltergehäuse für Frequenzumrichter/Totmann-Steuerung
5	Haspelrad (Nothandkette)
6	Notentriegelung
7	Kondensator
8	Nothandkurbel (Ø 10 mm)
9	Schaltkulissee (Nothandkette)

Allgemeine Angaben

Maßangaben

GIGAsedo

CX ■■■■

CM ■■■■

1,0 kW

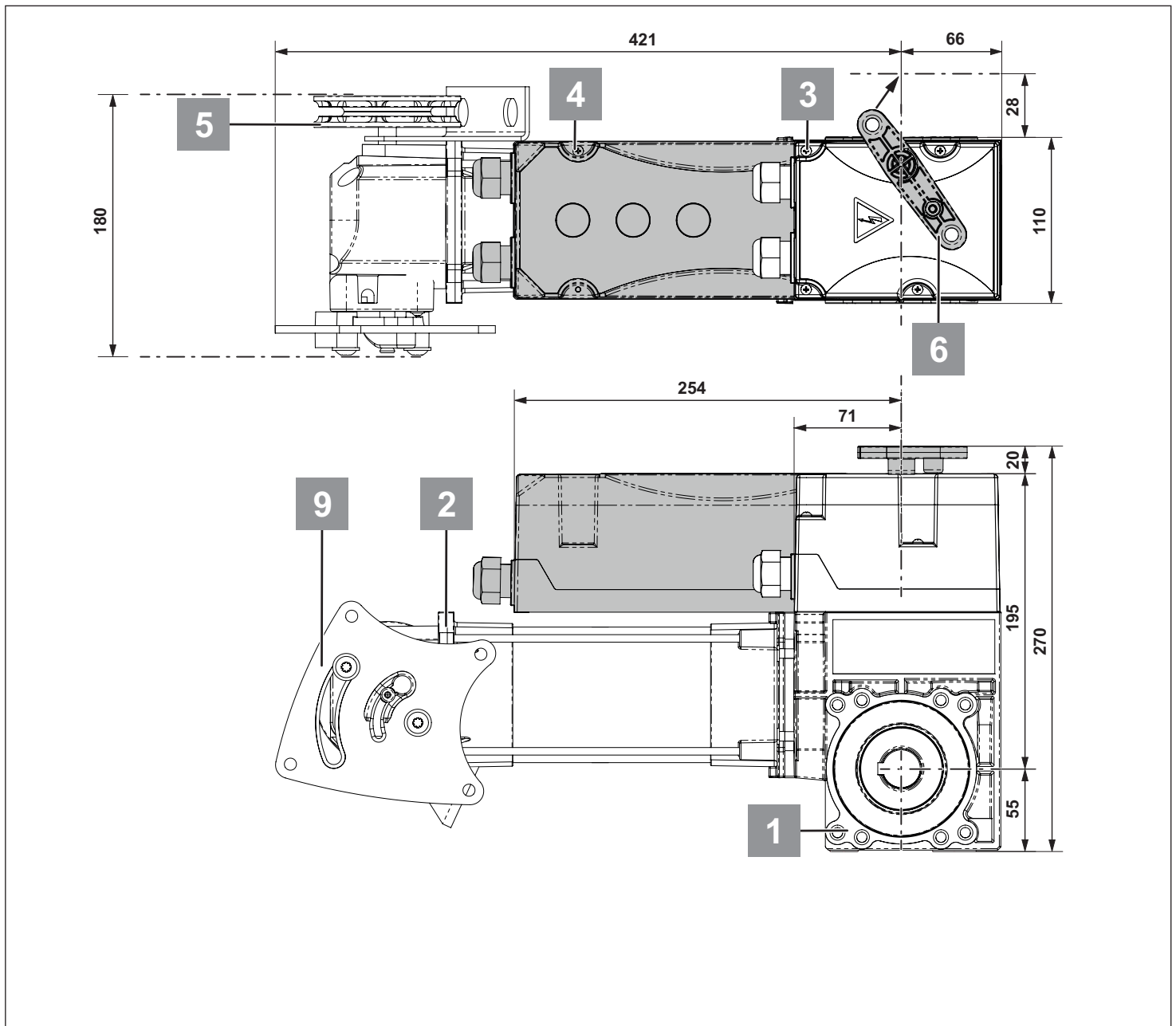


Abb. Maßangaben in mm

Nr.	Bauteile
1	Getriebe
2	Motor
3	Endschaltergehäuse
4	Endschaltergehäuse für Frequenzumrichter/Totmann-Steuerung
5	Haspelrad (Nothandkette)
6	Notentriegelung
7	Kondensator
8	Nothandkurbel (Ø 10 mm)
9	Schaltkulissee (Nothandkette)

Allgemeine Angaben

Maßangaben

GIGAsedo

DX■■■■

1,0 kW

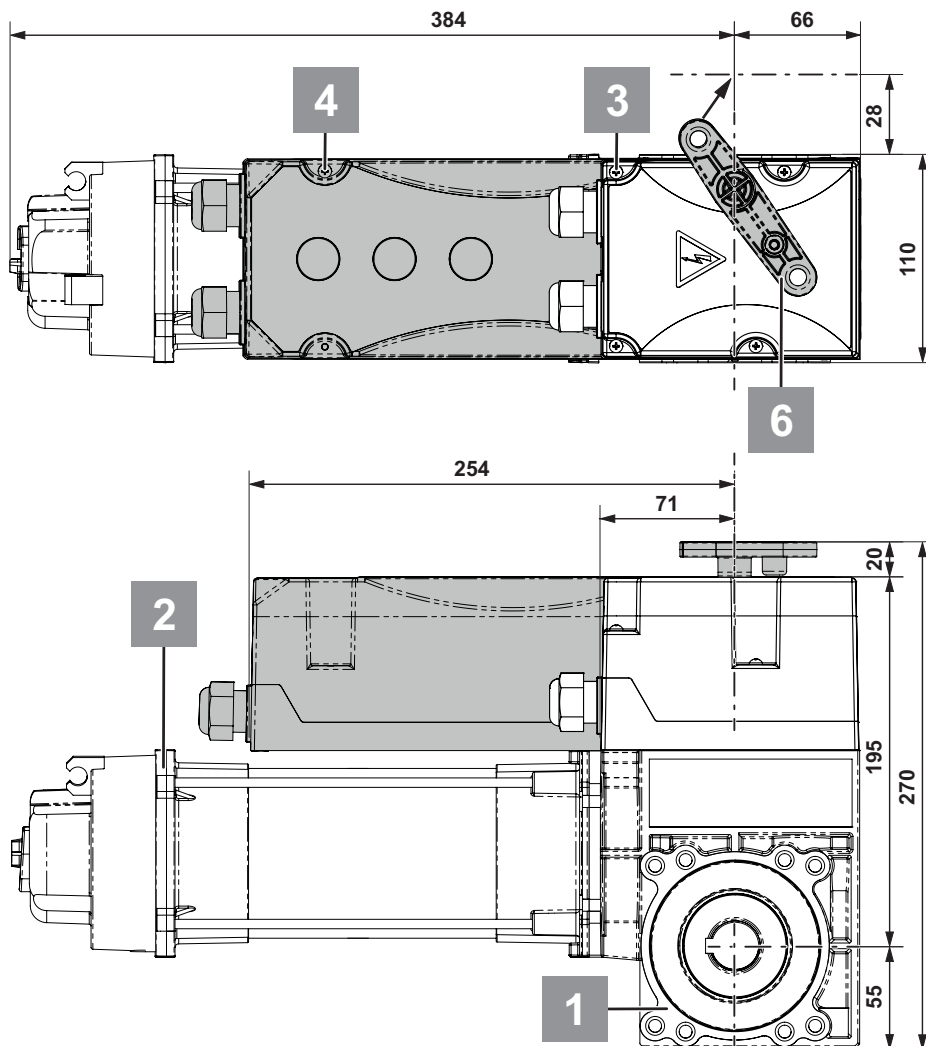


Abb. Maßangaben in mm

Nr.	Bauteile
1	Getriebe
2	Motor
3	Endschaltergehäuse
4	Endschaltergehäuse für Frequenzumrichter/Totmann-Steuerung
5	Haspelrad (Nothandkette)
6	Notentriegelung
7	Kondensator
8	Nothandkurbel (Ø 10 mm)
9	Schaltkulissee (Nothandkette)

Allgemeine Angaben

Maßangaben

GIGAsedo

HX ■■■■

HM ■■■■

1,0 kW

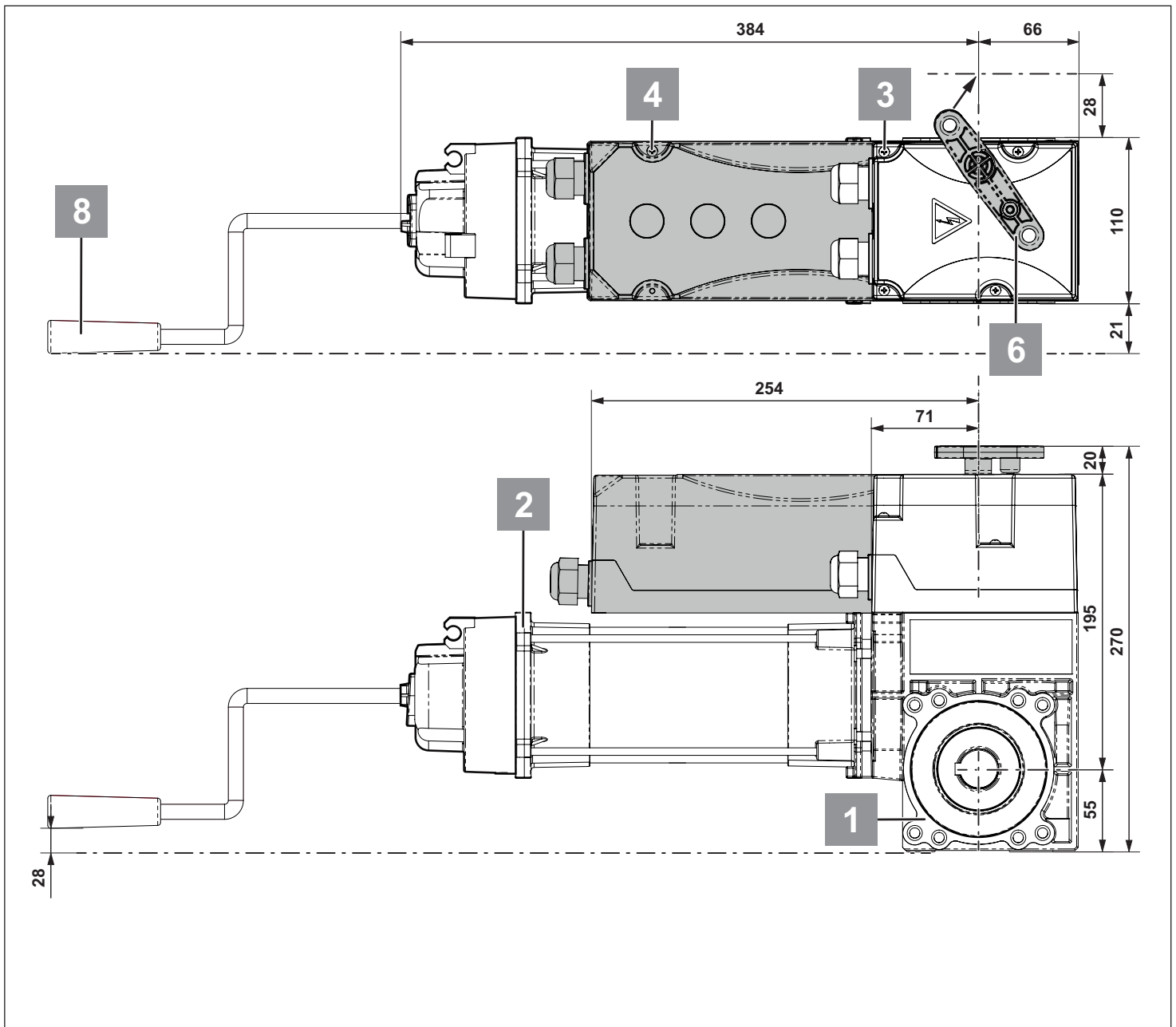


Abb. Maßangaben in mm

Nr.	Bauteile
1	Getriebe
2	Motor
3	Endschaltergehäuse
4	Endschaltergehäuse für Frequenzumrichter/Totmann-Steuerung
5	Haspelrad (Nothandkette)
6	Notentriegelung
7	Kondensator
8	Nothandkurbel (Ø 10 mm)
9	Schaltkulisserie (Nothandkette)

Montagevorbereitungen

Sicherheitshinweise

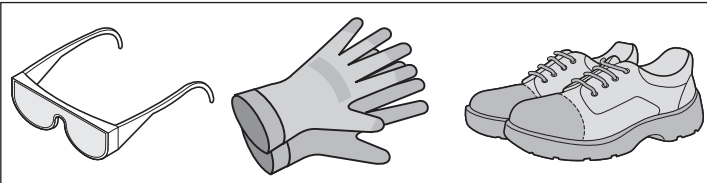


ACHTUNG!

Alle Montageanweisungen befolgen – Falsche Montage kann zu schweren Verletzungen führen!

- Die gelieferte Netzzuleitung nicht kürzen oder verlängern.
- Die Spannung der Stromquelle muss mit der auf dem Typenschild des Antriebes übereinstimmen.
- Alle extern anzuschließenden Geräte müssen eine sichere Trennung der Kontakte gegen deren Netzspannungsversorgung nach IEC 60364-4-41 aufweisen.
- Aktive Teile des Antriebes dürfen nicht mit Erde oder mit aktiven Teilen oder Schutzleitern anderer Stromkreise verbunden werden.
- Alle bestimmungsgemäße Abdeckungen und Schutzeinrichtungen des Antriebes installieren. Auf den richtigen Sitz der Teile, etwaiger Dichtungen und auf korrekt angezogene Verschraubungen achten.
- Bei Antrieben mit ortsfestem Anschluss ist ein allpoliger Hauptschalter mit entsprechender Vorsicherung erforderlich.
- Das Anschließen des Antriebes an die Stromversorgung darf nur eine Elektrofachkraft durchführen.
- NOT-AUS-Einrichtungen gemäß EN 60204 müssen in allen Arten der Steuerung wirksam bleiben. Durch die Entriegelung der NOT-AUS-Einrichtung darf kein unkontrollierter bzw. undefinierter Wiederanlauf der Anlage entstehen.
- Auf eine stabile Befestigung am Tor und Wänden achten, da Kräfte beim Öffnen und Schließen des Tores auftreten.
- Nur zugelassenes Befestigungsmaterial (z. B. Dübel) verwenden.
- Hebezeuge und Anschlagmittel einsetzen, die für das Gewicht der Antriebe ausgelegt sind.
- Bei der Montage den Antrieb nicht an dem Kabel tragen oder daran hochziehen.

Persönliche Schutzausrüstung



- Schutzbrille (zum Bohren)
- Arbeitshandschuhe
- Sicherheitsschuhe

Befestigungsmaße



HINWEIS!

Nur für Sektionaltore mit vollständigem Feder- oder Gewichtsausgleich!

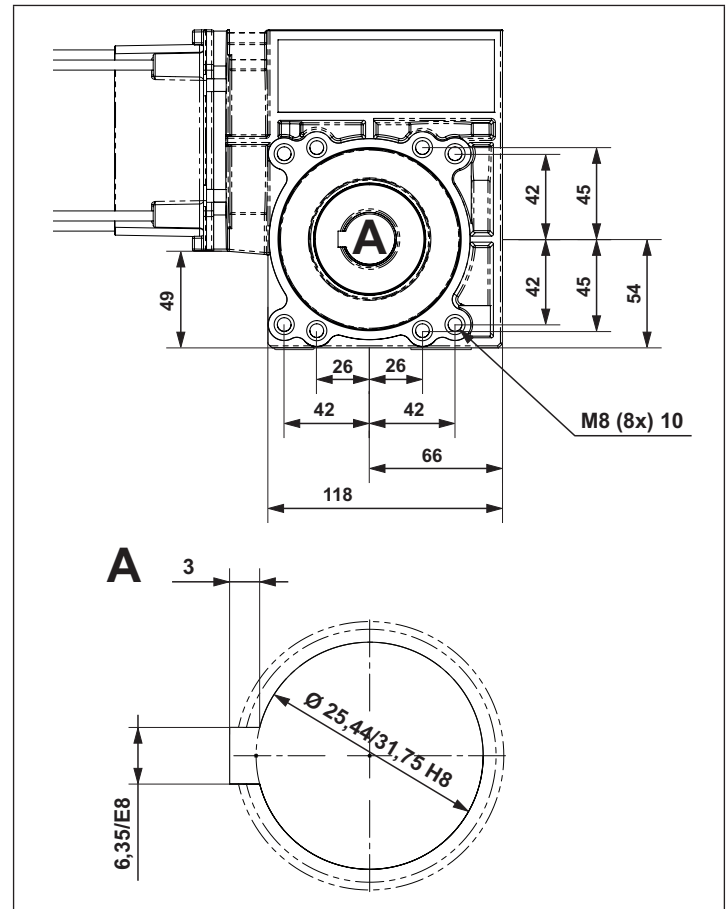


Abb. Maßangaben in mm

Gewichtsausgleich

Das Tor ist korrekt gewichtsausgeglichen, wenn es in jeder Stellung ausgewogen ist. Durch Öffnen und Schließen des Tores per Hand, den Gewichtsausgleich kontrollieren.

Bei Antrieben mit Entriegelung kann dies auch bei montiertem Antrieb erfolgen.

Statisches Haltemoment

Bei gewichtsausgeglichenen Toren mit Federn kann es zu einem Federbruch kommen. Der Antrieb muss so ausgelegt sein, dass bei Federbruch der Antrieb in der Lage ist, das Flügelgewicht zu halten. Dies wird als statisches Haltemoment bezeichnet.

Das statische Haltemoment ist die maximal zulässige Belastbarkeit des Getriebes, die bei Federbruch nicht überschritten werden darf. Das erforderliche statische Haltemoment M_{stat} errechnet sich wie folgt:

$$M_{stat} \text{ [Nm]} = \text{Flügelgewicht [N]} \times \text{Radius der Seiltrommel [m]}$$

Da mehr als eine Gewichtsausgleichsfeder gleichzeitig versagen kann, wird empfohlen, den Antrieb so zu dimensionieren, dass er:

- bei einer oder zwei Gewichtsausgleichsfedern das gesamte Flügelgewicht
- bei drei Gewichtsausgleichsfedern 2/3 des Flügelgewichts
- bei vier Gewichtsausgleichsfedern 1/2 des Flügelgewichts

halten kann.

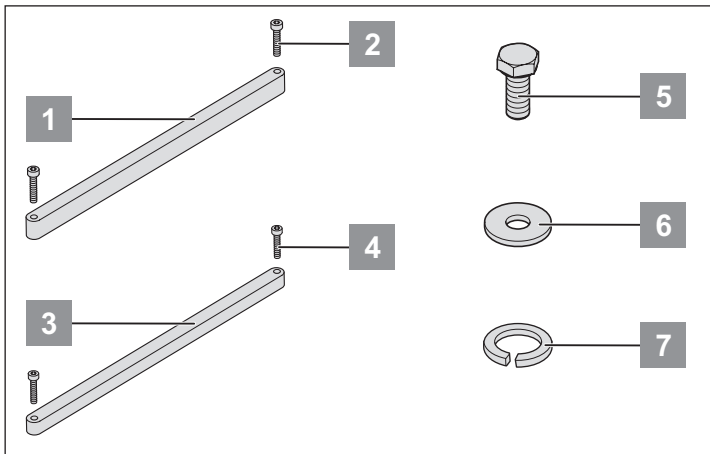
Bei abgestuften Seiltrommeln den größten Wickeldurchmesser berücksichtigen. Die zulässige Seiltragfähigkeit beachten.

Das Abtriebsdrehmoment der Antriebe auf das erforderliche Drehmoment bei intaktem Gewichtsausgleich auslegen.

Wenn beim Bruch einer Feder der Antrieb noch in der Lage ist das Tor zu öffnen und zu schließen, so darf bei dem Bruch einer weiteren Feder das statische Haltemoment nicht überschritten werden.

Lieferumfang

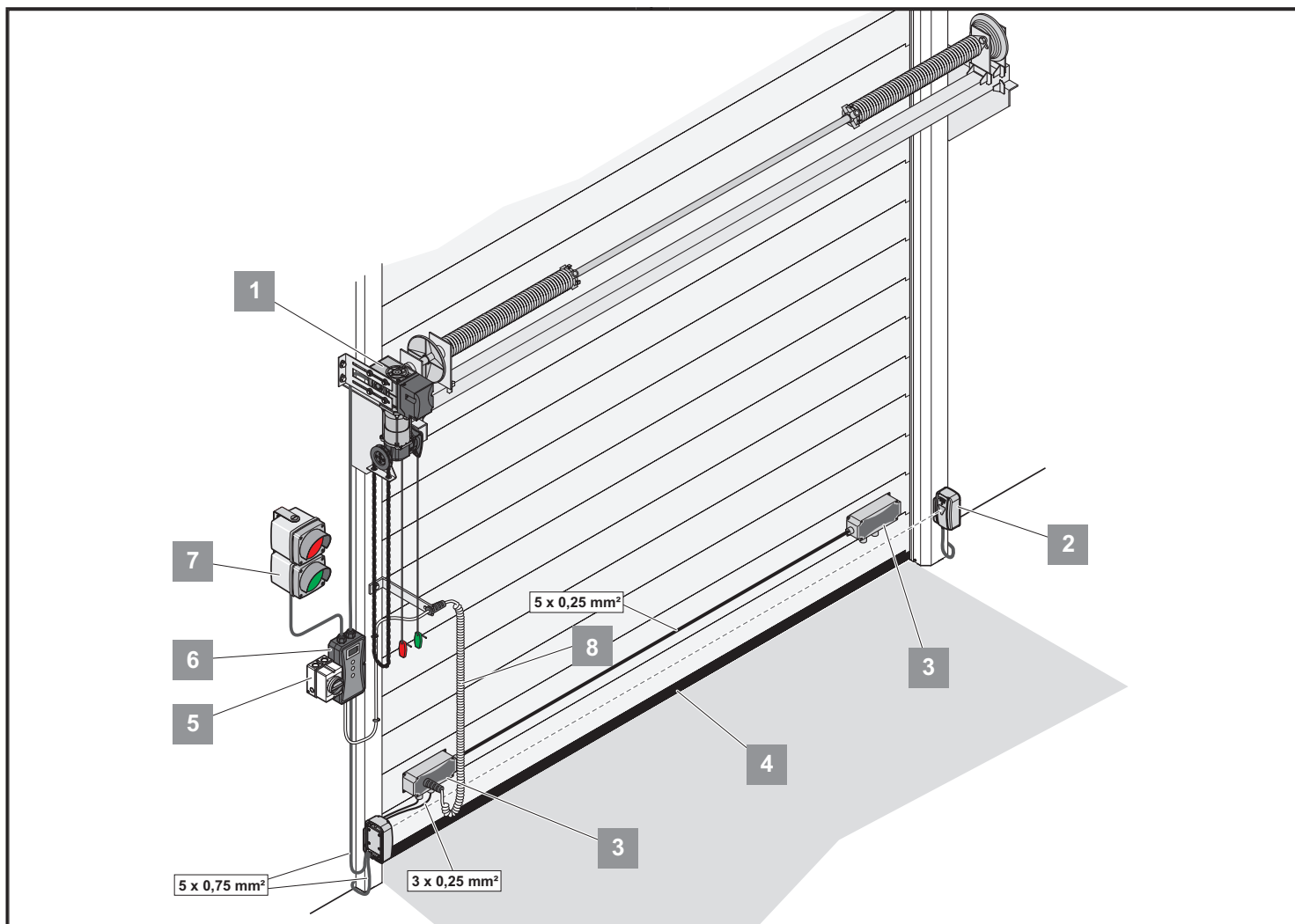
- Lieferumfang vor der Montage kontrollieren, somit vermeiden Sie bei Fehlen eines Teiles unnötige Arbeiten und Kosten.
- Die detaillierte Auflistung des Lieferumfangs dem Lieferschein entnehmen.



Mitgeliefertes Befestigungsmaterial für Drehmomentstütze am Antrieb:

1	1x Passfeder 6,35 x 130 x 9,5 mm
2	2x Schraube Innensechskant M4 x 12 (DIN 912)
3	1x Passfeder 6,35 x 130 x 6,35 mm
4	2x Schraube Innensechskant M4 x 10 (DIN 912)
5	4x Schraube Aussensechskant M8 x 18 8.8 (DIN 933)
6	4x Unterlegscheibe
7	4x Sperrkantring W-0401 VSK (aufgefräst)

Montage



1	Antrieb
2	Lichtschanke
3	GIGAbOX (Tordose)
4	Schließkante
5	Hauptschalter
6	GIGAcOntrol (Steuerung)
7	Ampel
8	Spiralkabel

Sicherheitshinweise

ACHTUNG!
Alle Montageanweisungen befolgen – Falsche Montage kann zu schweren Verletzungen führen!

ACHTUNG!
Ortsfeste Steuer- und Regeleinrichtungen (Taster) müssen in Sichtweite des Tores angebracht werden. Sie dürfen nicht in der Nähe von sich bewegenden Teilen angebracht werden. Sie müssen mindestens in einer Höhe von 1,5 m angebracht werden.

ACHTUNG!
Vor dem Öffnen des Antriebes immer den Netzstecker ziehen!



ACHTUNG!

Nach der Montage überprüfen, ob der Antrieb korrekt eingestellt ist und reversiert, wenn er auf ein 50 mm hohes, am Boden befindliches Hindernis trifft.

- Montage, Anschluss und Erstinbetriebnahme des Antriebes darf nur von sachkundigen Personen durchgeführt werden.
- Tor nur bewegen, wenn sich keine Menschen, Tiere oder Gegenstände im Bewegungsbereich befinden.
- Hilfsbedürftige Personen oder Tiere von dem Tor fernhalten.
- Beim Bohren der Befestigungslöcher Schutzbrille tragen.
- Den Antrieb beim Bohren abdecken, damit kein Schmutz in den Antrieb eindringen kann.
- Vor dem Öffnen des Gehäuses unbedingt sicherstellen, dass keine Bohrspäne oder sonstiger Schmutz in das Gehäuse fallen könnte.
- Alle elektrischen Leitungen fest verlegen und gegen Verlagern sichern.
- Vor der Montage den Antrieb auf Transport- oder sonstige Beschädigungen prüfen.
 - ⇒ Niemals einen beschädigten Antrieb montieren! Schwere Verletzungen könnten die Folge sein!
- Während der Montage des Antriebes die Anlage spannungsfrei schalten.
- Nicht genutzte Kabelführungen durch geeignete Maßnahmen verschließen, um die Schutzart IP54 sicherzustellen!

Montage



ACHTUNG!

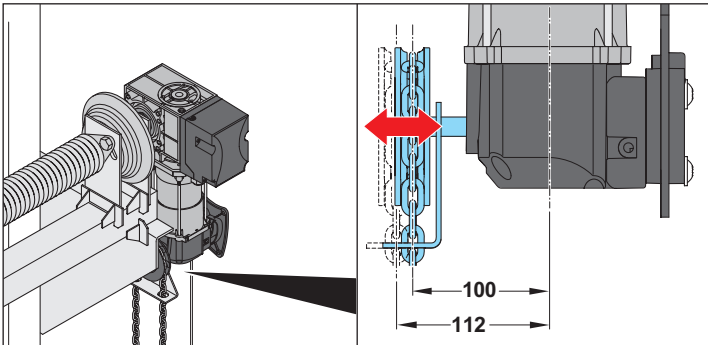
Wände und Decke müssen fest und stabil sein. Antrieb nur an einem korrekt ausgerichteten Tor montieren. Ein falsch ausgerichtetes Tor kann zu schweren Verletzungen führen.

- Torverriegelungen entfernen oder funktionsunfähig machen.
- Nur zugelassenes Befestigungsmaterial (z. B. Dübel, Schrauben) verwenden. Das Befestigungsmaterial dem Material der Decken und Wände anpassen.
- Leichtläufigkeit des Tores überprüfen.

Hinweise zur Montage

- Montageort der Steuerung mit dem Betreiber zusammen festlegen.
- Wenn Getriebe mit Entriegelung eingesetzt werden, eine Absturzsicherung (z. B. Federbruch-Fangvorrichtung) am Tor installieren.
- Verwendung im Innenraum (siehe Kapitel „Technische Daten“ bzgl. Temperatur und IP-Schutzklasse).
- Den Antrieb auf einen ebenen und vibrationsarmen Untergrund montieren.

Antrieb aufsetzen und Drehmomentstütze montieren



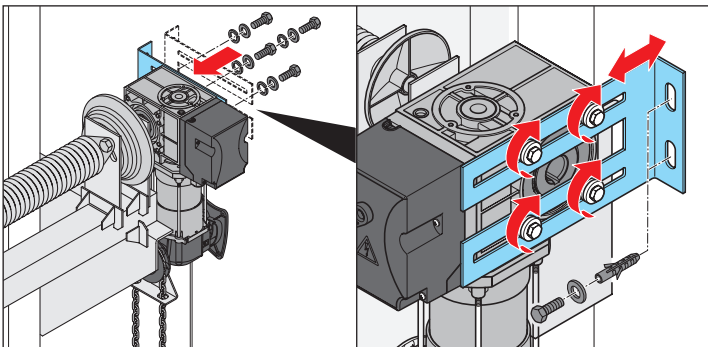
HINWEIS!

Das Haspelrad verschiebt sich beim Einriegeln um 12 mm nach außen. Mindestabstand zwischen Haspelrad und Wand 15 mm.



ACHTUNG!

Trittsichere und stabile Leiter benutzen!



1. Die Federwelle des Tores einfetten.



HINWEIS!

Antrieb mit Notentriegelung in senkrechter Lage (Motor zeigt nach unten oder oben) montieren.

2. Antrieb auf die Federwelle aufschieben.
3. Passfeder bei durchgehender Wellennut gegen Verschieben sichern.
4. Drehmomentstütze auf den Antrieb aufsetzen.
5. Drehmomentstütze mit vier Schrauben, Unterlegscheiben und Sperrkantringe (Anzugsdrehmoment 22 Nm) fixieren.



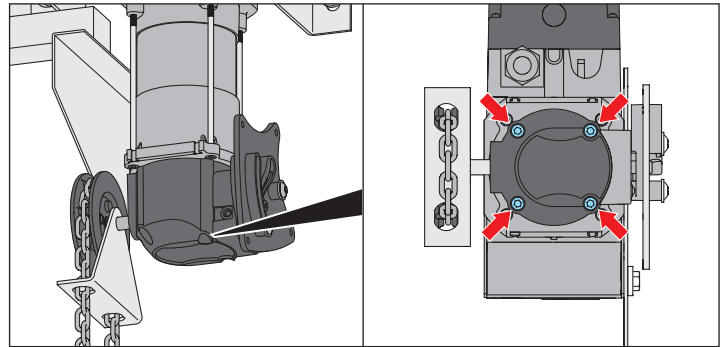
HINWEIS!

Beim Bohren Schutzbrille tragen! Deckenstärke beachten!

6. Dübel einsetzen, Drehmomentstütze mit zwei Schrauben und Unterlegscheiben fixieren.

Notkettensystem einstellen

Das Notkettensystem kann im Raster von 90° gedreht werden. So kann die Lage des Haspelrades den örtlichen Bedingungen angepasst werden.



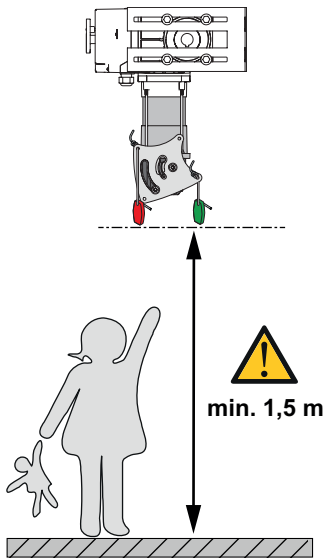
1. 4 Befestigungsschrauben lösen.
2. Das Kabel des Mikroschalters an den Befestigungspunkten lösen, nachführen und wieder fixieren.
3. Das Gehäuse verdrehen und wieder festschrauben (Anzugsdrehmoment MS = 7 Nm – mit Schraubensicherungsmittel z. B. Loctite sichern!).

Montage

Seile für Nothandumschaltung



ACHTUNG!

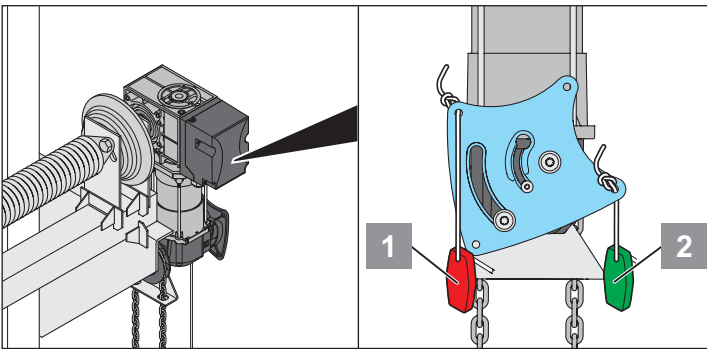


HINWEIS!

Für den Einsatz als Service-Entriegelung den Entriegelungshebel in der Stellung „motorischer Betrieb“ mit einer Schraube fixieren. Die Betätigung des Hebels über Seile ist nicht erlaubt. Das Ausriegeln darf nur durch eine sachkundige Person für den Servicefall vorgenommen werden.

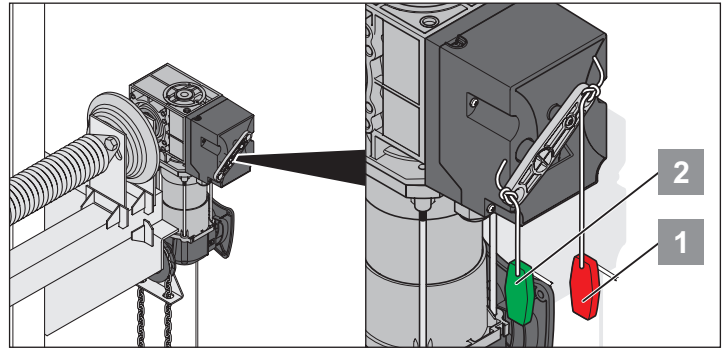
Die Fixierung des Entriegelungshebels darf nur durch ein Werkzeug gelöst werden können.

Antrieb mit Notkette



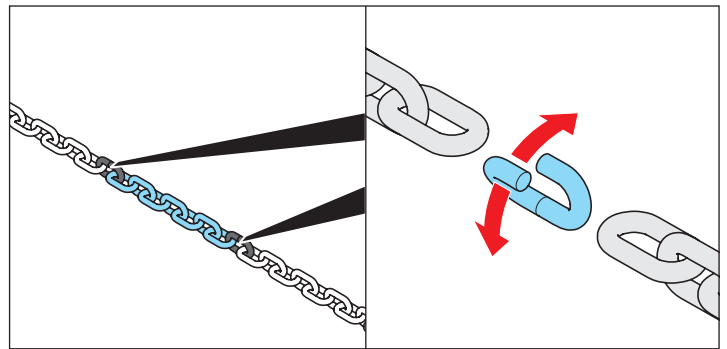
1. Je nach Lage des Antriebes die entsprechenden Löcher in der Schaltkulissee für die Befestigung der Notseile auswählen.
2. Notseile befestigen.
Verriegelungsseil mit rotem Griff (1) und Seil mit grünem Griff (2) wie dargestellt montieren.

Antrieb mit Notentriegelung



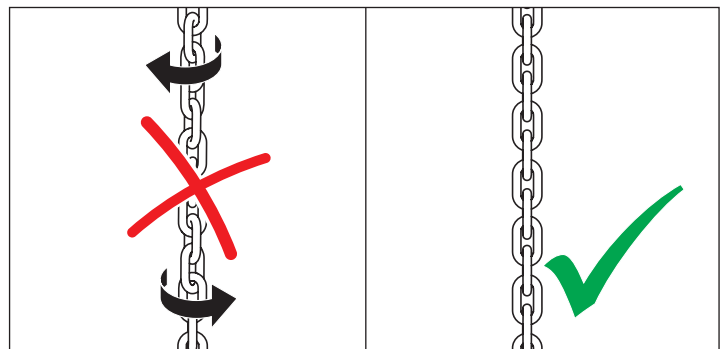
1. Notseile befestigen.
Verriegelungsseil mit rotem Griff (1) und Seil mit grünem Griff (2) wie dargestellt montieren.

Verlängern oder verkürzen der Haspelkette am Antrieb



Die Haspelkette ist über Verbindungsglieder (**gelb verzinkt**) zusammengefügt.

1. Die Haspelkette über das Verbindungsglied öffnen und auf die gewünschte Länge verkürzen oder verlängern.
2. Haspelkette mit neuen Verbindungsgliedern verbinden.

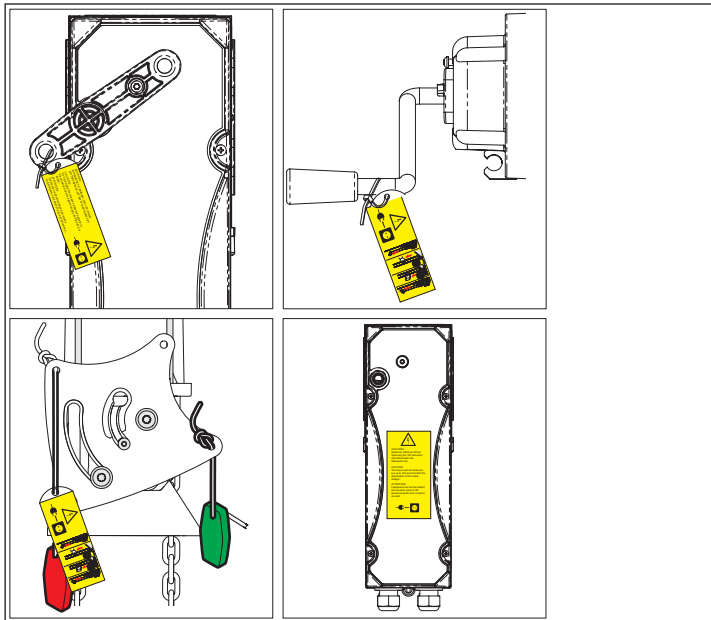


Bei Arbeiten an der Haspelkette darauf achten, dass die Kette nicht in sich verdreht montiert wird.

Montage

Hinweisschilder am Antrieb anbringen

- i HINWEIS!**
Entsprechend der Entriegelungsart das mitgelieferte Hinweisschild anbringen.
Bei Antrieben mit Frequenzumrichter das Warnschild mittig auf das Gehäuse aufkleben!



Anschluss an das Stromnetz

- ! ACHTUNG!**
Netzanschluss gemäß EN 12453 ausführen (allpolige Netztrenneinrichtung). Abschließbaren Hauptschalter (allpoliges Abschalten) einbauen, damit bei Wartungsarbeiten die Stromzufuhr nicht unbeabsichtigt eingeschaltet wird.

Geeignete Netzzuleitung verwenden, die mit einer Sicherung (10 A, träge) abgesichert ist.

- i HINWEIS!**
Vor dem Anschluss an das Stromnetz das Tor in Mittelstellung bringen.

- i HINWEIS!**
Arbeiten am Antrieb dürfen nur im spannungslosen Zustand vorgenommen werden.

Der Antrieb muss von einer Elektrofachkraft an das Stromnetz angeschlossen werden.

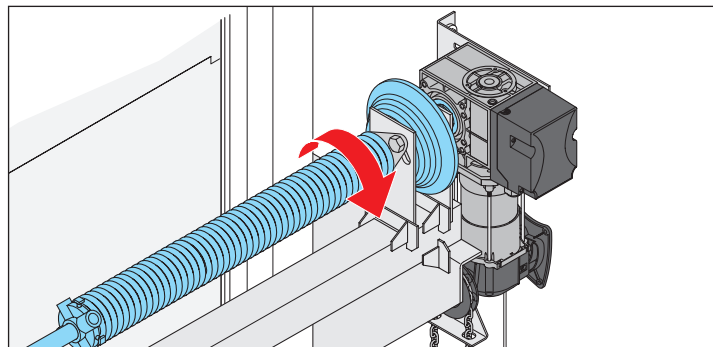
- i HINWEIS!**
Kabel immer fest verlegen.

Zum Anschluss des GIGAsedo nur vom Hersteller freigegebene Steuerleitungen verwenden. Die Steuerleitung ist steckbar. Damit die Zugentlastung und die Schutzart gewährleistet ist, darf die Verschraubung nicht gelöst werden.

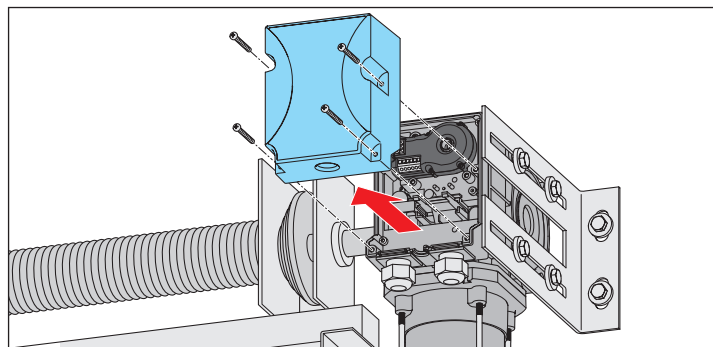
Die Standardausführung des GIGAsedo ist für den 230 V/400 V Betrieb geeignet. Die Werksverdrahtung ist für den Betrieb am 3~400 V Netz ausgeführt. Durch Umverdrahtung ist der Betrieb am 3~230 V Netz möglich.

Wird der Motor für den Betrieb am 3~230 V Netz umverdrahtet, darauf achten, dass auch die Steuerung für diesen Spannungsbereich ausgelegt ist.

Bei Rechtsdrehfeld der angeschlossenen Phasen ist die Drehrichtung wie folgt dargestellt definiert:



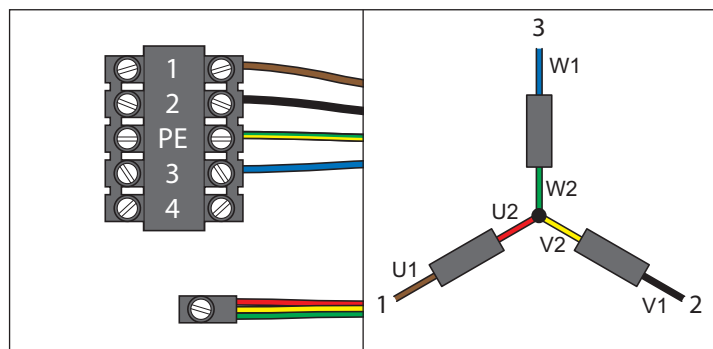
Antrieb anschließen



1. 4 Schrauben an der Haube lösen.
2. Haube abnehmen.

Verdrahtung 3~400 V Netz

- i HINWEIS!**
Zulässige Kabelquerschnitte für alle Klemmen:
Max. 2,5 mm².



Klemmen	Bez.	Farbe	
GIGAsedo	GIGAcontrol A		
1	38	U1	braun
2	40	V1	schwarz
PE	PE	PE	grün-gelb
3	42	W1	blau
Sternpunkt		U2/V2/W2	rot + gelb + grün

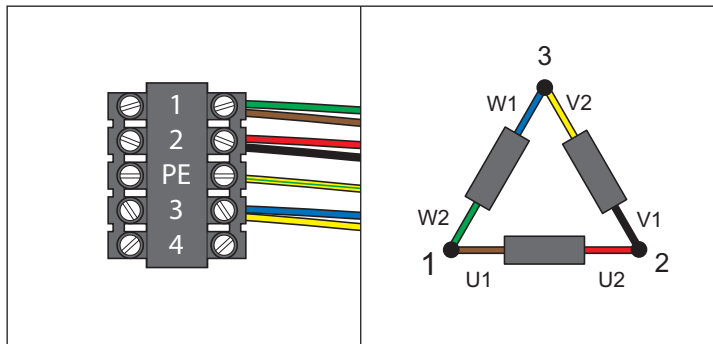
Montage

Verdrahtung 3~230 V Netz



HINWEIS!

Zulässige Kabelquerschnitte für alle Klemmen:
Max. 2,5 mm².



Klemmen	Bez.	Farbe
GIGAsedo	GIGAcontrol A	
1	38	U1/W2 braun + grün
2	40	V1/U2 schwarz + rot
PE	PE	grün-gelb
3	42	W1/V2 blau + gelb

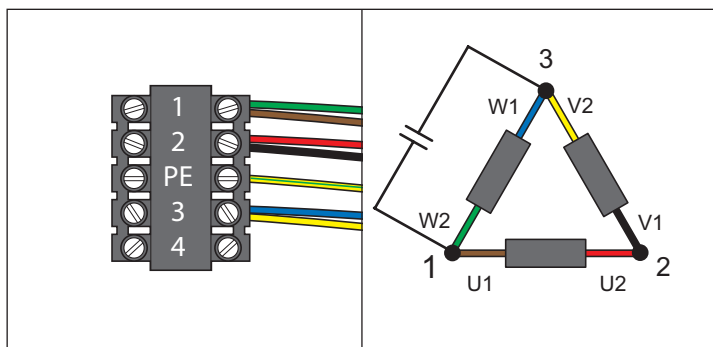
Verdrahtung 1~230 V Netz (Variante mit Kondensator)



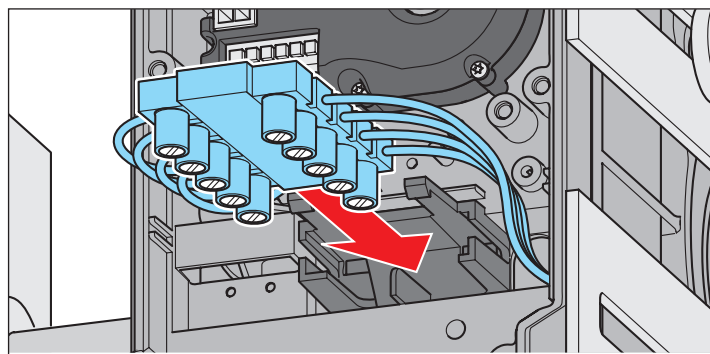
HINWEIS!

Zulässige Kabelquerschnitte für alle Klemmen:
Max. 2,5 mm².

Variante mit Kondensator



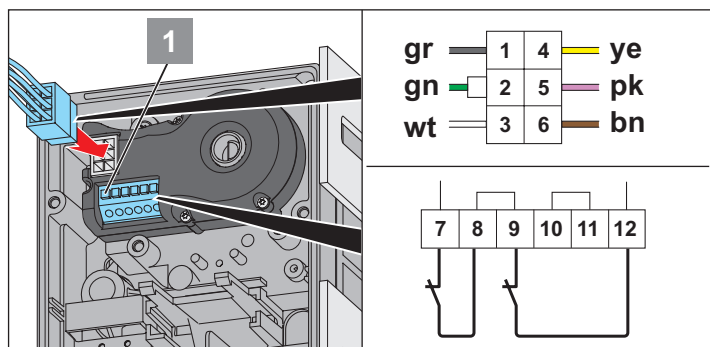
Klemmen	Bez.	Farbe
GIGAsedo	GIGAcontrol A	
1	38	U1/W2 braun + grün
2	40	V1/U2 schwarz + rot
PE	PE	grün-gelb
3	42	W1/V2 blau + gelb



- Die Verbindung durch leichtes Ziehen an der Leitung prüfen.
- Steckklemme in Halterung einstecken.
- Kabel fixieren, auf richtigen Sitz der Steckklemme und Kabeltüllen achten.

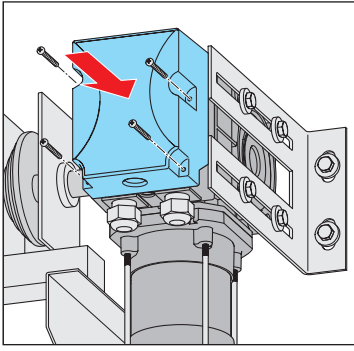
Digitalen Endschalter (Encoder) anschließen

Der digitale Endschalter ist ein Absolutwert-Encoder, der über eine RS485-Schnittstelle an die Steuerung angeschlossen wird. Die Einstellung und Auswertung der Endlagen, Sicherheitspositionen und weiteren Schaltpunkten, erfolgt über die Steuerung.



Klemme	Funktion
7 + 8	Thermokontakt Motor
Standard	
9 + 12	Mikroschalter Nothandbetätigung
Zusätzliches Sicherheitselement (optional)	
9 + 10	Mikroschalter Notbetätigung
11 + 12	Zusätzliches Sicherheitselement

- Über den 6-poligen Stecker des Encoders die serielle Schnittstelle und den Sicherheitskreis mit der Steuerung verbinden.
- Über die seitliche Klemmleiste am Encoder Öffnerkontakte der Sicherheitselemente, wie Thermokontakt und Notbetätigung, anschließen.
- Nicht belegte Klemmen mit einer Drahtbrücke versehen, bzw. die Brücken beim Anschließen weiterer Sicherheitselemente an den jeweiligen Federklemmen entfernen.
- Zum Einstecken oder Entfernen der Drähte die Federklemmen mit der Taste (1) öffnen.
- Kabel fixieren, auf richtigen Sitz der Steckklemme und Kabeltüllen achten.



6. Haube aufsetzen.

7. Haube mit 4 Schrauben fixieren.

Bei Antrieben mit einem langen Gehäuse können z. B. Steuerungen eingebaut werden, siehe dazu die Betriebsanleitungen der Geräte.

Steuerung montieren und anschließen

1. Die Steuerung (Totmann-Steuerung, Automatik-Steuerung oder Frequenzumrichter-Steuerung) vor der Inbetriebnahme montieren und anschließen, siehe dazu die Betriebsanleitungen der Steuerung.

Sicherheits- und Zubehörteile anschließen

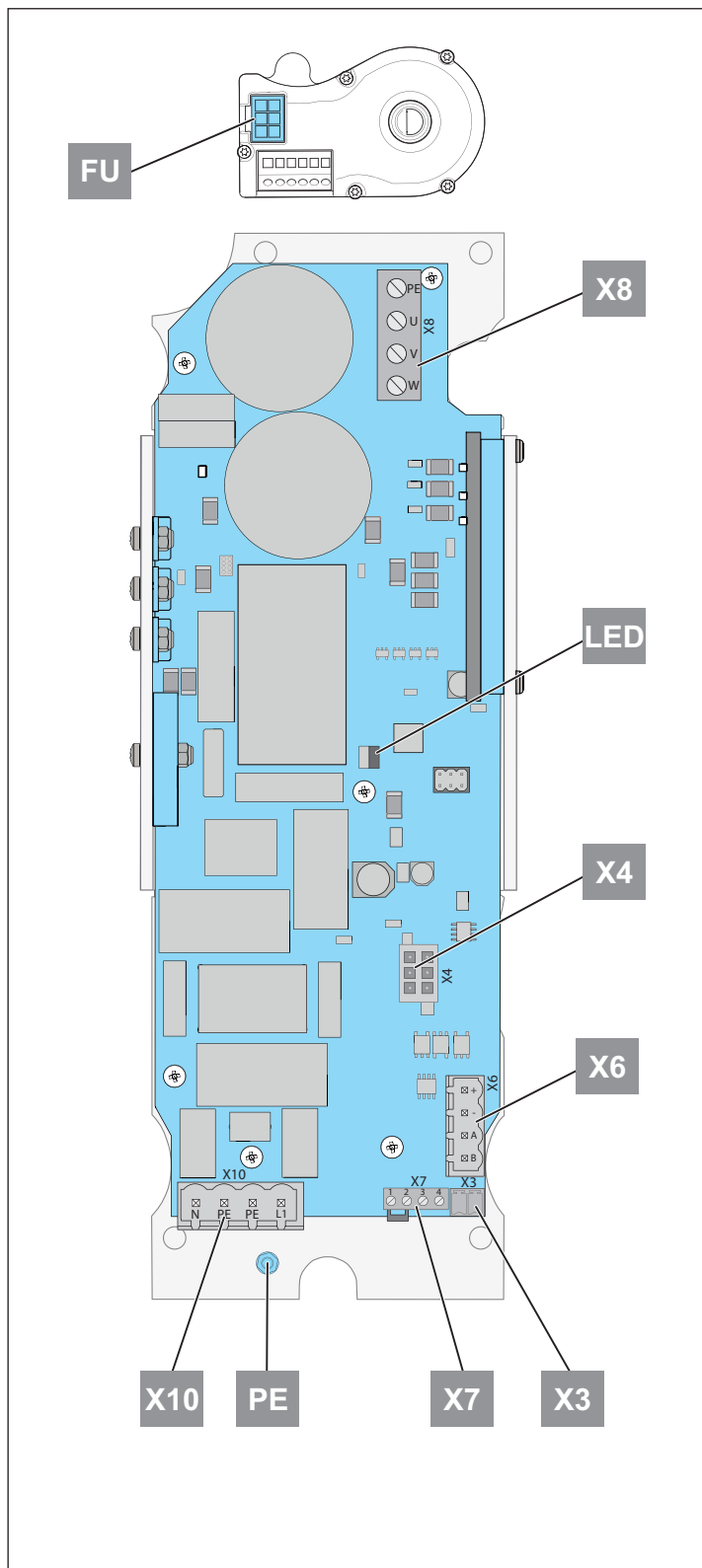
- Werden nachträglich zusätzliche Sicherheits- und Zubehörteile angeschlossen, dies in der Steuerung einstellen, siehe dazu die Betriebsanleitungen der Steuerung.

Frequenzumrichter (FU)

Frequenzumrichter (FU)

Technische Daten

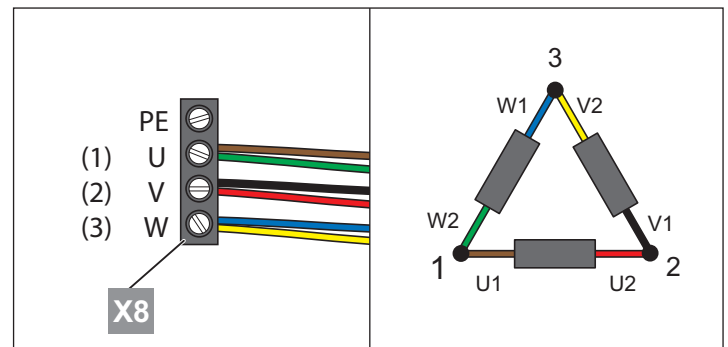
Leistung	0,5–1,1 kW
Spannungsversorgung	1~230 V
Frequenz	50–60 Hz
zulässiger Temperaturbereich	–5 °C bis +60 °C
Überhitzungsschutz	+80 °C
Frequenzbereich	20 bis 120 Hz



Übersicht der Anschlussklemmen

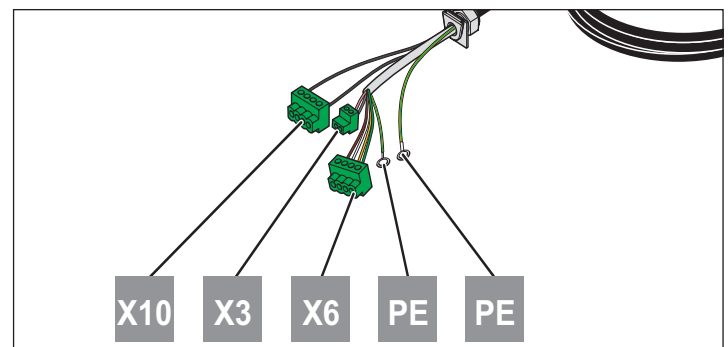
Bez.	Anschluss
X10	Netzeinspeisung
X7	1–2 = Mikroschalter Nothandbetätigung
	3–4 = Thermokontakt Motor
X3	Sicherheitskreis (Steuerung)
X6	RS485 Schnittstelle
X4	Absolutwertgeber
X8	Motoranschluss
FU	Frequenzumrichter

Anschluss Motor



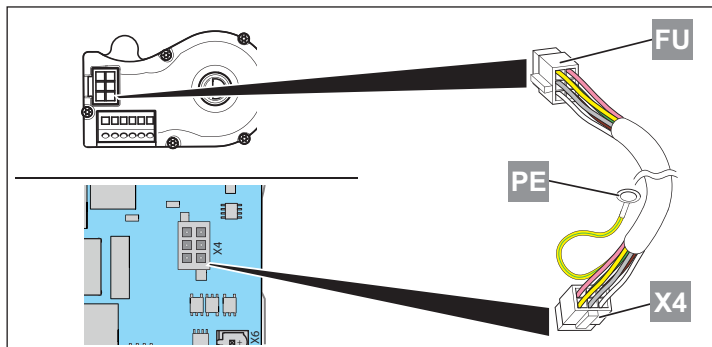
Klemmen (FU)	Bez.	Farbe
1 (U)	U1/W2	braun + grün
2 (V)	V1/U2	schwarz + rot
3 (W)	W1/V2	blau + gelb

Anschlüsse GIGAcontrol A

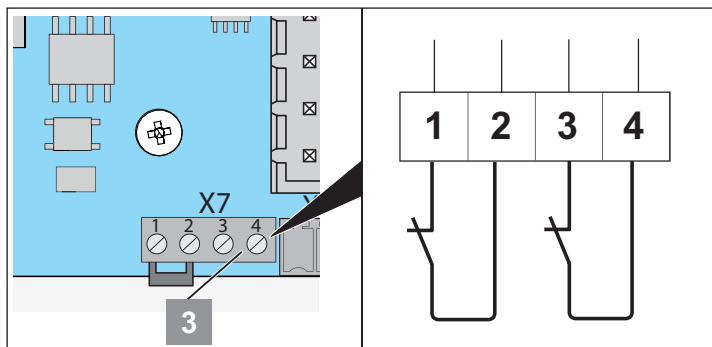


Frequenzumrichter (FU)

Anschluss Absolutwertgeber

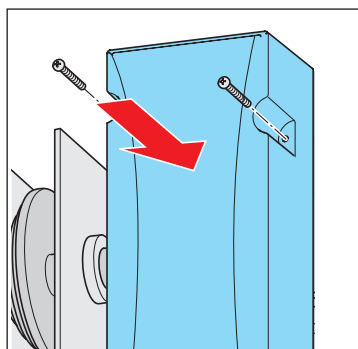


Anschluss Sicherheitskreis (X7)



Klemmen	Anschluss
1	Microschalter
2	Nothandbetätigung
3	Thermokontakt Motor
4	

FU Montage abschließen



1. Haube aufsetzen.
2. Haube mit 4 Schrauben fixieren.

Steuerung montieren und anschließen

1. Die Steuerung (Totmann-Steuerung, Automatik-Steuerung oder Frequenzumrichter-Steuerung) vor der Inbetriebnahme montieren und anschließen. Siehe dazu die Betriebsanleitungen der Steuerung.

Sicherheits- und Zubehörteile anschließen

- Werden nachträglich zusätzliche Sicherheits- und Zubehörteile angeschlossen, dies in der Steuerung einstellen. Siehe dazu die Betriebsanleitungen der Steuerung.

Sicherheitshinweise



ACHTUNG!

Tore nur mit eingestelltem und vollständigem Feder- oder Gewichtsausgleich öffnen oder schließen. Ansonsten werden der Motor und das Getriebe beschädigt oder zerstört.



ACHTUNG!

Transportsicherungen sowie alle Seile oder Schlaufen, die für eine direkte Handbetätigung des Tores montiert sind, abbauen.



ACHTUNG!

Bei Frequenzumrichter-Steuerungen wird der Einlernvorgang mit reduzierter Geschwindigkeit durchgeführt.

Laufrichtung kontrollieren



ACHTUNG!

Verletzungsgefahr bei falscher Laufrichtung:

Um eine Verletzungsgefahr zu vermeiden, muss das Tor vor der Kontrolle der Laufrichtung in eine mittige Position gebracht werden! So bleibt, im Falle einer gefahrbringenden Bewegung genügend Zeit zum Ausweichen oder Stoppen des Antriebes.

Das Kontrollieren der Laufrichtung ist in der jeweiligen Anleitung der Steuerung beschrieben. Dieser Vorgang ist sehr wichtig und muss äußerst sorgfältig durchgeführt werden.

Einstellung der Endlagen und der Endschalter

Siehe dazu die Betriebsanleitungen der Steuerung.

Notentriegelung



ACHTUNG!

Vor Benutzung der Nothandbetätigung die Toranlage vom Netz trennen. Die Nothandbetätigung darf nur bei stehendem Motor und nur durch den Servicetechniker oder unterwiesenes Personal erfolgen. Die Handbetätigung darf nur von einem sicheren Standplatz aus erfolgen.



ABSTURZGEFAHR!

Beim Notentriegeln kann sich das Tor durch einen Federbruch oder eine falsche Einstellung des Gewichtsausgleichs selbstständig öffnen oder schließen. Der Antrieb kann beschädigt oder zerstört werden.



HINWEIS!

Die Umschaltung zwischen Hand- und Motorbetrieb kann in jeder Stellung des Tores erfolgen.



HINWEIS!

Eine Kombination der Notentriegelung mit Nothandkurbel (HM) und mit Nothandkette (CM) ist möglich (Serviceentriegelung).

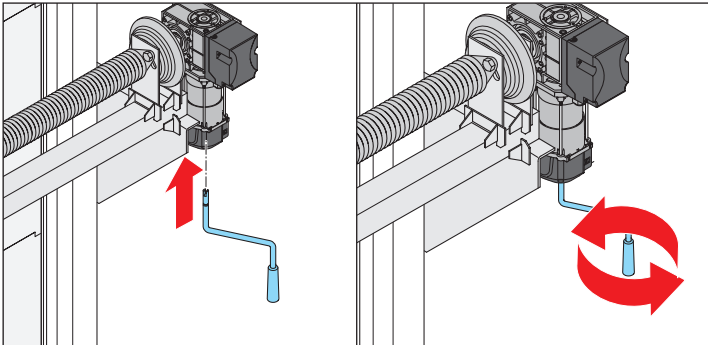


HINWEIS!

Das Tor darf nicht über die Endlagen hinaus bewegt werden, da ansonsten ein Sicherheitsschalter angefahren wird.

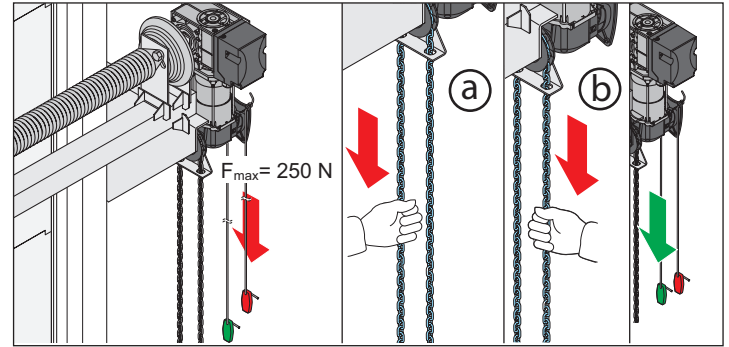
Ein elektrischer Betrieb der Toranlage ist erst wieder möglich, wenn der Sicherheitsschalter mittels Notbetätigung „freigefahren“ wird.

Tor mit Nothandkurbel öffnen und schließen



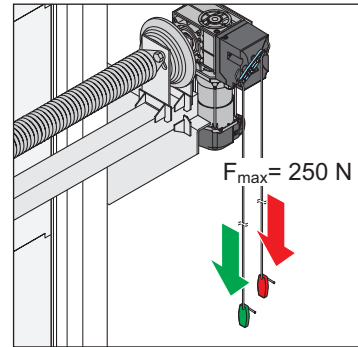
1. Kurbel aus der Halterung nehmen.
2. Kurbel mit leichtem Druck und etwas Drehung bis zum Anschlag in das Kurbelgehäuse einführen.
⇒ Der Sicherheitskreis des Antriebes wird unterbrochen.
3. Kurbel drehen und Tor öffnen oder schließen.
4. Kurbel aus dem Kurbelgehäuse abziehen und in die Halterung einstecken.
⇒ Der Antrieb ist wieder bereit für den motorischen Betrieb.

Tor mit Nothandkette öffnen und schließen



1. Seil mit rotem Griff einmal ziehen (Zugkraft max. 250 N).
⇒ Der Sicherheitskreis des Antriebes wird unterbrochen.
⇒ Die Haspelradwelle verschiebt sich und das Tor lässt sich per Nothandkette bewegen.
2. Tor über Nothandkette öffnen (a) oder schließen (b).
3. Notseil mit grünem Griff einmal ziehen (Zugkraft max. 250 N).
⇒ Der Antrieb ist wieder bereit für den motorischen Betrieb.

Tor mit Notentriegelung öffnen und schließen



1. Notseil mit rotem Griff einmal ziehen (Zugkraft max. 250 N).
⇒ Das Getriebe läuft frei und das Tor lässt sich per Hand bewegen.
2. Tor per Hand öffnen oder schließen.
3. Notseil mit grünem Griff einmal ziehen (Zugkraft max. 250 N).
⇒ Der Antrieb ist wieder bereit für den motorischen Betrieb.

Wartung und Pflege

Sicherheitshinweise



GEFAHR!

Der Antrieb oder die Steuerung darf nie mit einem Wasser-schlauch oder Hochdruckreiniger abgespritzt werden.

- Keine Laugen oder Säuren zum Reinigen verwenden.

Regelmäßige Prüfung

- Antrieb von Verschmutzungen befreien und gelegentlich mit einem trockenen Lappen abreiben.
- Gewichtsausgleich bzw. die Federspannung an feder- oder gewichtsausgeglichenen Sektionaltoren prüfen. Die Bedienungsanleitung des Tores beachten.

- Antrieb regelmäßig auf Insektenbefall und Feuchtigkeit überprüfen, bei Bedarf trocknen bzw. reinigen.
- Alle Befestigungsschrauben auf festen Sitz überprüfen, wenn nötig nachziehen.
- Das Getriebe ist lebensdauergeschmiert und wartungsfrei. Die Ausgangswelle rostfrei halten.
- Haube des Antriebes auf korrekten Sitz überprüfen.
- Spannungsführende Kabel und Leitungen regelmäßig auf Bruchstellen oder Isolationsfehler überprüfen.



GEFAHR!

Bei Feststellung eines Fehlers die Anlage außer Betrieb nehmen, gegen Wiedereinschalten sichern und Fehler beheben (lassen).

Wartung und zusätzliche Prüfung

Prüfung	Verhalten	ja/nein	mögliche Ursache	Abhilfe
Notentriegelung				
Vorgehensweise wie unter „Notentriegelung“ beschrieben.	Tor muss sich leicht von Hand öffnen/schließen lassen.	ja nein	<ul style="list-style-type: none"> • Alles in Ordnung! • Torscharniere verrostet. • Führungsschienen beschädigt. • Federasgleich nicht korrekt. 	<ul style="list-style-type: none"> • Torscharniere schmieren. • Schäden beheben. • Gewichtsausgleich nachjustieren
Sicherheitsleiste, wenn vorhanden				
Tor öffnen/schließen und dabei die Sicherheitsleiste betätigen.	Verhalten des Tores wie an der Steuerung eingestellt.	ja nein	<ul style="list-style-type: none"> • Alles in Ordnung! • Kabelbruch, Klemme locker. • Steuerung falsch eingestellt. • Sicherheitsleiste defekt. 	<ul style="list-style-type: none"> • Verdrahtung überprüfen, Klemmen nachziehen. • Steuerung einstellen. • Anlage außer Betrieb nehmen und gegen Wiedereinschalten sichern, Kundendienst rufen!
Lichtschanke, wenn vorhanden				
Siehe Anleitung der Steuerung Tor öffnen/schließen und dabei die Lichtschanke unterbrechen.	Verhalten des Tores, wie an der Steuerung eingestellt.	ja nein	<ul style="list-style-type: none"> • Alles in Ordnung! • Kabelbruch, Klemme locker. • Steuerung falsch eingestellt. • Lichtschanke schmutzig. • Lichtschanke defekt. 	<ul style="list-style-type: none"> • Verdrahtung überprüfen, Klemmen nachziehen. • Steuerung einstellen. • Lichtschanke reinigen. • Anlage außer Betrieb nehmen und gegen Wiedereinschalten sichern, Kundendienst rufen!
Sicherheitsendschalter				
Siehe Anleitung der Steuerung Tor bis auf die oben oder unten eingestellte Endlage fahren. Tor mit der Nothandbetätigung weiter über die Endlage hinaus bewegen.	Die Steuerung muss eine Fehlermeldung anzeigen. Das Tor darf motorisch nicht mehr zu fahren sein. Anschließend Tor über Nothandbetätigung wieder zurück bewegen. Wenn die eingestellte Endlage wieder erreicht ist, ist ein motorischer Betrieb des Tores wieder möglich.			<ul style="list-style-type: none"> • Die Sicherheitsendschalter so einstellen, dass bei Erreichen der Endlagen keine Beschädigungen auftreten können oder die Seile abspringen.

Demontage



WICHTIG!

Sicherheitshinweise beachten!

Der Arbeitsablauf ist der gleiche wie im Abschnitt „Montage“ jedoch in umgekehrter Reihenfolge. Beschriebene Einstellarbeiten entfallen.

Entsorgung

Entsprechende Ländervorschriften beachten!



WICHTIG!

Das Getriebe enthält Öl. Auf eine fachgerechte Entsorgung achten.

Gewährleistung und Kundendienst

Die Gewährleistung entspricht den gesetzlichen Bestimmungen. Der Ansprechpartner für eventuelle Gewährleistung ist ihr Verkäufer/Fachhändler. Der Gewährleistungsanspruch gilt nur für das Land, in dem das Produkt erworben wurde.

Ersetzte Teile gehen in unser Eigentum über.

Wenn Sie Kundendienst, Ersatzteile oder Zubehör benötigen, wenden Sie sich bitte an Ihren Verkäufer/Fachhändler.

Wir haben versucht, die Montage- und Betriebsanleitung so übersichtlich wie möglich zu gestalten. Haben Sie Anregungen für eine bessere Gestaltung oder fehlen Ihnen Angaben in der Montage- und Betriebsanleitung, schicken Sie Ihre Vorschläge an uns:




+49 (0) 7021 8001-403



doku@sommer.eu

SOMMER Antriebs- und Funktechnik GmbH

Hans-Böckler-Straße 27
73230 Kirchheim/Teck
Germany

 +49 (0) 7021 8001-0

 +49 (0) 7021 8001-100

info@sommer.eu
www.sommer.eu